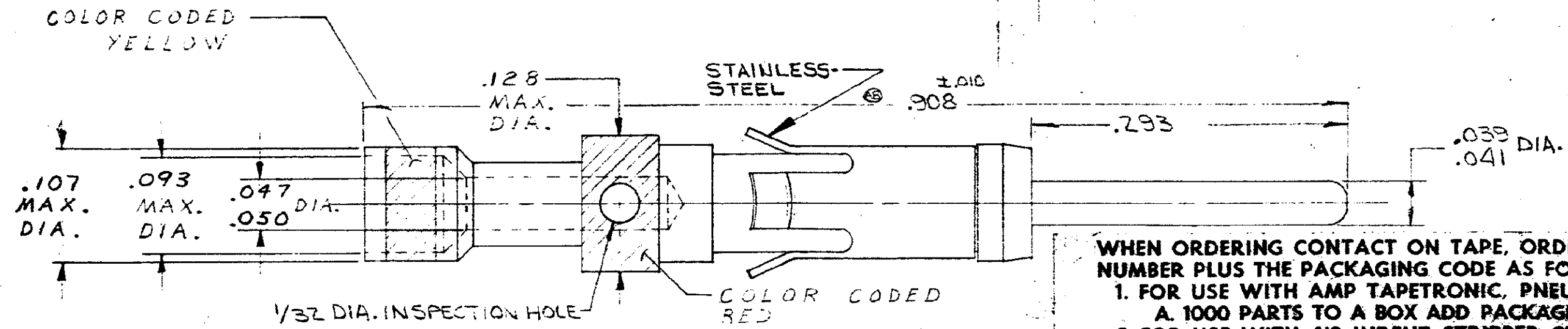


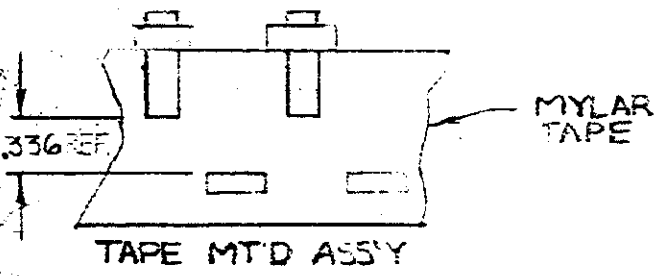
NUMBER 200334

© 1959 BY AMP INCORPORATED. ALL RIGHTS RESERVED. AMP PRODUCTS COVERED BY PATENTS AND/OR PATENTS PENDING.

REVISIONS				
SYM	ZONE	DESCRIPTION	DATE	APPROVAL
AJ		OBSCLETE -4-5-6 PER ECN BD 3038	10-11-89	J.L.
AK		OBSCLETE -9-1-0 PER ECN PLS-16	1-14-92	RW



WHEN ORDERING CONTACT ON TAPE, ORDER BY THE TAPE NUMBER PLUS THE PACKAGING CODE AS FOLLOWS:  
 1. FOR USE WITH AMP TAPETRONIC, PNEUMATIC TOOL -  
 A. 1000 PARTS TO A BOX ADD PACKAGING CODE IMBOX  
 2. FOR USE WITH 4/8 INDENT STRIPPER CRIMPER -  
 A. 1000 PARTS TO A REEL ADD PACKAGING CODE IMREEL  
 B. 5000 PARTS TO A REEL ADD PACKAGING CODE IMREEL



NOTE - PLATING THICKNESS TO BE MEASURED ON SURFACES ACCESSIBLE WITH 1/8 INCH DIAMETER SPHERE.

OBSCLETE	1-200334-1	COPPER ALLOY-.0005 GOLD OVER .00030 NICKEL	1-200334-2	OBSCLETE
OBSCLETE	<del>200334-3</del>	<del>COPPER ALLOY-.0005 GOLD OVER .00030 NICKEL</del>		
OBSCLETE	200334-6	COPPER ALLOY-.00100 MIN GOLD OVER .00050 MIN NICKEL		
OBSCLETE	<del>200334-5</del>	<del>COPPER ALLOY-.00015 MIN GOLD OVER .00050 MIN NICKEL</del>	1-200334-0	OBSCLETE
OBSCLETE	<del>200334-4</del>	<del>COPPER ALLOY-.0001 MIN GOLD OVER .0001 MIN SILVER</del>		STAINLESS STEEL
OBSCLETE	<del>200334-3</del>	<del>COPPER ALLOY-.00009 GOLD OVER .00003 NICKEL</del>		
OBSCLETE	<del>200334-2</del>	<del>COPPER ALLOY-.0001 SILVER OVER .00003 NICKEL</del>	200334-9	OBSCLETE
	200334-1	COPPER ALLOY-.00003 MIN GOLD OVER .00005 MIN NICKEL	200334-8	OBSCLETE
	ASS'Y. NO.	BODY	TAPE MTD ASSY NO	RETAINER

QTY REQD	DESCRIPTION	REVISIONS	LIST OF MATERIALS OR PARTS LIST	
			UNLESS OTHERWISE SPECIFIED DIMENSIONS ARE IN INCHES TOLERANCES ON FRACTIONS DECIMALS ANGLES ± 1/64 ± .015 ± 1°	
			SIGNATURE	DATE
			<i>M. Smith</i>	7-3-63
			CHK	7-9-63
			DSGN ENGR	7-4-63
			APPD	7-24-63
			HEAT TREAT	11
			FINISH	SEE TABLE
			DSGN APPD	
			OTHER APPD	
			AMP INFO	
			M 7	LOC BD
			PRINT D-39	
			CODE IDENT NO	SIZE NUMBER
			00779	B 200334
			SCALE	CALC ACTUAL SHEET 1 OF 1



Компания «ЭлектроПласт» предлагает заключение долгосрочных отношений при поставках импортных электронных компонентов на взаимовыгодных условиях!

Наши преимущества:

- Оперативные поставки широкого спектра электронных компонентов отечественного и импортного производства напрямую от производителей и с крупнейших мировых складов;
- Поставка более 17-ти миллионов наименований электронных компонентов;
- Поставка сложных, дефицитных, либо снятых с производства позиций;
- Оперативные сроки поставки под заказ (от 5 рабочих дней);
- Экспресс доставка в любую точку России;
- Техническая поддержка проекта, помощь в подборе аналогов, поставка прототипов;
- Система менеджмента качества сертифицирована по Международному стандарту ISO 9001;
- Лицензия ФСБ на осуществление работ с использованием сведений, составляющих государственную тайну;
- Поставка специализированных компонентов (Xilinx, Altera, Analog Devices, Intersil, Interpoint, Microsemi, Aeroflex, Peregrine, Syfer, Eurofarad, Texas Instrument, Miteq, Cobham, E2V, MA-COM, Hittite, Mini-Circuits, General Dynamics и др.);

Помимо этого, одним из направлений компании «ЭлектроПласт» является направление «Источники питания». Мы предлагаем Вам помощь Конструкторского отдела:

- Подбор оптимального решения, техническое обоснование при выборе компонента;
- Подбор аналогов;
- Консультации по применению компонента;
- Поставка образцов и прототипов;
- Техническая поддержка проекта;
- Защита от снятия компонента с производства.



#### Как с нами связаться

**Телефон:** 8 (812) 309 58 32 (многоканальный)

**Факс:** 8 (812) 320-02-42

**Электронная почта:** [org@eplast1.ru](mailto:org@eplast1.ru)

**Адрес:** 198099, г. Санкт-Петербург, ул. Калинина, дом 2, корпус 4, литера А.