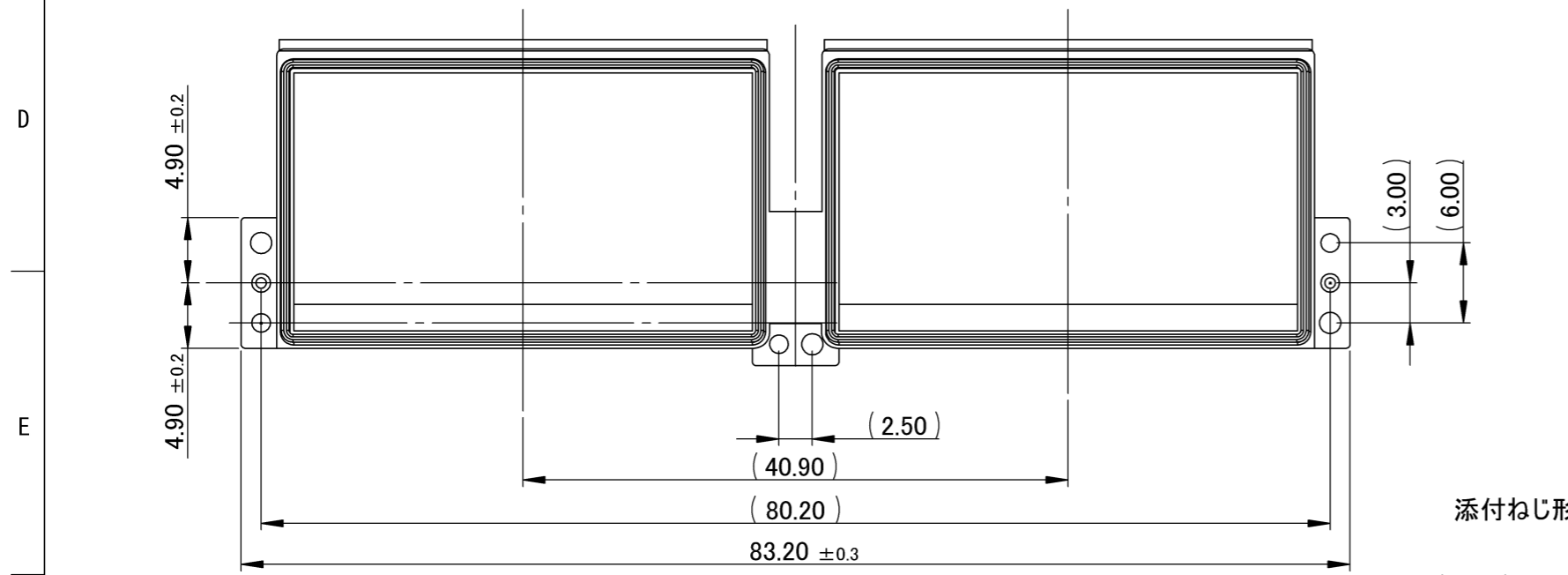
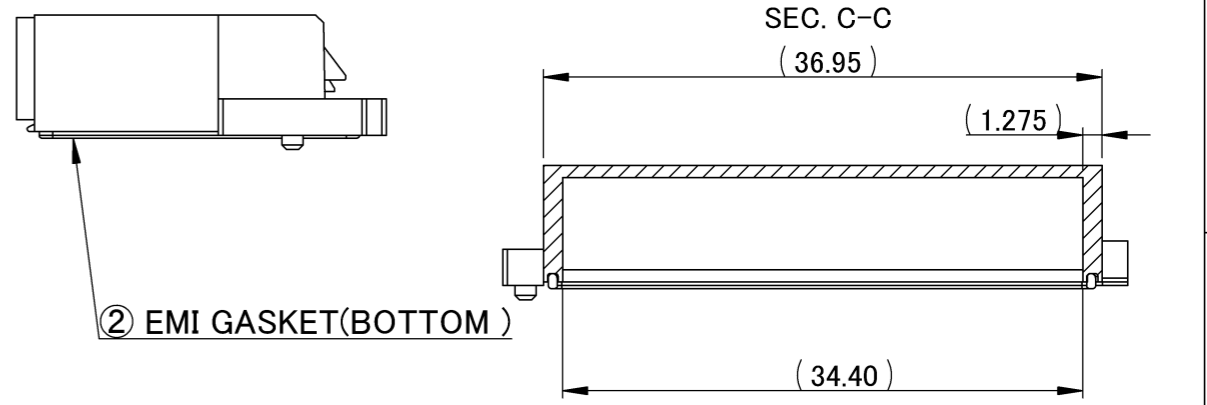
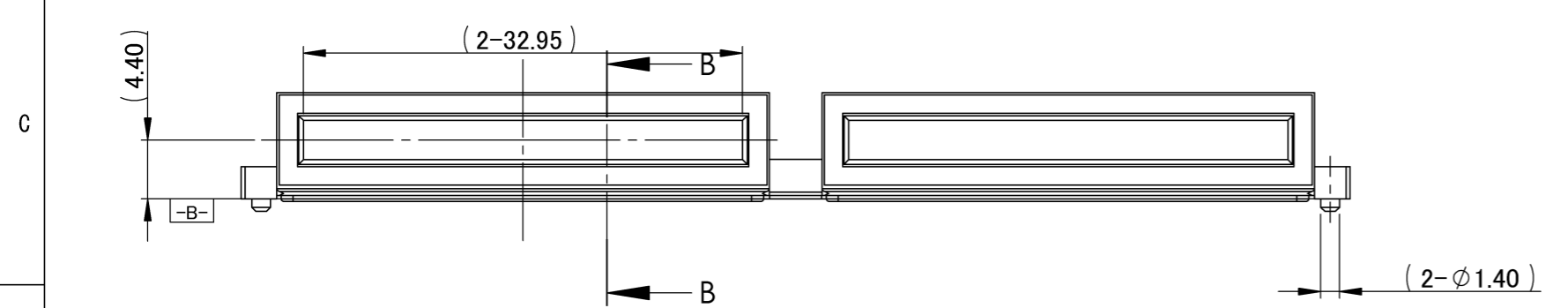
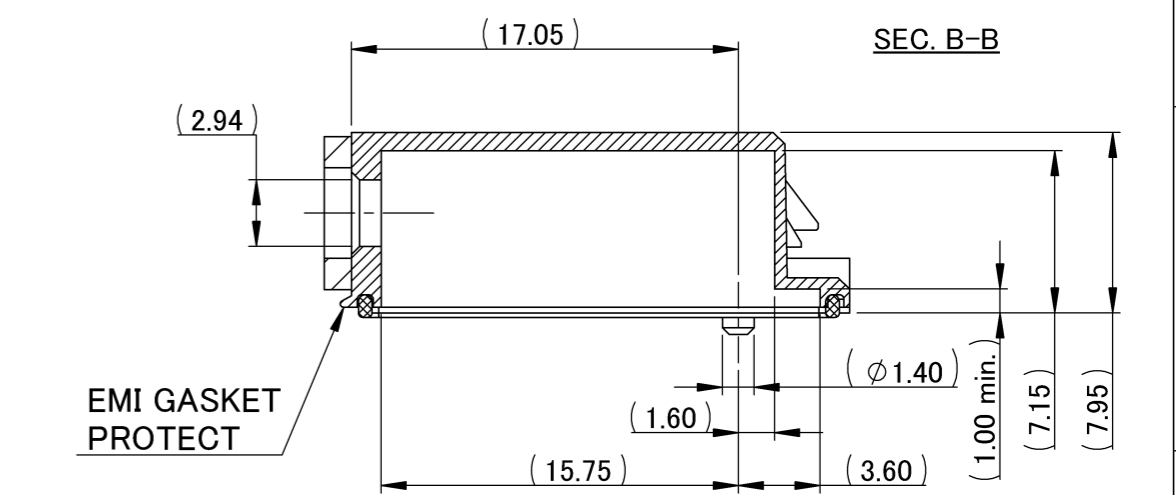
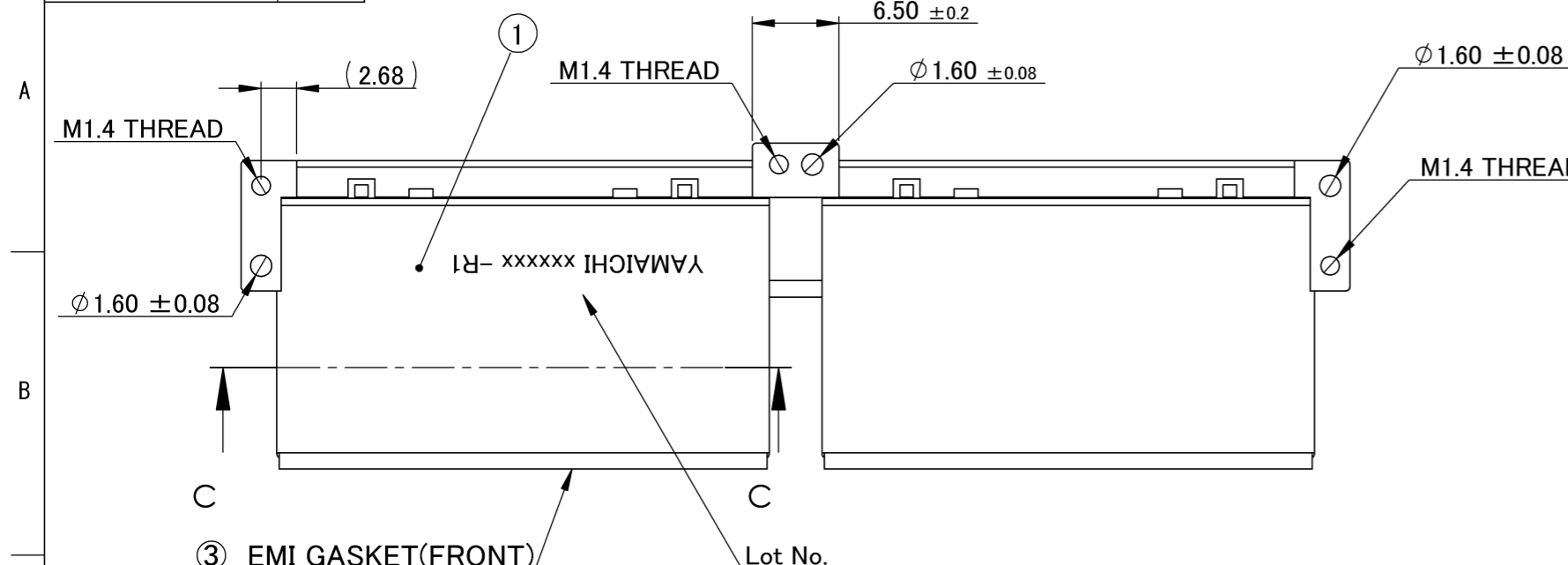


記号x数	変更内容	REVISION DESCRIPTION	承認	検図	担当	年月日	変更通知書No.
△ x							
△ x							
△ x							
△ x							
△ x							



記事 NOTE

- 性能・取り扱い、仕様書 F117495-001 による。
Performance and handling shall conform to the specification. (F117495-001)
- 標準梱包はトレイとする。
Standard packaging method is tray.
Refer to Packaging Spec. R118746-001 for details.
- 実装寸法・禁止エリア・使用方法などは仕様書 F117495-001 参照のこと。
Mounting dimension, prohibited area and proper usage that shall conform to specification drawing (F117495-001).
- 添付ねじ推奨締め付けトルク Torque 0.1 (N・m)
- Lot No.

YAMAICHI 170315-R1

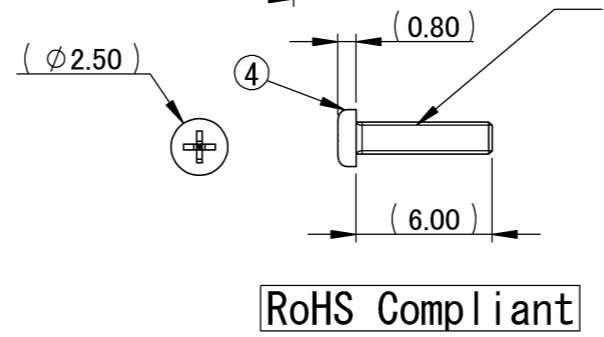
添付ねじ形状 SCREW

Revision(Drawing will be revised when the design changed)

Date of Manufacture (yy/mm/dd)

発行
'17.04.24
山一電機(株)

5	Glue	-	-	-
4	Screw	3	Stainless Steel M1.4x6	脱脂処理 (degreasing) 添付品
3	Front Gasket	2	Urethane	-
2	Bottom Gasket	2	Silicon AlAg addition	-
1	Connector Cover	1	Zinc	Cu-Ni Pl.
部品番号 ITEM	部品名 DESCRIPTION	個数 QNT.	材質・寸度 MATERIAL	記事 CONTENT



指定外公差 ±0.3 Tolerances ±0.3 unless otherwise specified. ()寸法は参考値 ()Reference value.						山一電機株式会社 YAMAICHI ELECTRONICS Co.,Ltd.	
尺 2/1 SCALE 2/1						分類 (CLASS) CFP8 DUAL CONNECTOR COVER	
承認 APP. 17/04/14 17/04/11 17/04/05 17/04/05						名称 (TITLE) CN168G-124-0001	
単位 DIMENSION mm						図番 (DRW. NO.) A118746-001	
三角図法 3RD. ANGLE PROJECTION						Sheet No. / REV. A	



Компания «ЭлектроПласт» предлагает заключение долгосрочных отношений при поставках импортных электронных компонентов на взаимовыгодных условиях!

Наши преимущества:

- Оперативные поставки широкого спектра электронных компонентов отечественного и импортного производства напрямую от производителей и с крупнейших мировых складов;
- Поставка более 17-ти миллионов наименований электронных компонентов;
- Поставка сложных, дефицитных, либо снятых с производства позиций;
- Оперативные сроки поставки под заказ (от 5 рабочих дней);
- Экспресс доставка в любую точку России;
- Техническая поддержка проекта, помощь в подборе аналогов, поставка прототипов;
- Система менеджмента качества сертифицирована по Международному стандарту ISO 9001;
- Лицензия ФСБ на осуществление работ с использованием сведений, составляющих государственную тайну;
- Поставка специализированных компонентов (Xilinx, Altera, Analog Devices, Intersil, Interpoint, Microsemi, Aeroflex, Peregrine, Syfer, Eurofarad, Texas Instrument, Miteq, Cobham, E2V, MA-COM, Hittite, Mini-Circuits, General Dynamics и др.);

Помимо этого, одним из направлений компании «ЭлектроПласт» является направление «Источники питания». Мы предлагаем Вам помощь Конструкторского отдела:

- Подбор оптимального решения, техническое обоснование при выборе компонента;
- Подбор аналогов;
- Консультации по применению компонента;
- Поставка образцов и прототипов;
- Техническая поддержка проекта;
- Защита от снятия компонента с производства.



Как с нами связаться

Телефон: 8 (812) 309 58 32 (многоканальный)

Факс: 8 (812) 320-02-42

Электронная почта: org@eplast1.ru

Адрес: 198099, г. Санкт-Петербург, ул. Калинина, дом 2, корпус 4, литера А.