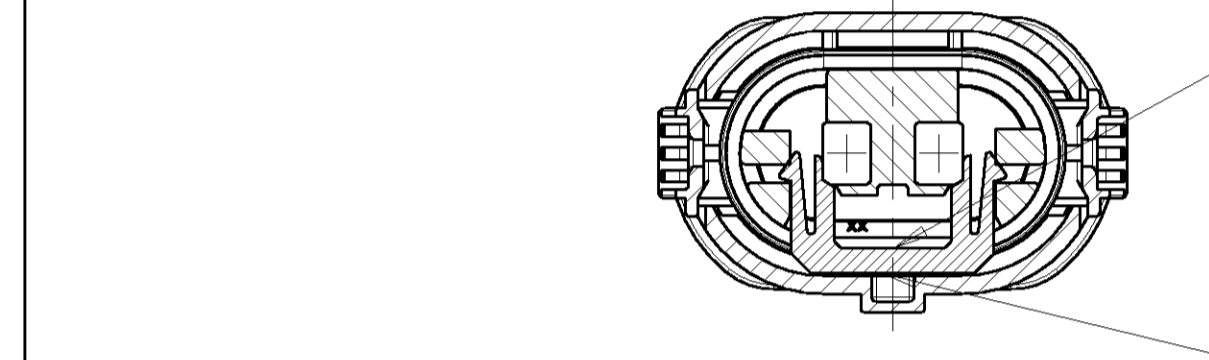


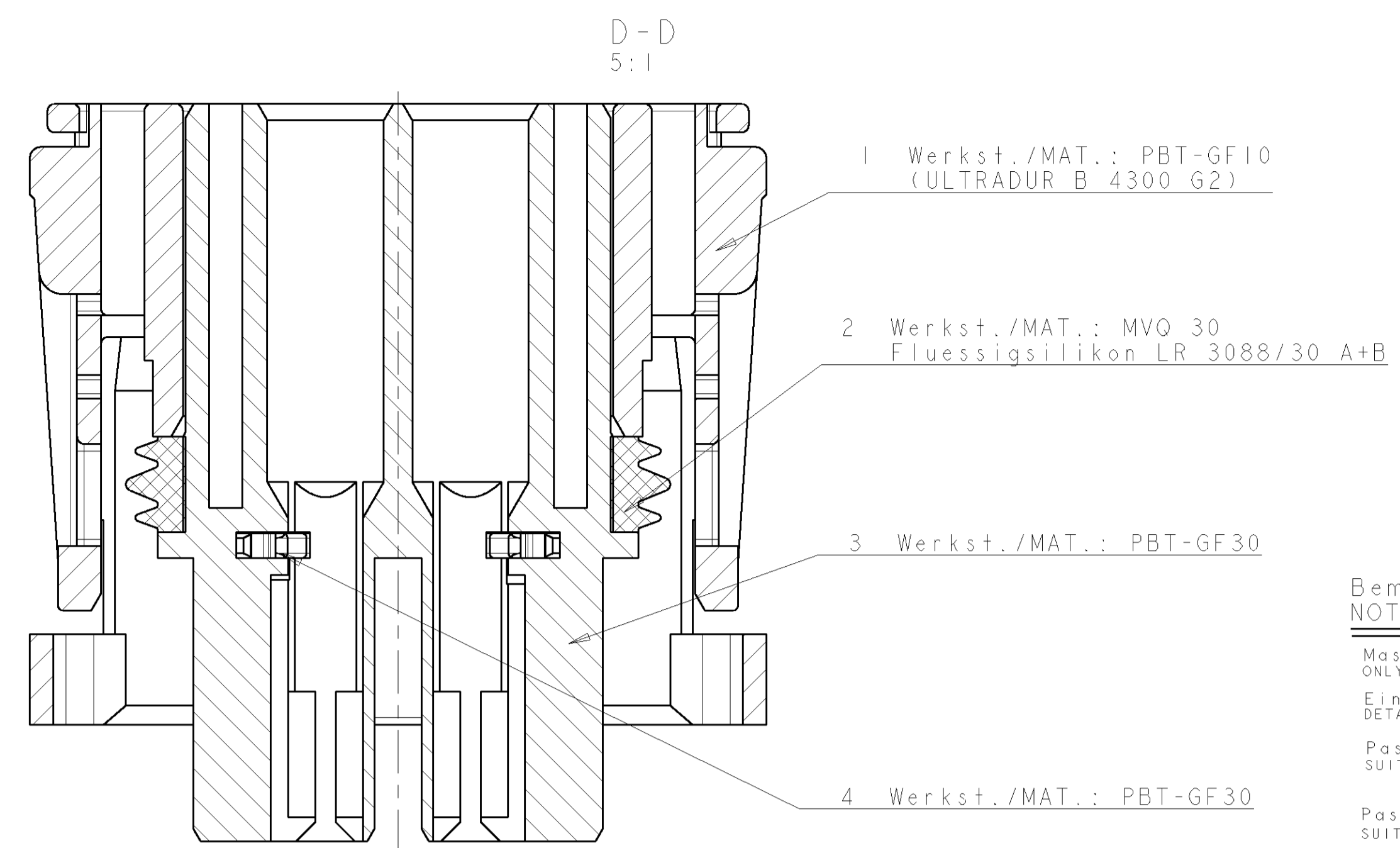
2-Kontaktsicherung in Endraststellung

- WORKING POINT TO UNLOCK THE RETAINER  
 Angriffspunkt zur Entriegelung der 2. Kontaktsicherung



- WORKING POINT TO LOCK THE RETAINER  
 Angriffspunkt zur Verriegelung der 2. Kontaktsicherung

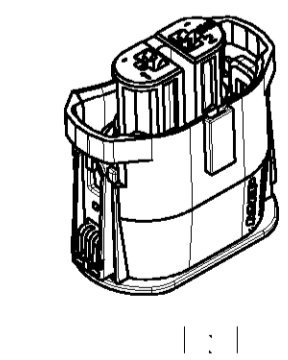
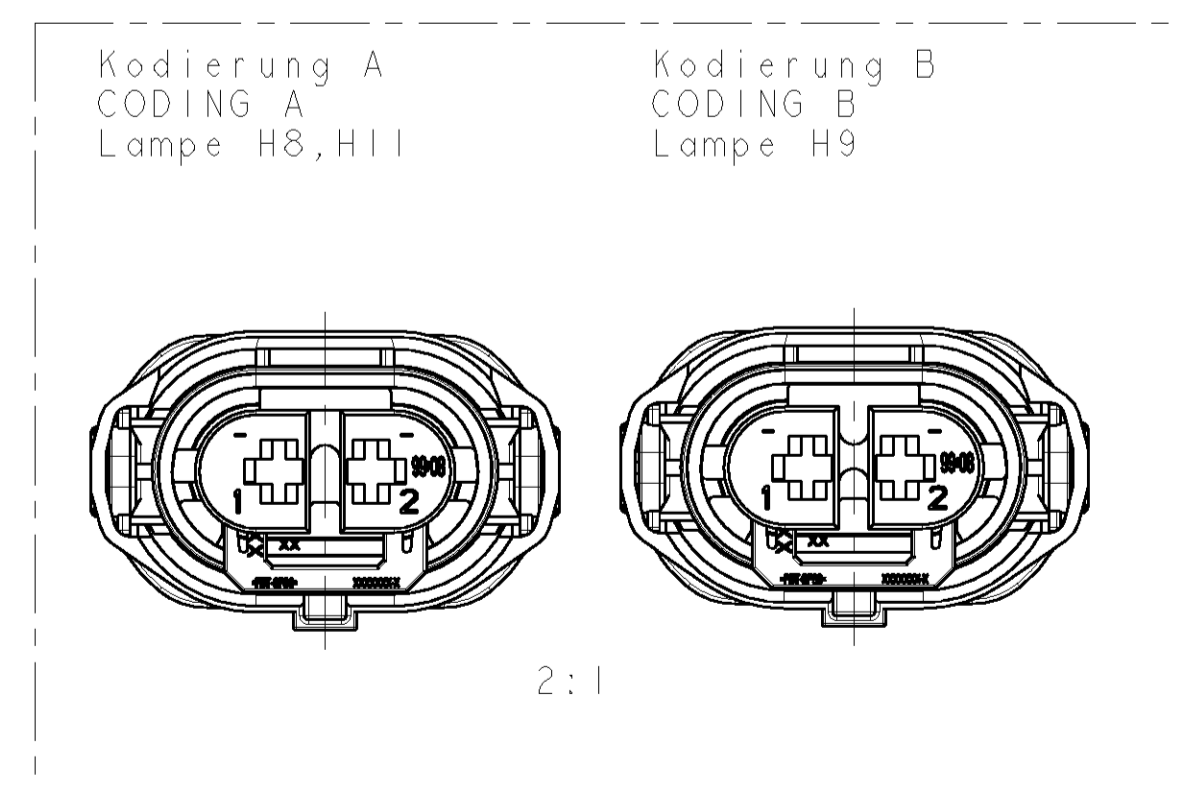
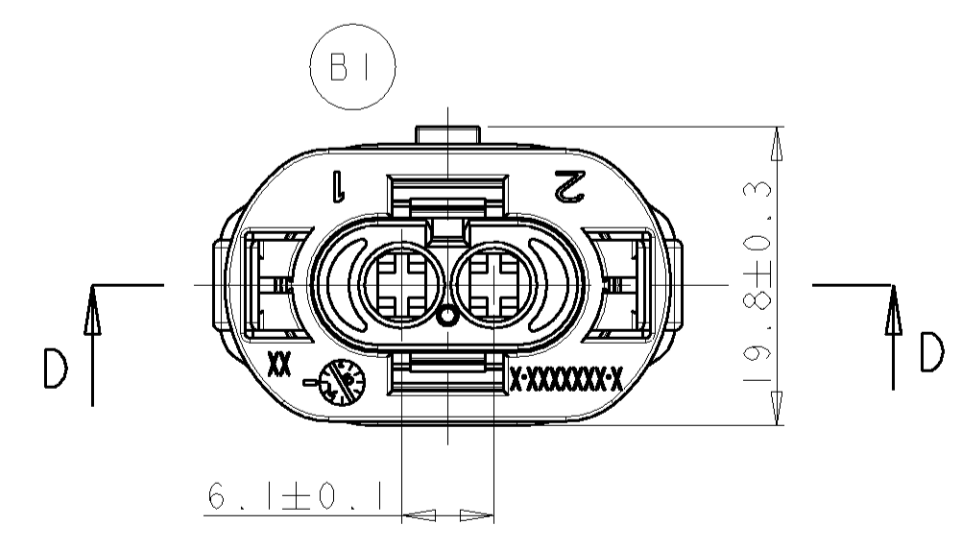
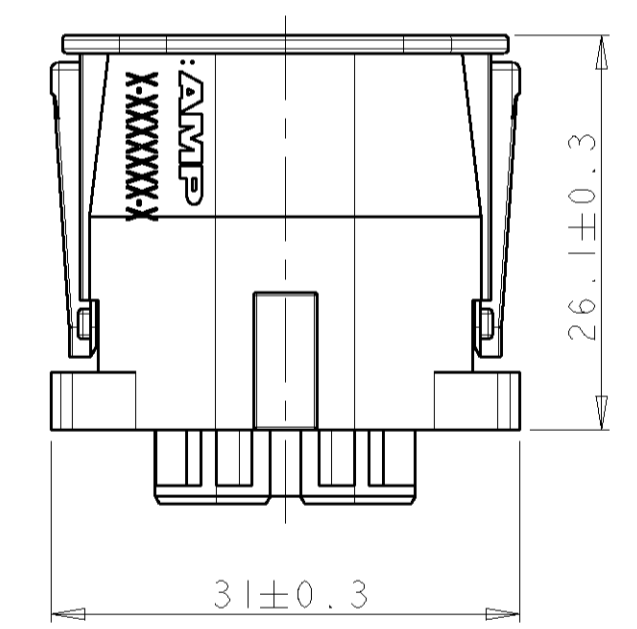
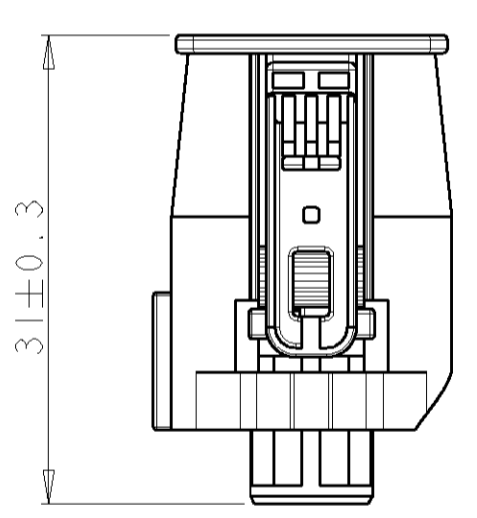
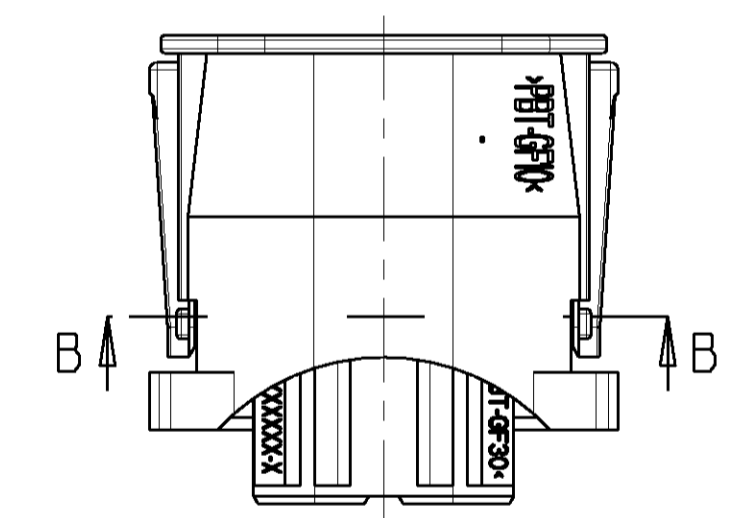
2-Kontaktsicherung in Vorraststellung



Bemerkungen  
 NOTES

Massgebend ist der deutsche Text  
 ONLY THE GERMAN-LANGUAGE VERSION SHALL BE BINDING  
 Einzelheiten der Ausführung bleiben dem Hersteller überlassen  
 DETAILS OF DESIGN ARE LEFT TO MANUFACTURER  
 Passend fuer Leitungsquerschnitt:  
 SUITABLE FOR WIRE SIZE RANGE 0.3 .. 2.5mm  
 Passend für Flachkontakt mit Einzelleiterabdichtung s. Zchnng:  
 SUITABLE FOR RECEPTACLE WITH SINGLE WIRE SIZE SEALING SEE DRAWING: AMP: 929937, 929939, 929941  
 Passend zu Kragenanschluss siehe Zeichnung:  
 SUITABLE FOR SHROUDED CONNECTION SEE DRAWING: Philips 7004-110-1 (IEC 60061-1)

1-.....-2 AS SHOWN  
 wie gezeichnet



2-1355668-2	B	B	1	Kappe / COVER	schwarz / BLACK	K	9	-	-
			2	Dichtung / SEALING	natur / NATURAL				
			3	Einsatz / INSERT	grau / GRAY				
			4	Kontaktsicherung RETAINER	blau / BLUE				
1-1355668-2	B	A	1	Kappe / COVER	schwarz / BLACK	K	9	-	-
			2	Dichtung / SEALING	natur / NATURAL				
			3	Einsatz / INSERT	schwarz / BLACK				
			4	Kontaktsicherung RETAINER	blau / BLUE				
TE CONNECTIVITY	REV.	COD.	POS.	STK. QTY.	BENENNUNG DESCRIPTION	OBERFLAECHE SURFACE FARBE/COLOUR	ART KIND GEWICHT WEIGHT	GRAMM	TE CONNECTIVITY

DIMENSIONS: MASSEINHEITEN: mm		TOLERANCES UNLESS OTHERWISE SPECIFIED: ALSCHE UNTERSPANZEN DIN 1981 - 140 1 PLC ± 2 PLC ± 3 PLC ± 4 PLC ± FINISH/OBERFLAECHE/FARBE		DRW: A. Koperly 01 SEP 99 CHK: D. Kumpel 01 SEP 99 APVD: -	NAME: -
MATERIAL: -		WEIGHT: 9 Gramm		PRODUCT SPEC: 108-18428 APPLICATION SPEC: 114-18112	SIZE: A1 00779
CUSTOMER DRAWING		/KUNDENZEICHNUNG		SCALE: 2:1	SHEET: 1 OF 1
SOCKET HOUSING 2-POS Buchsengehaeuse 2-polig				TE Connectivity	REV: B2



Компания «ЭлектроПласт» предлагает заключение долгосрочных отношений при поставках импортных электронных компонентов на взаимовыгодных условиях!

Наши преимущества:

- Оперативные поставки широкого спектра электронных компонентов отечественного и импортного производства напрямую от производителей и с крупнейших мировых складов;
- Поставка более 17-ти миллионов наименований электронных компонентов;
- Поставка сложных, дефицитных, либо снятых с производства позиций;
- Оперативные сроки поставки под заказ (от 5 рабочих дней);
- Экспресс доставка в любую точку России;
- Техническая поддержка проекта, помощь в подборе аналогов, поставка прототипов;
- Система менеджмента качества сертифицирована по Международному стандарту ISO 9001;
- Лицензия ФСБ на осуществление работ с использованием сведений, составляющих государственную тайну;
- Поставка специализированных компонентов (Xilinx, Altera, Analog Devices, Intersil, Interpoint, Microsemi, Aeroflex, Peregrine, Syfer, Eurofarad, Texas Instrument, Miteq, Cobham, E2V, MA-COM, Hittite, Mini-Circuits, General Dynamics и др.);

Помимо этого, одним из направлений компании «ЭлектроПласт» является направление «Источники питания». Мы предлагаем Вам помощь Конструкторского отдела:

- Подбор оптимального решения, техническое обоснование при выборе компонента;
- Подбор аналогов;
- Консультации по применению компонента;
- Поставка образцов и прототипов;
- Техническая поддержка проекта;
- Защита от снятия компонента с производства.



#### Как с нами связаться

**Телефон:** 8 (812) 309 58 32 (многоканальный)

**Факс:** 8 (812) 320-02-42

**Электронная почта:** [org@eplast1.ru](mailto:org@eplast1.ru)

**Адрес:** 198099, г. Санкт-Петербург, ул. Калинина, дом 2, корпус 4, литера А.