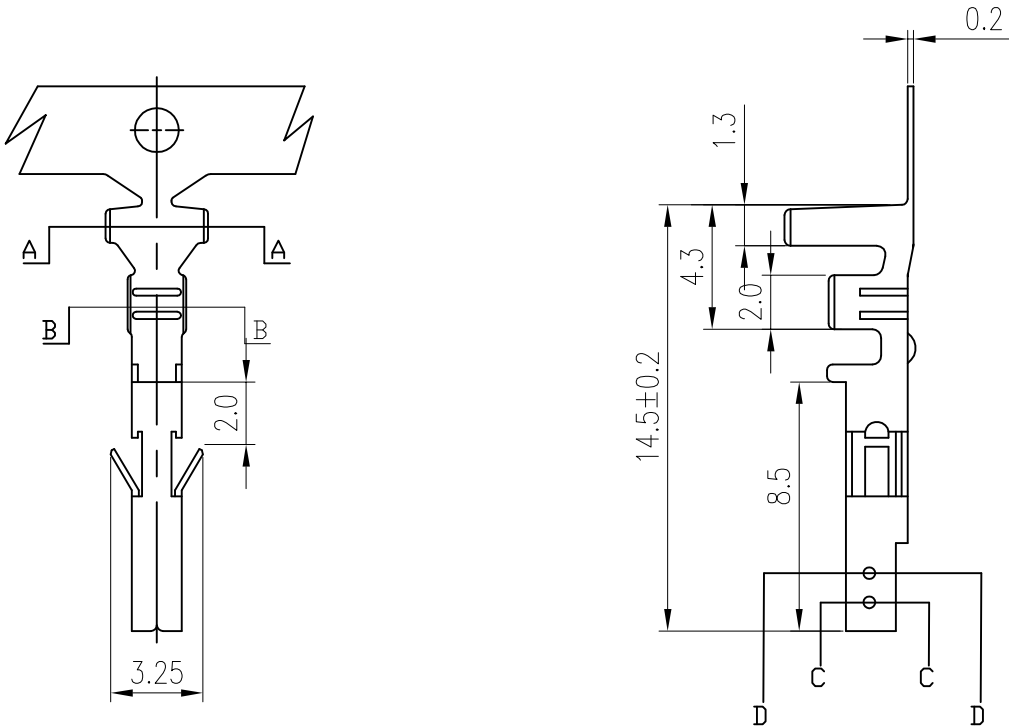




PRODUCT NUMBER

SEE PART NO. TABLE



NOTES:

1. MATERIAL: SEE ITEM 5L.
2. THIS TERMINAL IS USED WITH FCI RECEPTACLE HSG 10129815.
3. PRODUCT SPECIFICATION: GS-12-1288.
4. PACKAGE SPECIFICATION: GS-14-2450.
5. PART NUMBER SCHEME:
10129084- X X X LF

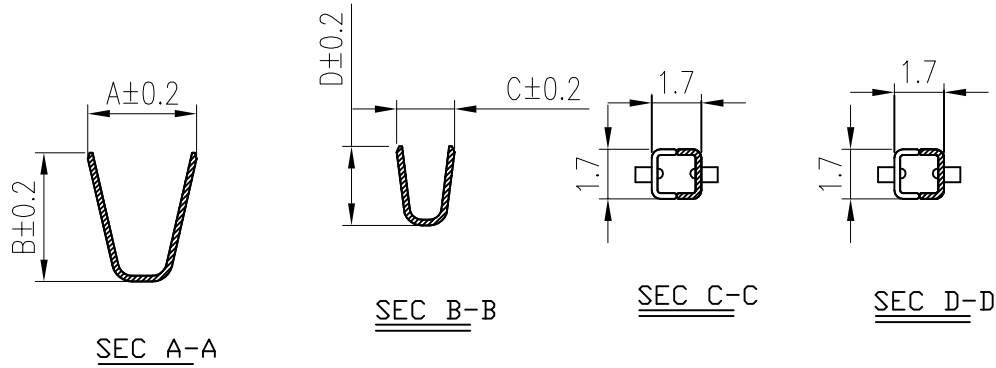
- APPLICABLE AWG:
1. AWG #16~#22
 2. AWG #24~#28

- PLATING CODE:
- 1: GOLD FLASH
 - 2: TIN

- MATERIAL CODE:
- 1: PHOSPHORUS BRONZE
 - 2: BRASS
 - 3: HIGH CONDUCTIVITY COPPER

6. DIMENSIONAL & PART NO. TABLE:

PART NO.	A	B	C	D	APPLICABLE WIRES
10129084-XX2LF	3.2	3.4	1.8	2.2	#24~#28
10129084-XX1LF	3.7	4.5	1.8	2.7	#16~#22



PRELIMINARY

mat'l. code		surface		tolerance		projection		product family																																																																																																						
l <tr> <td>ecn no</td> <td>dr</td> <td>date</td> <td colspan="2">tolerances unless otherwise specified</td> <td colspan="2">MM</td> <td colspan="2">title</td> </tr> <tr> <td colspan="2"></td> <td colspan="2"></td> <td colspan="2">angles</td> <td colspan="2">linear</td> <td colspan="2">RECEPTACLE TERMINAL FOR 4.2mm PITCH WIRE CONNECTOR</td> </tr> <tr> <td colspan="2"></td> <td colspan="2"></td> <td colspan="2">X.X ±0.40</td> <td colspan="2">scale</td> <td colspan="2">dwg no</td> </tr> <tr> <td colspan="2"></td> <td colspan="2"></td> <td colspan="2">X.XX ±0.30</td> <td colspan="2">FCI</td> <td colspan="2">sheet 1 of 1</td> </tr> <tr> <td colspan="2"></td> <td colspan="2"></td> <td colspan="2">X'±1'</td> <td colspan="2"></td> <td colspan="2">10129084</td> </tr> <tr> <td colspan="2"></td> <td colspan="2"></td> <td colspan="2">dr</td> <td colspan="2">JESSIE WU</td> <td colspan="2">2015-01-04</td> </tr> <tr> <td colspan="2"></td> <td colspan="2"></td> <td colspan="2">enr</td> <td colspan="2">JESSIE WU</td> <td colspan="2">2015-01-04</td> </tr> <tr> <td colspan="2"></td> <td colspan="2"></td> <td colspan="2">chr</td> <td colspan="2">FANCY ZHANG</td> <td colspan="2">2015-01-04</td> </tr> <tr> <td colspan="2"></td> <td colspan="2"></td> <td colspan="2">appd</td> <td colspan="2">PM ZHENG</td> <td colspan="2">2015-01-04</td> </tr> <tr> <td colspan="2">sheet index</td> <td colspan="2">revision sheet</td> <td colspan="2">1</td> <td colspan="2">1</td> <td colspan="2">type</td> </tr> <tr> <td colspan="2"></td> <td colspan="2"></td> <td colspan="2"></td> <td colspan="2"></td> <td colspan="2">Customer Drawing</td> </tr>		ecn no	dr	date	tolerances unless otherwise specified		MM		title						angles		linear		RECEPTACLE TERMINAL FOR 4.2mm PITCH WIRE CONNECTOR						X.X ±0.40		scale		dwg no						X.XX ±0.30		FCI		sheet 1 of 1						X'±1'				10129084						dr		JESSIE WU		2015-01-04						enr		JESSIE WU		2015-01-04						chr		FANCY ZHANG		2015-01-04						appd		PM ZHENG		2015-01-04		sheet index		revision sheet		1		1		type										Customer Drawing	
ecn no	dr	date	tolerances unless otherwise specified		MM		title																																																																																																							
				angles		linear		RECEPTACLE TERMINAL FOR 4.2mm PITCH WIRE CONNECTOR																																																																																																						
				X.X ±0.40		scale		dwg no																																																																																																						
				X.XX ±0.30		FCI		sheet 1 of 1																																																																																																						
				X'±1'				10129084																																																																																																						
				dr		JESSIE WU		2015-01-04																																																																																																						
				enr		JESSIE WU		2015-01-04																																																																																																						
				chr		FANCY ZHANG		2015-01-04																																																																																																						
				appd		PM ZHENG		2015-01-04																																																																																																						
sheet index		revision sheet		1		1		type																																																																																																						
								Customer Drawing																																																																																																						



Компания «ЭлектроПласт» предлагает заключение долгосрочных отношений при поставках импортных электронных компонентов на взаимовыгодных условиях!

Наши преимущества:

- Оперативные поставки широкого спектра электронных компонентов отечественного и импортного производства напрямую от производителей и с крупнейших мировых складов;
- Поставка более 17-ти миллионов наименований электронных компонентов;
- Поставка сложных, дефицитных, либо снятых с производства позиций;
- Оперативные сроки поставки под заказ (от 5 рабочих дней);
- Экспресс доставка в любую точку России;
- Техническая поддержка проекта, помощь в подборе аналогов, поставка прототипов;
- Система менеджмента качества сертифицирована по Международному стандарту ISO 9001;
- Лицензия ФСБ на осуществление работ с использованием сведений, составляющих государственную тайну;
- Поставка специализированных компонентов (Xilinx, Altera, Analog Devices, Intersil, Interpoint, Microsemi, Aeroflex, Peregrine, Syfer, Eurofarad, Texas Instrument, Miteq, Cobham, E2V, MA-COM, Hittite, Mini-Circuits, General Dynamics и др.);

Помимо этого, одним из направлений компании «ЭлектроПласт» является направление «Источники питания». Мы предлагаем Вам помощь Конструкторского отдела:

- Подбор оптимального решения, техническое обоснование при выборе компонента;
- Подбор аналогов;
- Консультации по применению компонента;
- Поставка образцов и прототипов;
- Техническая поддержка проекта;
- Защита от снятия компонента с производства.



Как с нами связаться

Телефон: 8 (812) 309 58 32 (многоканальный)

Факс: 8 (812) 320-02-42

Электронная почта: org@eplast1.ru

Адрес: 198099, г. Санкт-Петербург, ул. Калинина, дом 2, корпус 4, литера А.