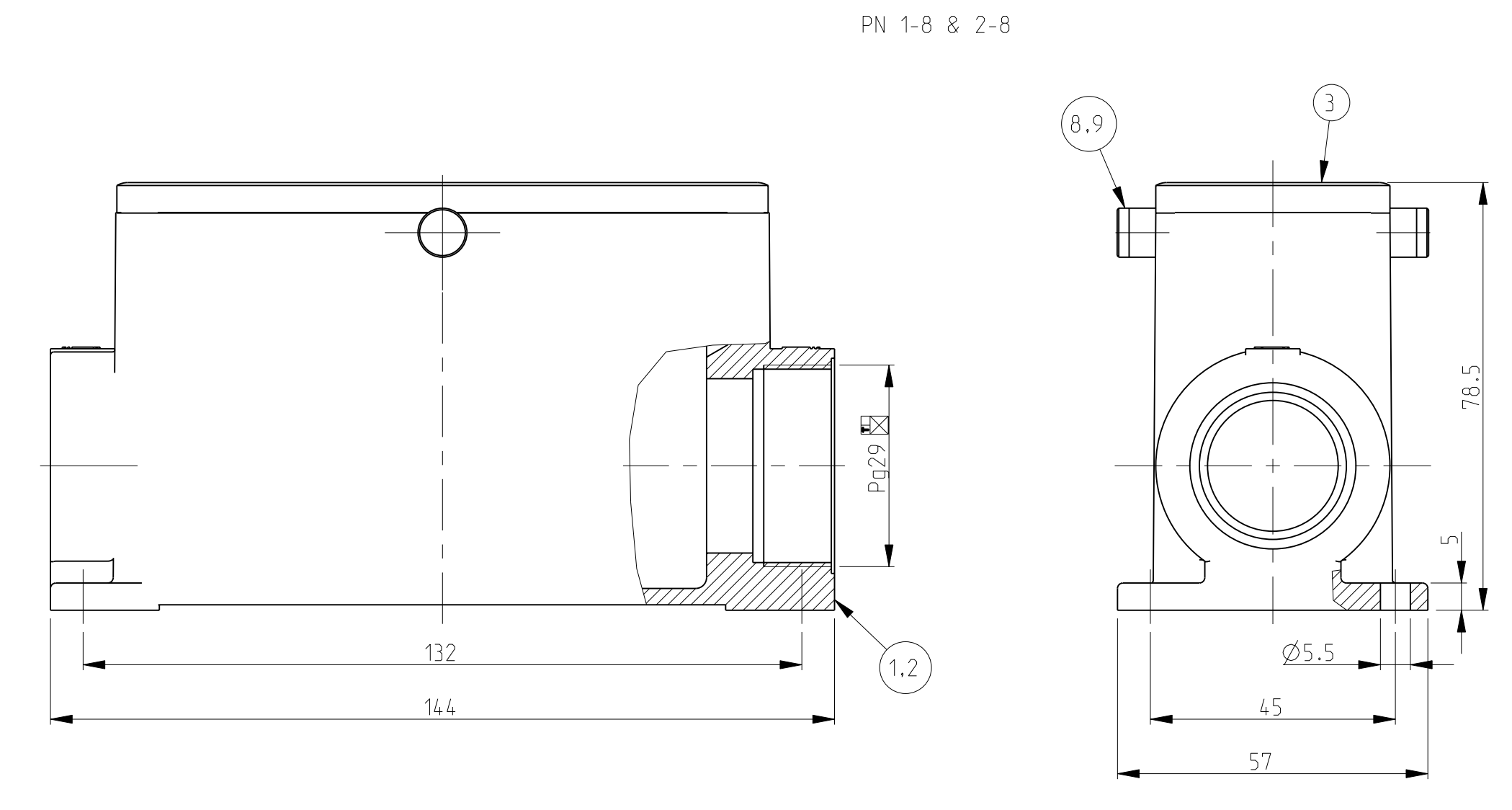
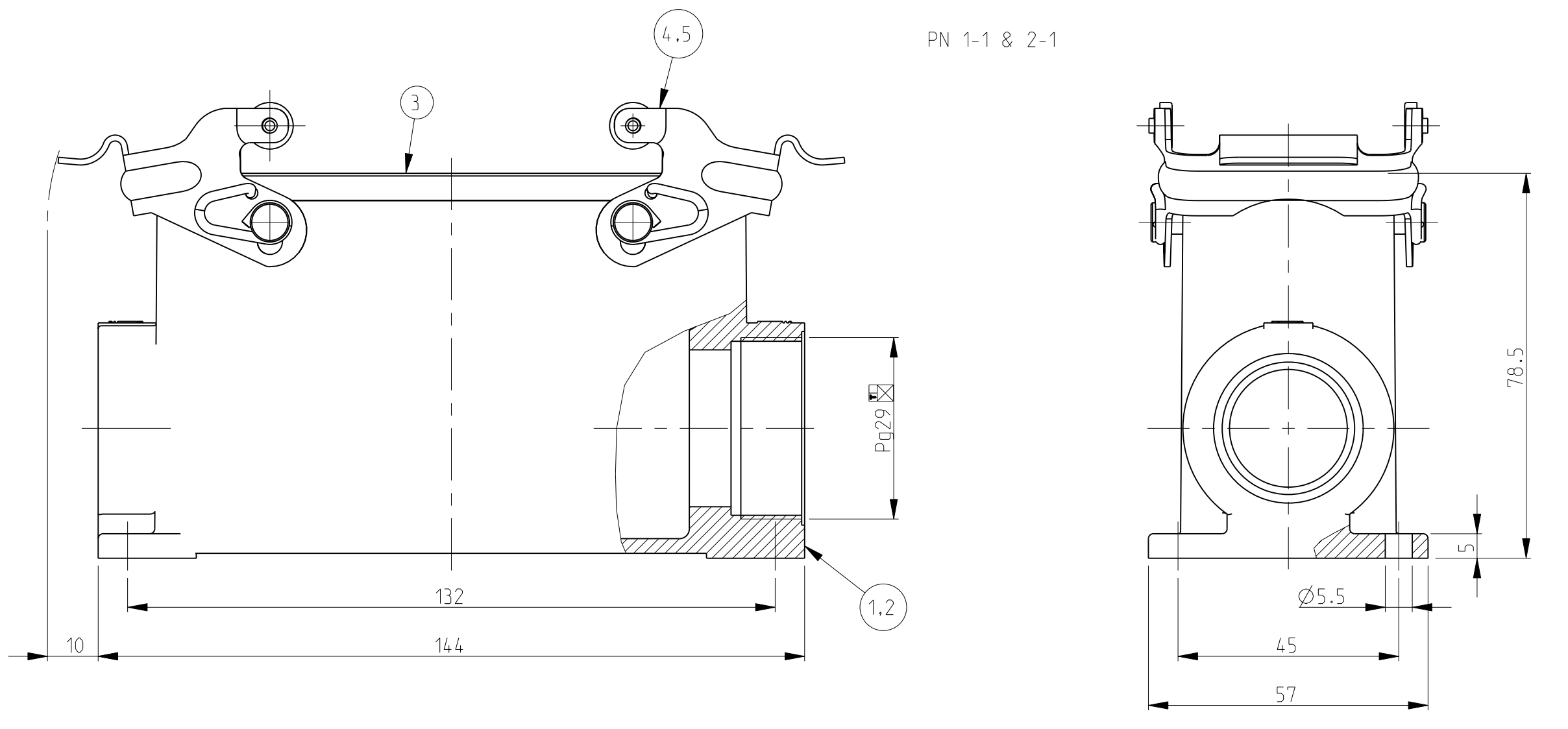
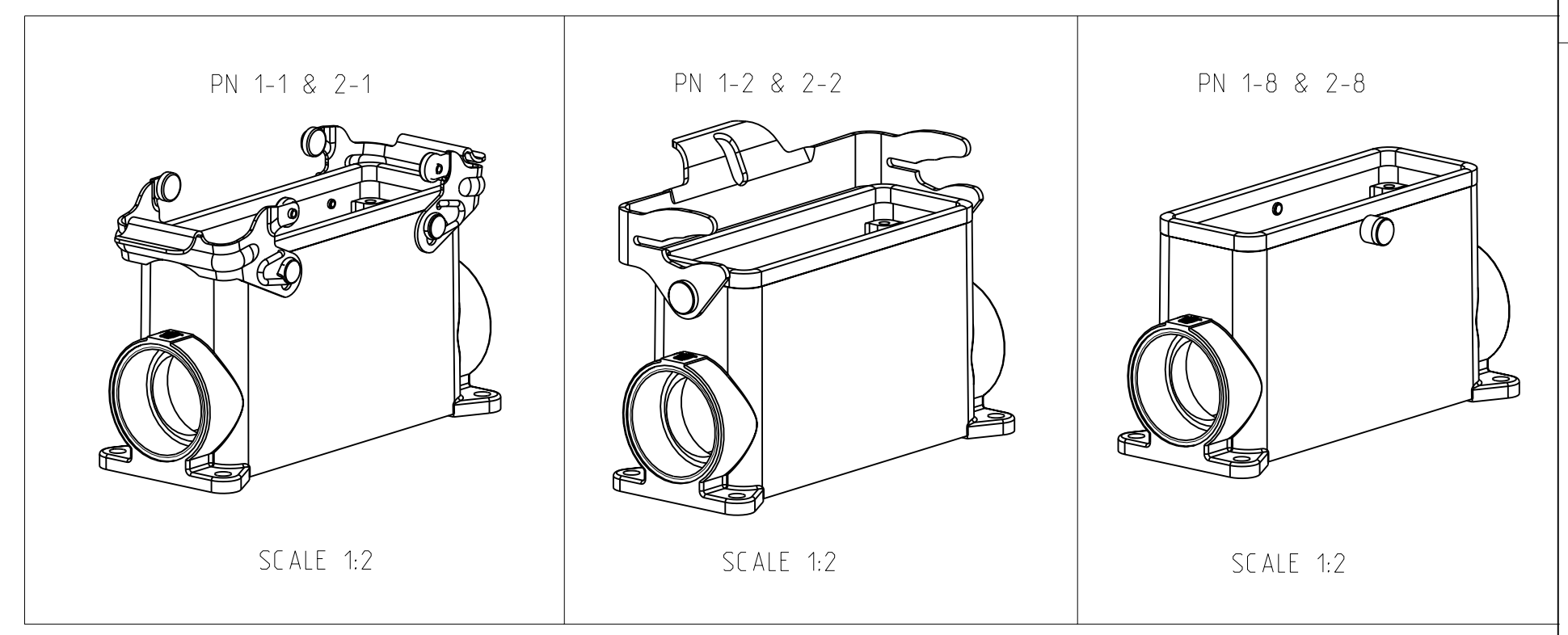
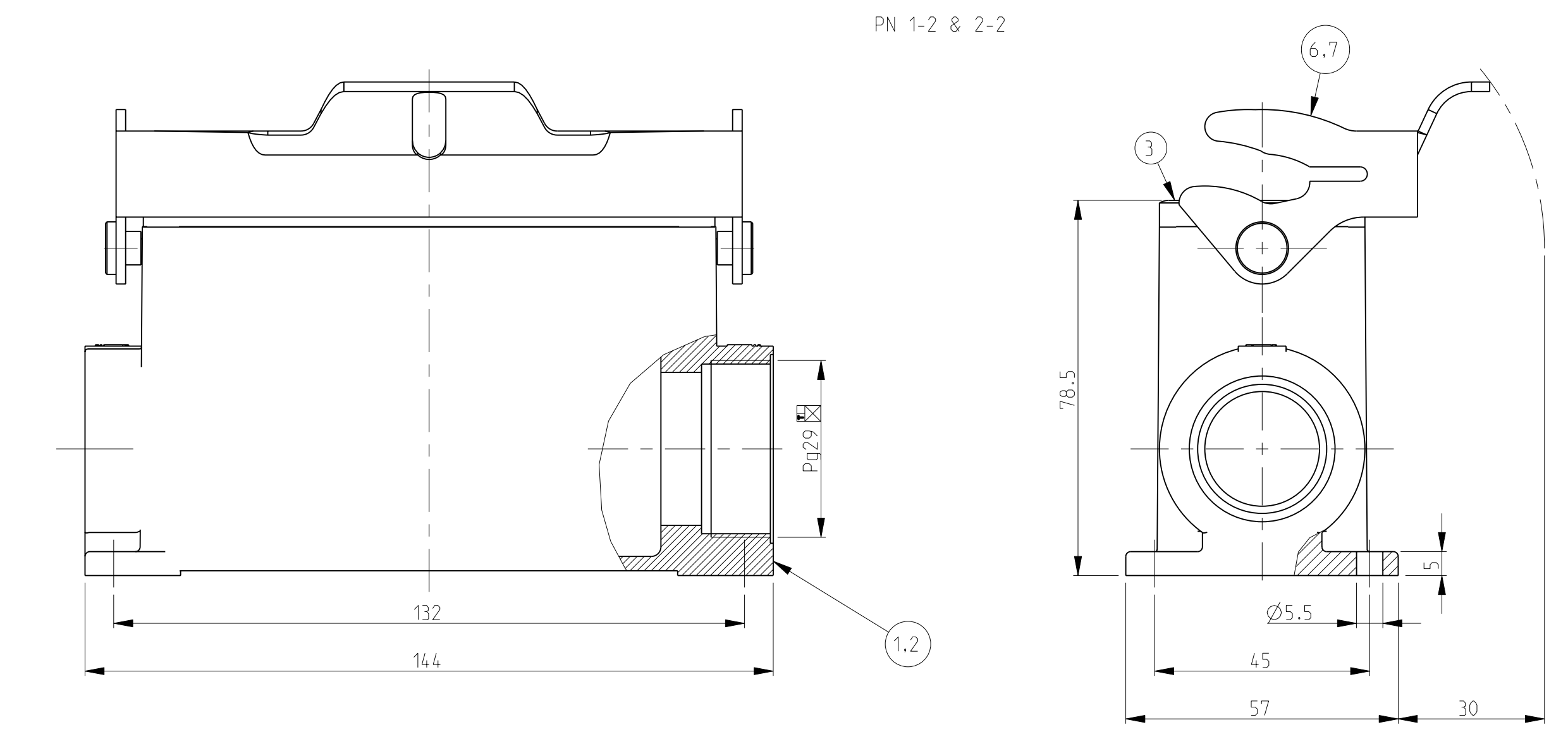


LOC	DIST	REVISIONS			
P	LTR	DESCRIPTION	DATE	DWN	APVD
A1	-				
A2		Released as per ECR-08-017219	09.July.2008	SP	TS



- NOTES.
- 1 Material:Housing:Aluminium Diecasting Alloy  
Seals:Neoprene
  - 2 Surface:Varnish grey  
-Aluminium Oxide +Zinc plated
  - 3 Varnish on the inside not necessary
  - 4 Packaging  
Quantity 5 Pieces in a box



2				ZB-Clip bolt	Stainless steel				9		
2				ZB-Clip bolt	Steel	Zinc plaetd	Blue		8		
	1			LB-Side Clip	Stainless steel				7		
		1		LB-Side Clip	Steel	Zinc plaetd	Blue		6		
			2	VS-Locking Clip	Stainless steel				5		
				VS-Locking Clip	Steel	Zinc plaetd	Blue		4		
1	1	1	1	1	Profile seal	Neoprene			Black	3	
1		1		1	Surface mounted housing side entry HD.64.Pg.1.29	Aluminium	Aluminium oxide		Black	2	
1		1		1	Surface mounted housing side entry HD.64.Pg.1.29	Aluminium			Grey	1	
2-8	1-8	2-2	1-2	2-1	1-1	DESCRIPTION	MATERIAL	SURFACE	COLOR	ITEM NO	REMARKS
ORDERING TEXT											
HD.64.SG-VS.1.29.Z											
HD-K.64.SG-VS.1.29.Z											
HD.64.SG-LB.1.29.Z											
HD-K.64.SG-LB.1.29.Z											
HD-Z.64.SG-ZVGR.1.29.Z											
HD-K/Z.64.SG-ZVGR.1.29.Z											

DIMENSIONS:		TOLERANCES UNLESS OTHERWISE SPECIFIED:		DWN	Schneider	30.09.03	Tyco Electronics		Tyco Electronics,AMP.GmbH	
mm		H/D 0.100		CHE	Schweiger	30.09.03	D-53819,Neunkirchen,Germany			
0		PLC		APVD			NAME		Surface mounted housing	
1		PLC					PRODUCT SPEC		HD.64.1.29.Z	
2		PLC					APPLICATION SPEC		SIZE CAGE CODE DRAWING NO	
3		PLC					WEIGHT		A   00779 C=1103350	
4		PLC					CUSTOMER DRAWING		SCALE 1:1 SHEET 1 OF 1 REV. A2	
ANGLES		FINISH					RESTRICTED TO			



Компания «ЭлектроПласт» предлагает заключение долгосрочных отношений при поставках импортных электронных компонентов на взаимовыгодных условиях!

Наши преимущества:

- Оперативные поставки широкого спектра электронных компонентов отечественного и импортного производства напрямую от производителей и с крупнейших мировых складов;
- Поставка более 17-ти миллионов наименований электронных компонентов;
- Поставка сложных, дефицитных, либо снятых с производства позиций;
- Оперативные сроки поставки под заказ (от 5 рабочих дней);
- Экспресс доставка в любую точку России;
- Техническая поддержка проекта, помощь в подборе аналогов, поставка прототипов;
- Система менеджмента качества сертифицирована по Международному стандарту ISO 9001;
- Лицензия ФСБ на осуществление работ с использованием сведений, составляющих государственную тайну;
- Поставка специализированных компонентов (Xilinx, Altera, Analog Devices, Intersil, Interpoint, Microsemi, Aeroflex, Peregrine, Syfer, Eurofarad, Texas Instrument, Miteq, Cobham, E2V, MA-COM, Hittite, Mini-Circuits, General Dynamics и др.);

Помимо этого, одним из направлений компании «ЭлектроПласт» является направление «Источники питания». Мы предлагаем Вам помощь Конструкторского отдела:

- Подбор оптимального решения, техническое обоснование при выборе компонента;
- Подбор аналогов;
- Консультации по применению компонента;
- Поставка образцов и прототипов;
- Техническая поддержка проекта;
- Защита от снятия компонента с производства.



#### Как с нами связаться

**Телефон:** 8 (812) 309 58 32 (многоканальный)

**Факс:** 8 (812) 320-02-42

**Электронная почта:** [org@eplast1.ru](mailto:org@eplast1.ru)

**Адрес:** 198099, г. Санкт-Петербург, ул. Калинина, дом 2, корпус 4, литера А.