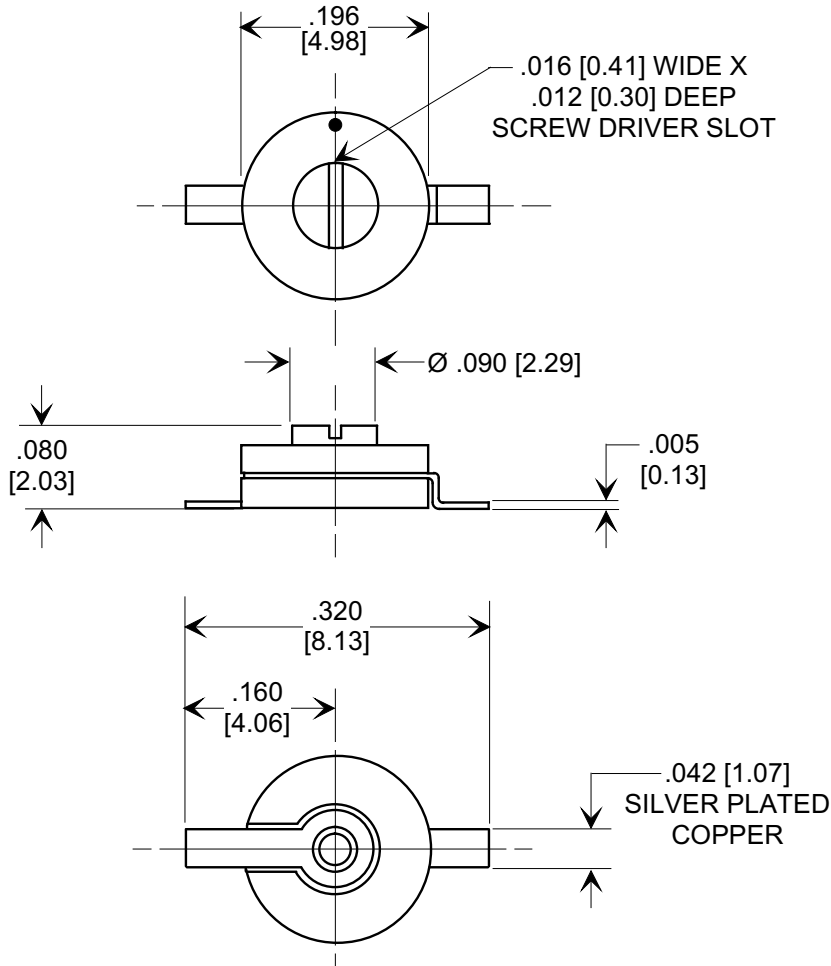
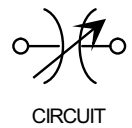
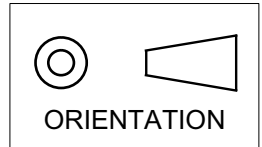


MARKETING SALES DRAWING

DIMENSIONS IN INCHES - DO NOT SCALE THIS DRAWING
DIMENSIONS IN METRIC - []

This drawing is the property of Tusonix, Inc., and may not be used, reproduced, published or disclosed to others without expressed authorization by Tusonix Inc.

Electrical Testing
per Tusonix standard
test plans and Mil-Std-202
Test Methods.



NOTES:

- TUSONIX STANDARD PART NUMBER: 513-012 A 2.0-10. TUSONIX RoHS COMPLIANT PART NUMBER: 513-012 A 2.0-10 LF. CUSTOMER MUST SPECIFY STANDARD OR RoHS PART NUMBER WHEN ORDERING.
- TERMINALS AND ROTOR ARE COPPER ALLOY RoHS COMPLIANT MATERIALS WITH SILVER PLATING.
- PART MARKING: TUSONIX TRADEMARK, CAPACITANCE RANGE AND DIELECTRIC TYPE CODE: STANDARD PART: BLACK INK. RoHS PART: DARK GREEN INK.
- DIMENSION TOLERANCES
 $\leq .125" [3.18] = \pm .005 [0.13]$
 $\geq .126" [3.20] = \pm .015 [0.38]$

SPECIFICATIONS

Tusonix Style.	513 - 012
Value:	2.0 - 10 pF
Value Tol.:	MIN. +10%, MAX. -10% +100%
Rating:	100 VDC
Diel. Code:	A (NP0)
Operating Range:	-55°C TO + 85°C
To Tusonix Spec Unless Stated Otherwise	

X-2015 Rev-0 REVISION RECORD Original Release C.O. ECO-785	A	TOLERANCES unless otherwise specified 2 PLC. DECIMAL ± $\frac{\quad}{\quad}$ 3 PLC. DECIMAL ± $\frac{\quad}{\quad}$	Title <h2 style="text-align: center;">LOW PROFILE CERAMIC TRIMMER</h2>	
		ANGLES ± $\frac{\quad}{\quad}$	Drawn L.E. 06-04-09	Scale 5 X
		<h1 style="text-align: center;">TUSONIX</h1> TUCSON, ARIZONA	Approved R.L. 06-04-09	
		A	513-012 A 2.0-10	



Компания «ЭлектроПласт» предлагает заключение долгосрочных отношений при поставках импортных электронных компонентов на взаимовыгодных условиях!

Наши преимущества:

- Оперативные поставки широкого спектра электронных компонентов отечественного и импортного производства напрямую от производителей и с крупнейших мировых складов;
- Поставка более 17-ти миллионов наименований электронных компонентов;
- Поставка сложных, дефицитных, либо снятых с производства позиций;
- Оперативные сроки поставки под заказ (от 5 рабочих дней);
- Экспресс доставка в любую точку России;
- Техническая поддержка проекта, помощь в подборе аналогов, поставка прототипов;
- Система менеджмента качества сертифицирована по Международному стандарту ISO 9001;
- Лицензия ФСБ на осуществление работ с использованием сведений, составляющих государственную тайну;
- Поставка специализированных компонентов (Xilinx, Altera, Analog Devices, Intersil, Interpoint, Microsemi, Aeroflex, Peregrine, Syfer, Eurofarad, Texas Instrument, Miteq, Cobham, E2V, MA-COM, Hittite, Mini-Circuits, General Dynamics и др.);

Помимо этого, одним из направлений компании «ЭлектроПласт» является направление «Источники питания». Мы предлагаем Вам помощь Конструкторского отдела:

- Подбор оптимального решения, техническое обоснование при выборе компонента;
- Подбор аналогов;
- Консультации по применению компонента;
- Поставка образцов и прототипов;
- Техническая поддержка проекта;
- Защита от снятия компонента с производства.



Как с нами связаться

Телефон: 8 (812) 309 58 32 (многоканальный)

Факс: 8 (812) 320-02-42

Электронная почта: org@eplast1.ru

Адрес: 198099, г. Санкт-Петербург, ул. Калинина, дом 2, корпус 4, литера А.