

## Features

- Low Loss
- Low Ripple
- Small Size

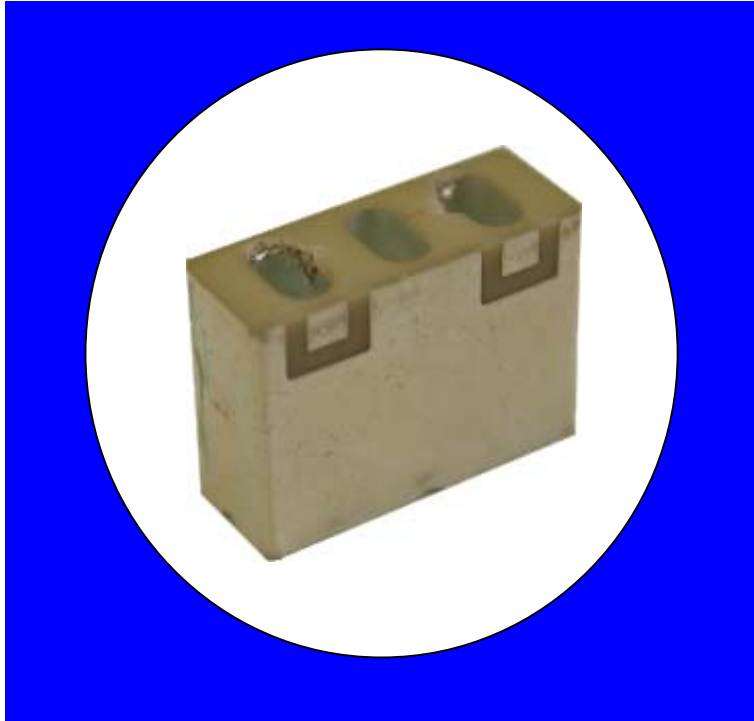
## Description

Surface mount, silver (Ag) coated ceramic filter. Developed for use in infrastructure and subscriber InMarSat Applications.

Weight: 2.03 grams typical

Material: Filter is composed of a ceramic block plated with Ag.

Filter complies with RoHS standards.



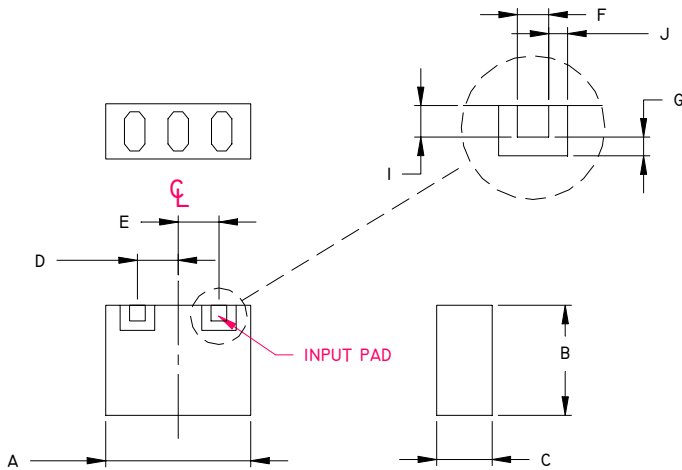
## Electrical Specifications

Parameter	Frequency (MHz)	Typical @ 25°C	Spec. @ 25°C	Spec. over -40°C to +85°C
Passband Insertion Loss	1525 – 1559	1.5 dB	2.2 dB max.	2.5 dB max.
Passband Ripple	1525 – 1559	0.26 dB	0.8 dB max.	1.0 dB max.
Passband Return Loss	1525 – 1559	21.7 dB	10.0 dB min.	9.5 dB min.
Attenuation:	1475	17.5 dB	14.5 dB min.	14.0 dB min.
	1626	52.1 dB	24.5 dB min.	24.0 dB min.
	1650 – 1661	39.8 dB	32.5 dB min.	32.0 dB min.
Power into any port		1 Watt max		

Note: Supplier shall test each filter to the critical electrical specifications of the above table. Any subsequent audits may deviate from in value due to measurement repeatability among different test systems. Such deviations shall not exceed the following limits:

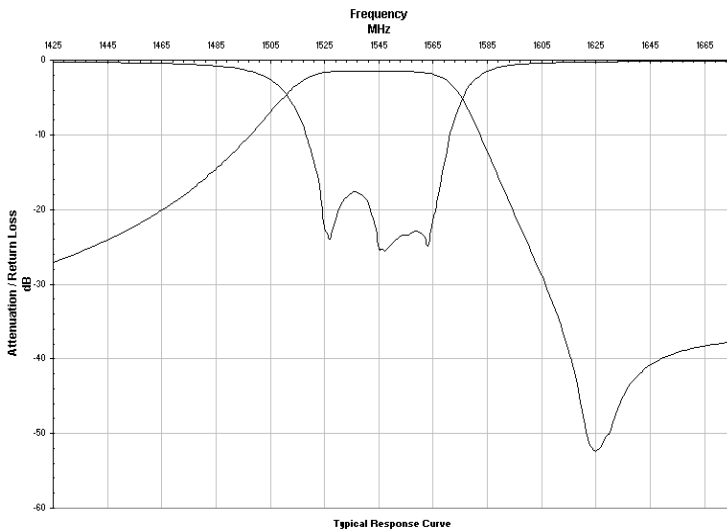
Specification Allowance	
Insertion Loss	0.1 dB
Return Loss	1.0 dB
Stopbands	1.0 dB

## Mechanical Drawing

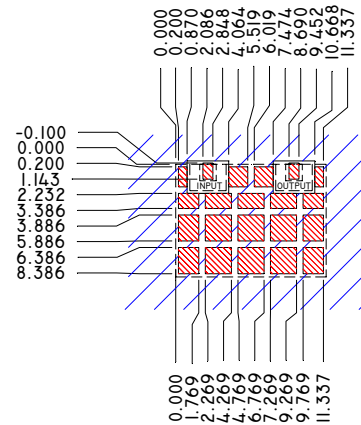


Dim	Nominal (mm)	Tolerance (mm) +/- or max
A	11.9	Max
B	8.9	Max
C	4.496	Max
D	3.302	0.127
E	3.302	0.127
F	1.27	0.127
G	0.762	0.127
I	1.27	0.127
J	0.762	0.127

## Electrical response



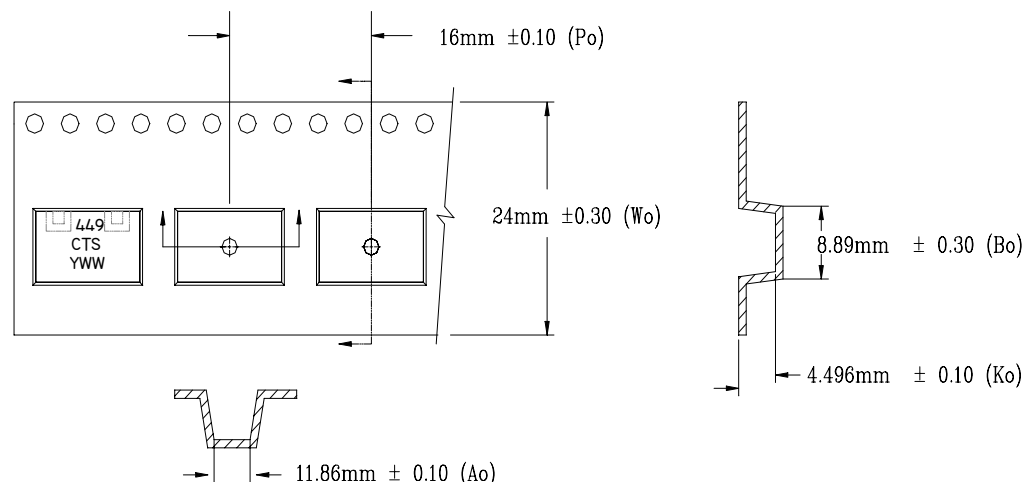
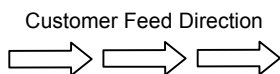
## PCB Layout



- FILTER OUTLINE
- EXPOSED CONDUCTOR
- SOLDER RESIST OVER DIELECTRIC
- SOLDER RESIST OVER CONDUCTOR

## Packaging and Marking

DIMENSION	UNITS	SPECIFICATION
REEL DIAMETER	mm	330
REEL WEIGHT	kg	2.7
REEL QUANTITY	ea.	800 max.





Компания «ЭлектроПласт» предлагает заключение долгосрочных отношений при поставках импортных электронных компонентов на взаимовыгодных условиях!

Наши преимущества:

- Оперативные поставки широкого спектра электронных компонентов отечественного и импортного производства напрямую от производителей и с крупнейших мировых складов;
- Поставка более 17-ти миллионов наименований электронных компонентов;
- Поставка сложных, дефицитных, либо снятых с производства позиций;
- Оперативные сроки поставки под заказ (от 5 рабочих дней);
- Экспресс доставка в любую точку России;
- Техническая поддержка проекта, помощь в подборе аналогов, поставка прототипов;
- Система менеджмента качества сертифицирована по Международному стандарту ISO 9001;
- Лицензия ФСБ на осуществление работ с использованием сведений, составляющих государственную тайну;
- Поставка специализированных компонентов (Xilinx, Altera, Analog Devices, Intersil, Interpoint, Microsemi, Aeroflex, Peregrine, Syfer, Eurofarad, Texas Instrument, Miteq, Cobham, E2V, MA-COM, Hittite, Mini-Circuits, General Dynamics и др.);

Помимо этого, одним из направлений компании «ЭлектроПласт» является направление «Источники питания». Мы предлагаем Вам помощь Конструкторского отдела:

- Подбор оптимального решения, техническое обоснование при выборе компонента;
- Подбор аналогов;
- Консультации по применению компонента;
- Поставка образцов и прототипов;
- Техническая поддержка проекта;
- Защита от снятия компонента с производства.



#### Как с нами связаться

**Телефон:** 8 (812) 309 58 32 (многоканальный)

**Факс:** 8 (812) 320-02-42

**Электронная почта:** [org@eplast1.ru](mailto:org@eplast1.ru)

**Адрес:** 198099, г. Санкт-Петербург, ул. Калинина, дом 2, корпус 4, литера А.