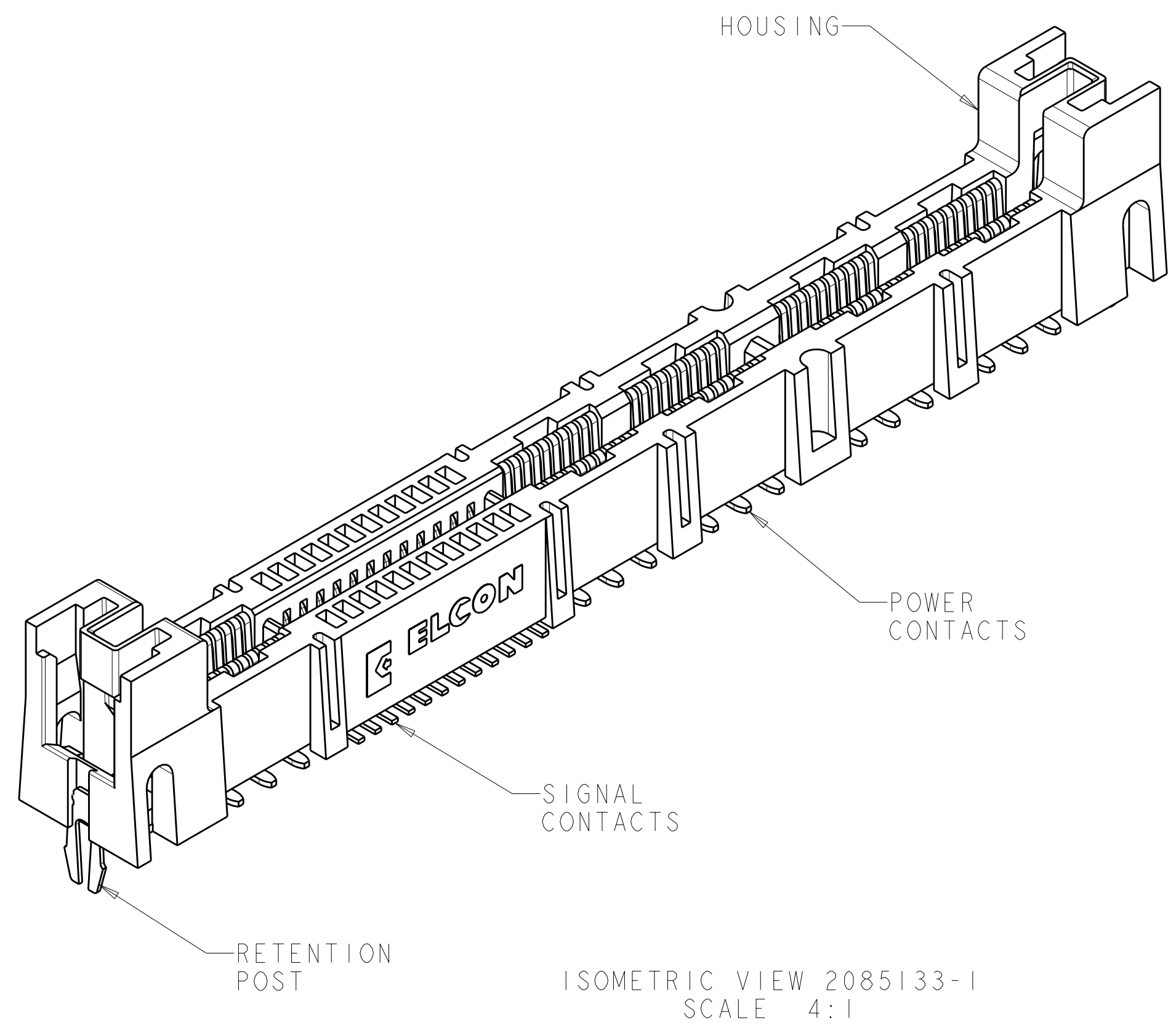


LOC	DIST	REVISIONS			
GP	00	REV	DATE	BY	APP'D
		A	RELEASED	24FEB2009	RG PD



1. PART NUMBER CHANGES AND OR DESIGN CHANGES AFFECTING ITEM INTERCHANGEABILITY REQUIRE PRIOR TYCO ELECTRONICS APPROVAL AND AUTHORIZATION BY REVISION TO THIS DRAWING.

2. MATERIAL:
 HOUSING: GLASS FILLED POLYESTER, COLOR-BLACK
 UL94V-0 FLAMMABILITY RATED
 CONTACTS: COPPER ALLOY
 RETENTION POST: COPPER ALLOY

3. FINISH:
 SIGNAL CONTACTS:
 MATING AREA-0.76µm MIN GOLD OVER 3.81µm MIN NICKEL
 0.64µm MIN NICKEL PLATE OVER REMAINDER
 SMT TAILS-3.81µm MIN MATTE TIN OVER NICKEL PLATE
 POWER CONTACTS:
 1.27µm MIN NICKEL PLATE ALL OVER
 MATING AREA-0.76µm MIN GOLD OVER NICKEL PLATE
 SMT TAILS-3.05µm MIN TIN OVER NICKEL PLATE
 RETENTION POSTS:
 3.05µm MIN MATTE TIN OVER 0.63µm MIN NICKEL

4. ITEMS PROVIDED TO THIS SPECIFICATION TO BE PERMANENTLY IDENTIFIED WITH PART NUMBER AND DATE CODE.

5. MAXIMUM BURR OF 0.013 ON CARD TAB AREA.

6. SET TRACE BACK FROM PC BOARD EDGE. NO SOLDERMASK ALLOWED BETWEEN PC BOARD EDGE AND TRACE.

7. CONNECTOR ACCEPTS 1.57±0.13 THICK PC BOARD.

8. KEEP OUT AREA FOR COMPONENTS ONLY.

9. RECOMMENDED GOLD FINGER LENGTH FOR RELIABLE CONTACT.

10. DATUMS AND BASIC DIMENSIONS ESTABLISHED BY CUSTOMER.

11. FOR DESIGN OBJECTIVES SEE 108-2301.

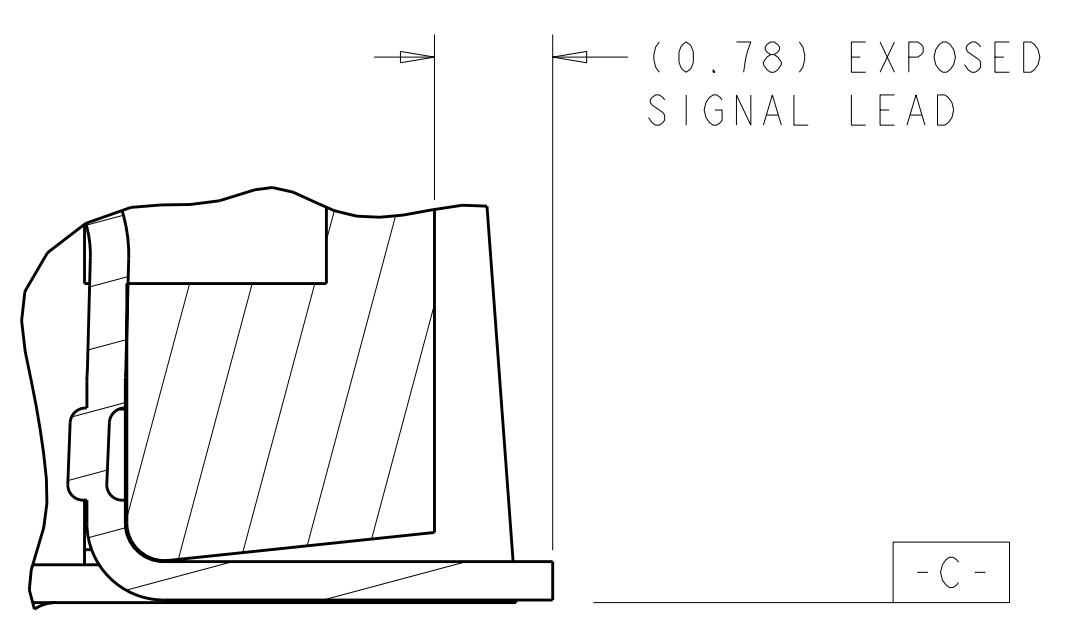
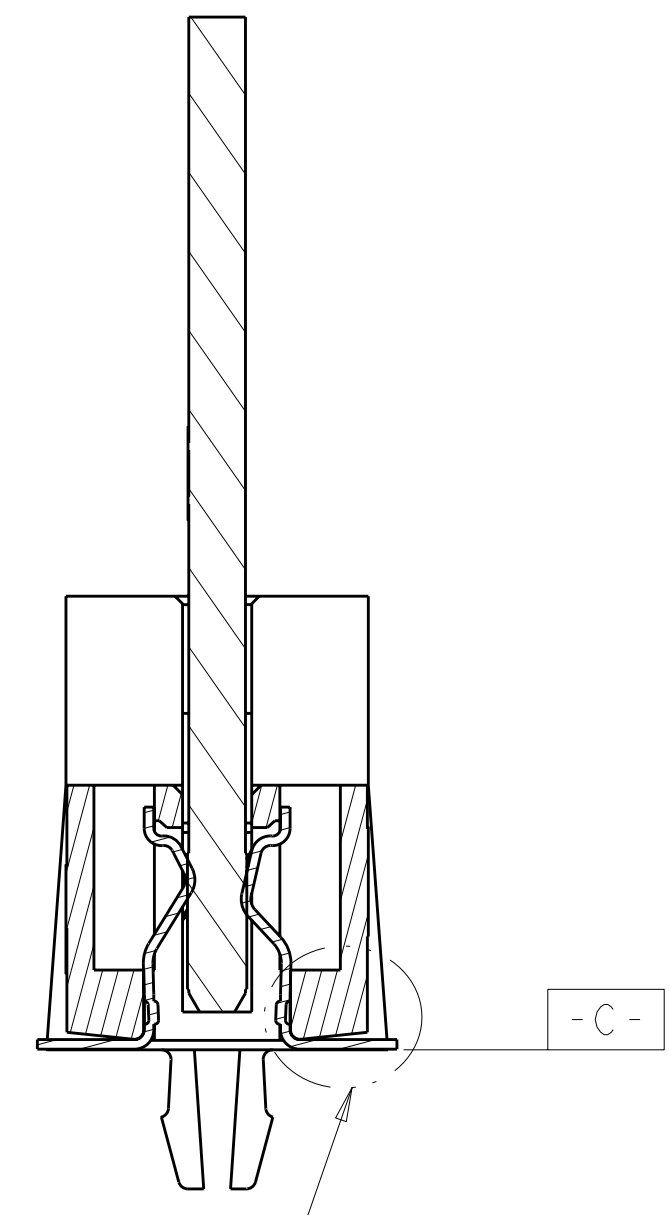
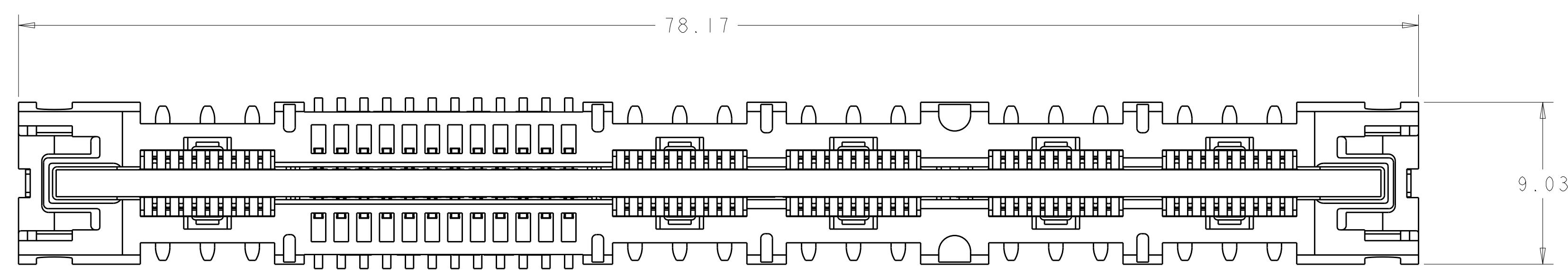
12. THIS PRODUCT HAS NOT PASSED QUALIFICATION TESTING.

2.92-3.55	4.61	2085133-3
2.29-2.92	4.19	2085133-2
≤ 1.57	3.68	2085133-1
BOARD THICKNESS RANGE	DIM. "A"	PART NUMBER

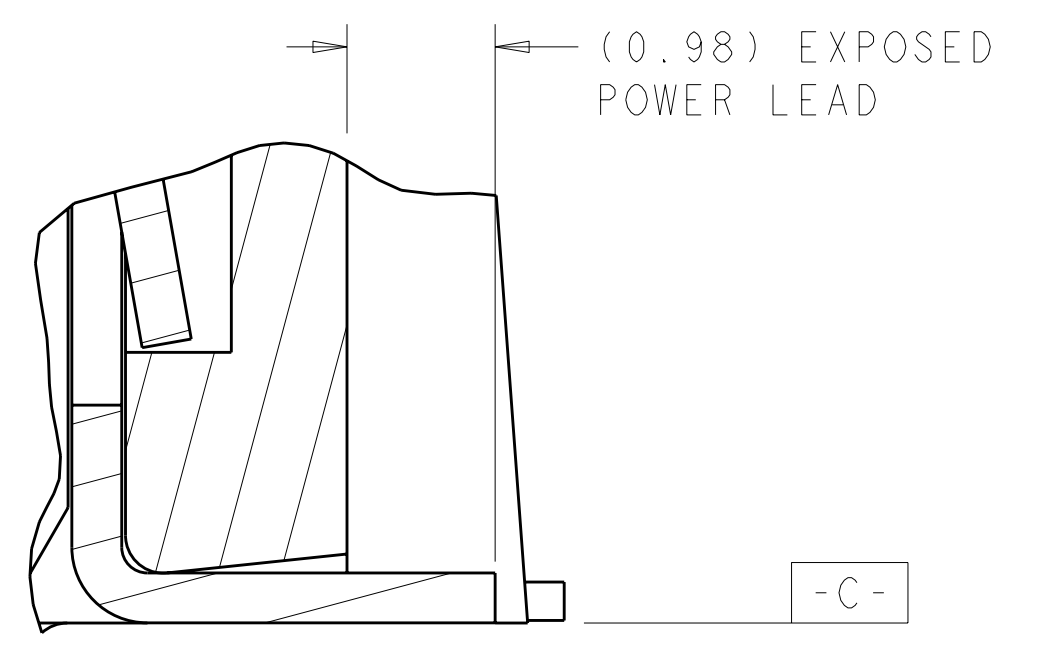
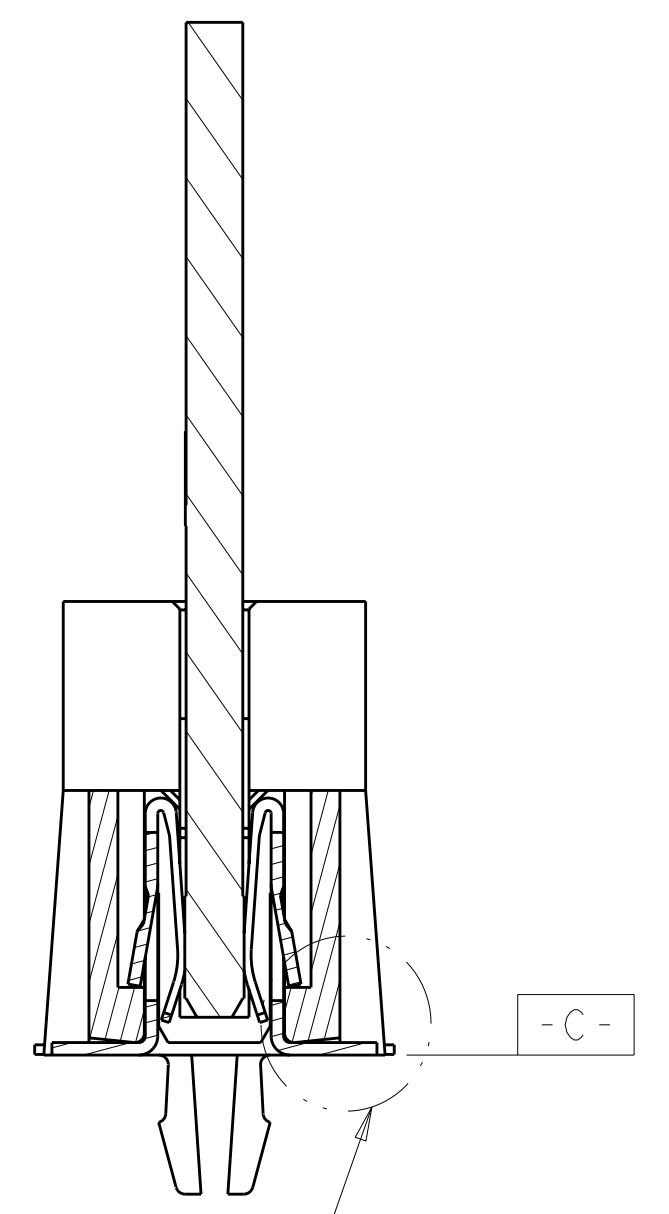
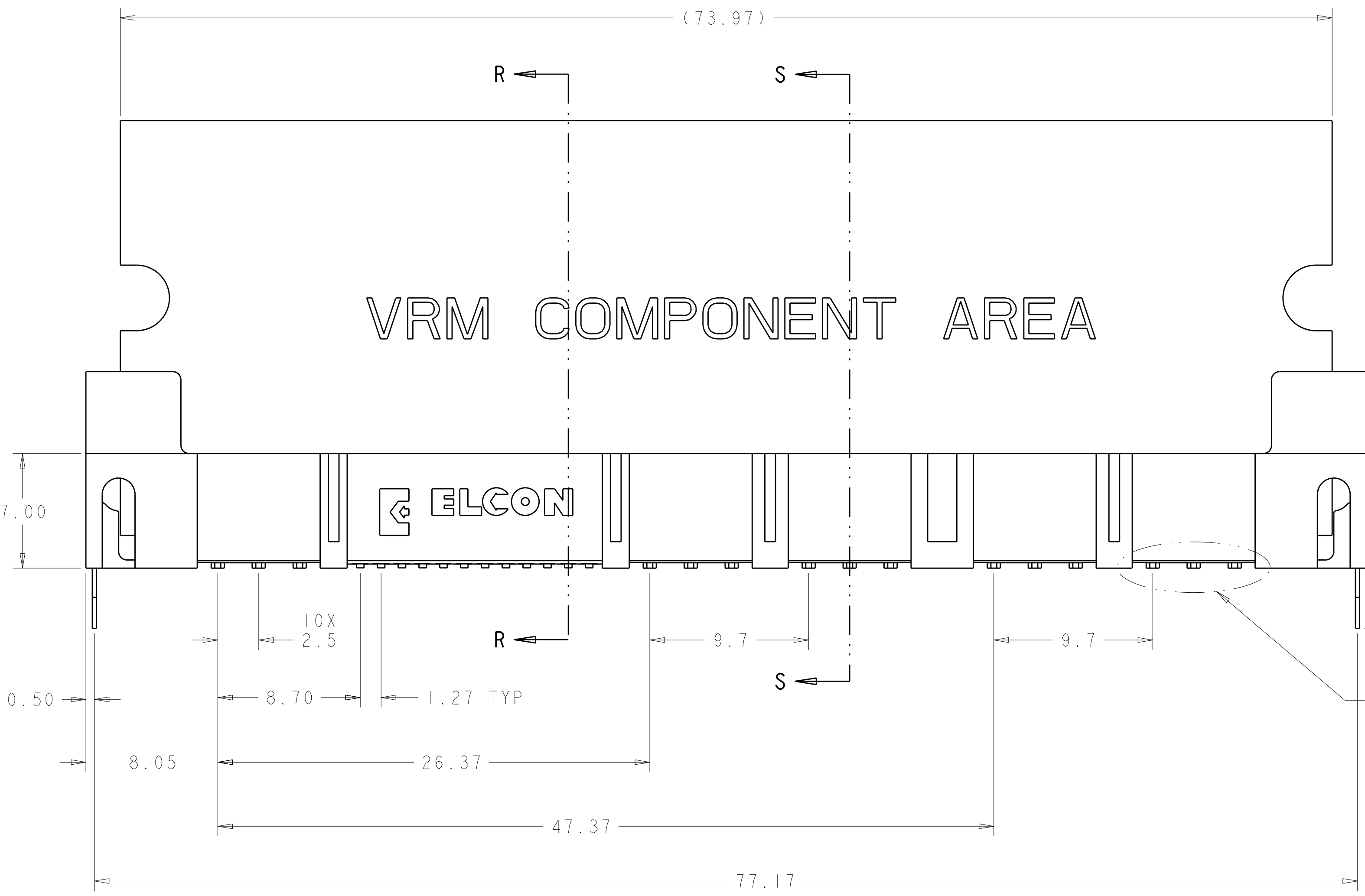
<small>THIS DRAWING IS UNPUBLISHED. RELEASED FOR PUBLICATION 20</small> <small>© COPYRIGHT 20 BY TYCO ELECTRONICS CORPORATION. ALL RIGHTS RESERVED.</small>		DWN: R. GRZYBOWSKI 30JAN2009 CHK: P. D'AMATO 30JAN2009 APVD: M. PERCHERIE 30JAN2009	Tyco Electronics Harrisburg, PA 17105-3608
DIMENSIONS: mm 	TOLERANCES UNLESS OTHERWISE SPECIFIED: 9 PLC ±.5 1 PLC ±.5 2 PLC ±.25 3 PLC ±.25 4 PLC ±.25 ANGLES ±.2	NAME: SOCKET CONNECTOR, SMT P2-S24-P8 MINI CROWN EDGE	SIZE: A CAGE CODE: 100779 DRAWING NO: C=2085133
MATERIAL: 2	FINISH: 3	WEIGHT: -	RESTRICTED TO: -
CUSTOMER DRAWING		SCALE: 5:1	SHEET 1 OF 4 REV A

LOC	DIST	REV	DATE	BY	APPD
GP	00				

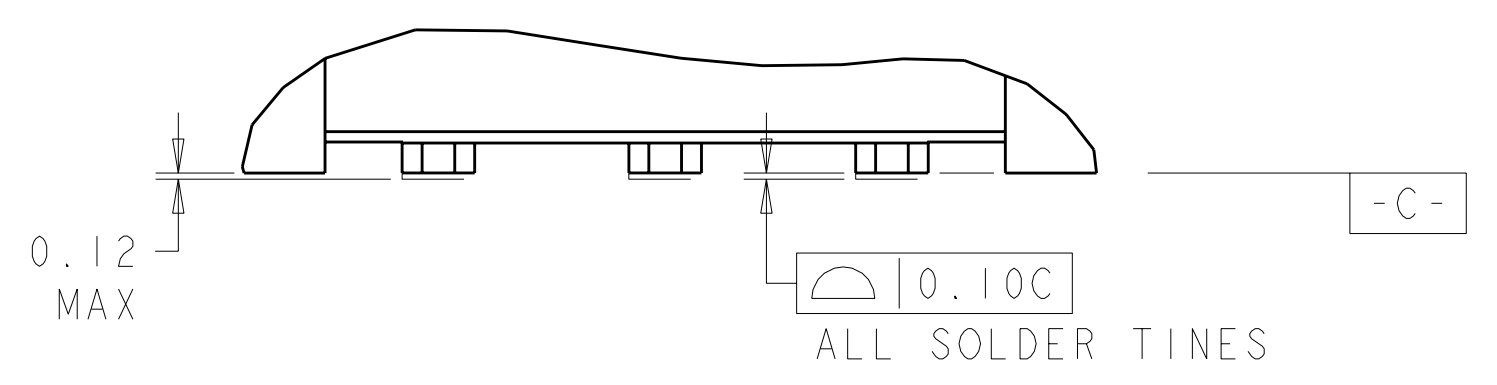
REV	DATE	DESCRIPTION
-	-	SEE SHEET 1



DETAIL H
SCALE 20:1



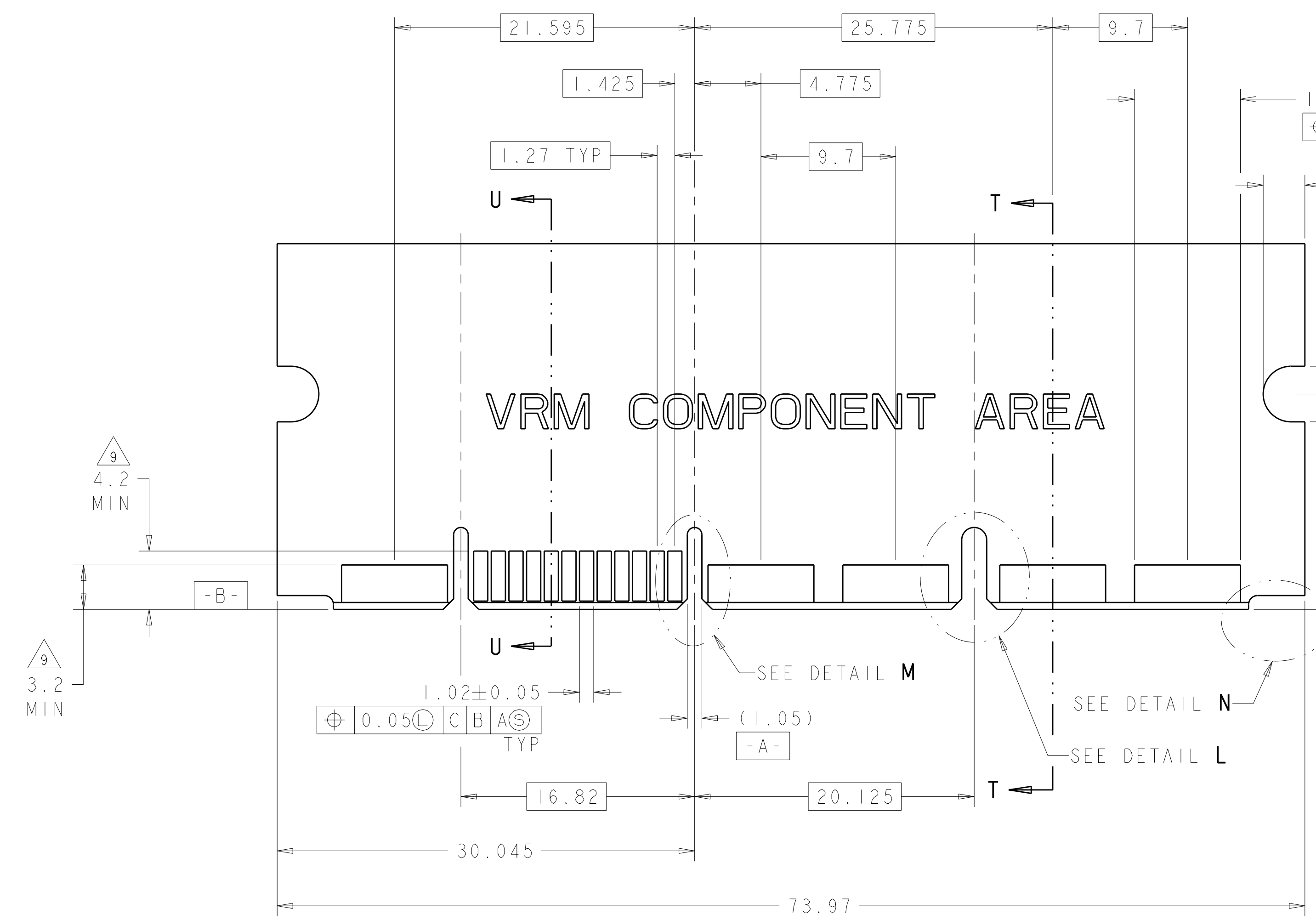
DETAIL G
SCALE 20:1



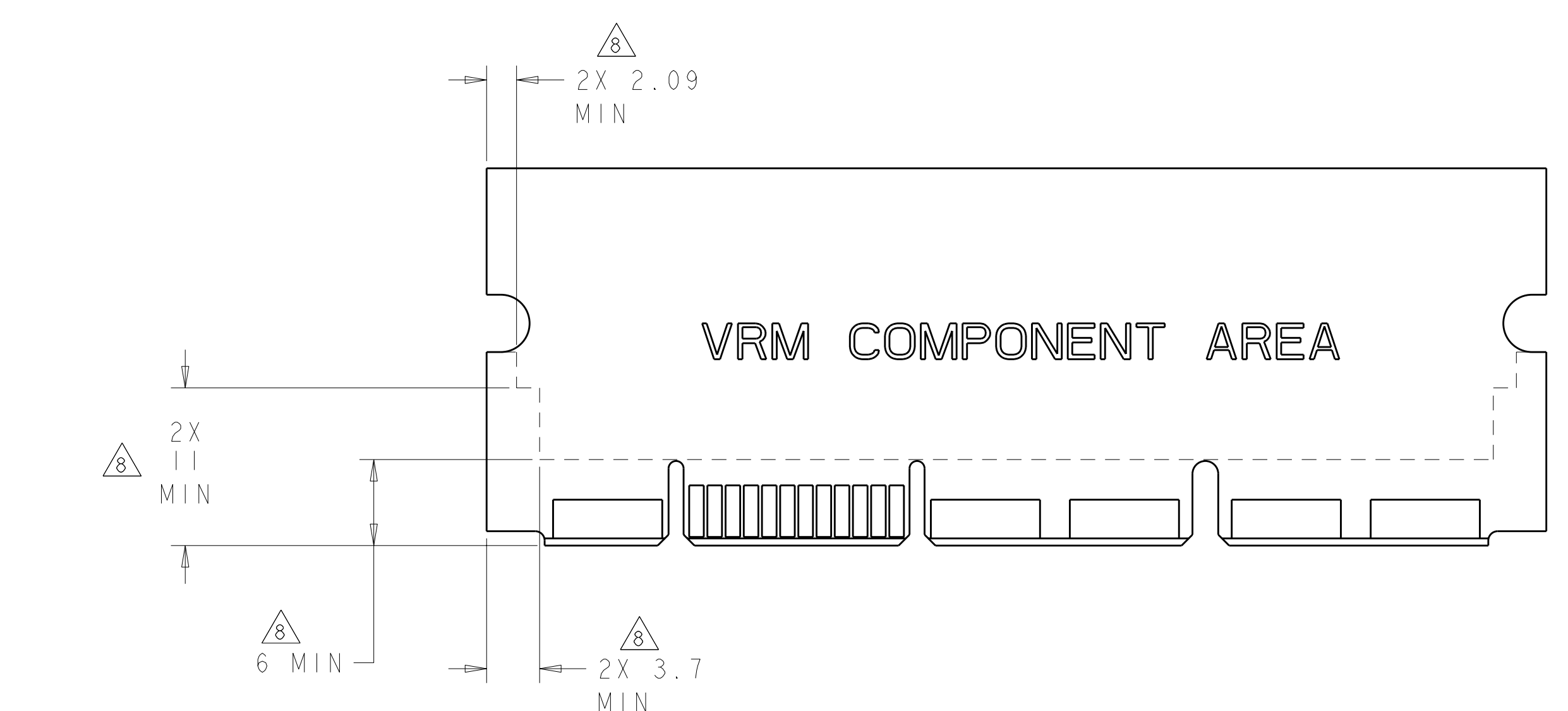
DETAIL Z
SCALE 12:1

<small>THIS DRAWING IS UNPUBLISHED. RELEASED FOR PUBLICATION. ALL RIGHTS RESERVED. THIS DRAWING IS UNPUBLISHED. RELEASED FOR PUBLICATION. ALL RIGHTS RESERVED. THIS DRAWING IS UNPUBLISHED. RELEASED FOR PUBLICATION. ALL RIGHTS RESERVED.</small>		DWN: R. GRZYBOWSKI 30 JAN 2009 CHK: P. D'AMATO 30 JAN 2009 APVD: M. PERCHERIE 30 JAN 2009	Tyco Electronics Harrisburg, PA 17105-3608
DIMENSIONS: mm 	TOLERANCES UNLESS OTHERWISE SPECIFIED: 0 PLC ±.5 1 PLC ±.5 2 PLC ±.25 3 PLC ±.25 4 PLC ±.25 ANGLES ±.2	NAME: SOCKET CONNECTOR, SMT P2-S24-P8 MINI CROWN EDGE	SIZE: CAGE CODE: DRAWING NO: A100779C-2085133
MATERIAL:	FINISH:	WEIGHT:	RESTRICTED TO:
CUSTOMER DRAWING		SCALE: 5:1	SHEET 2 OF 4 REV A

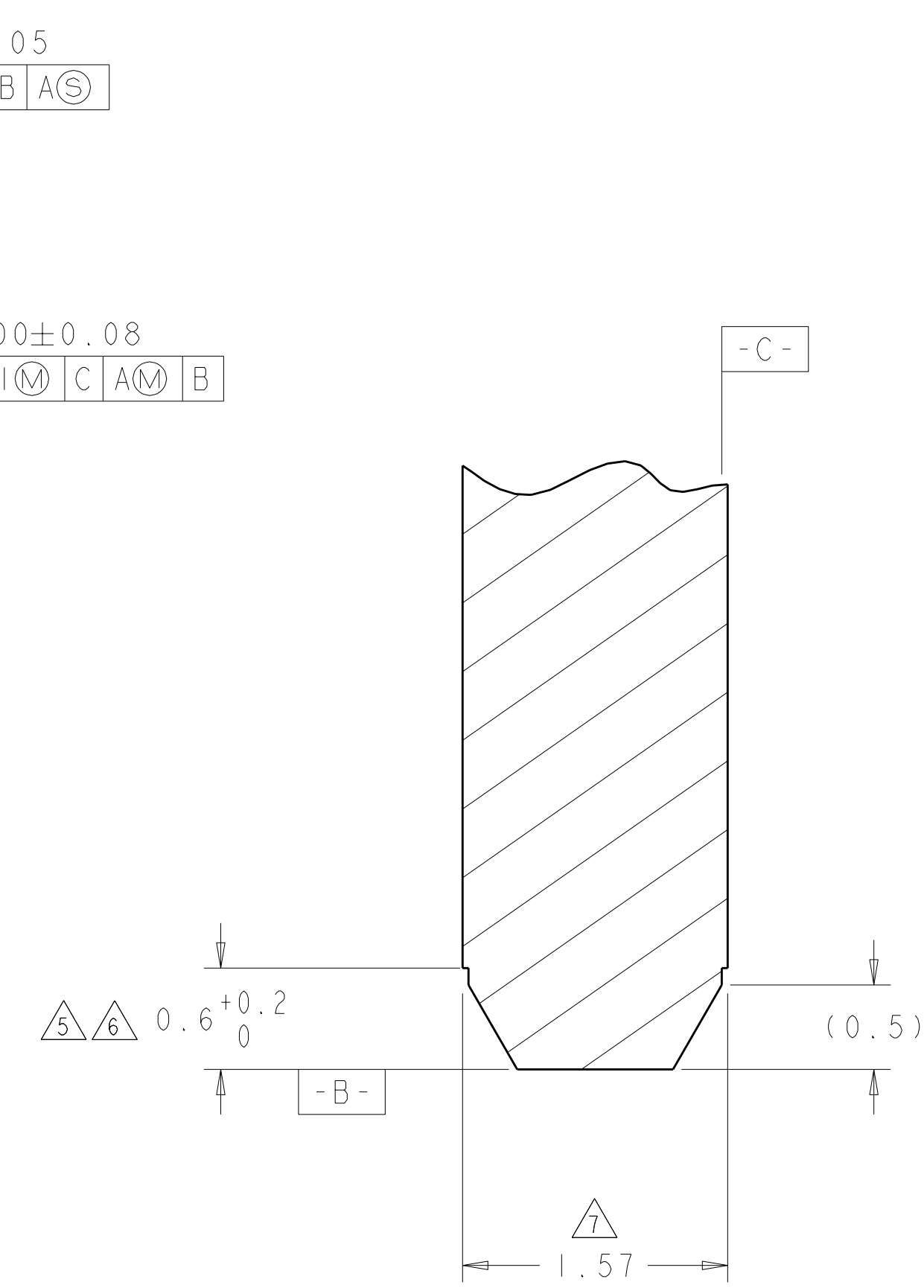
LOC	DIST	REV	DATE	BY	APP'D
GP	00				



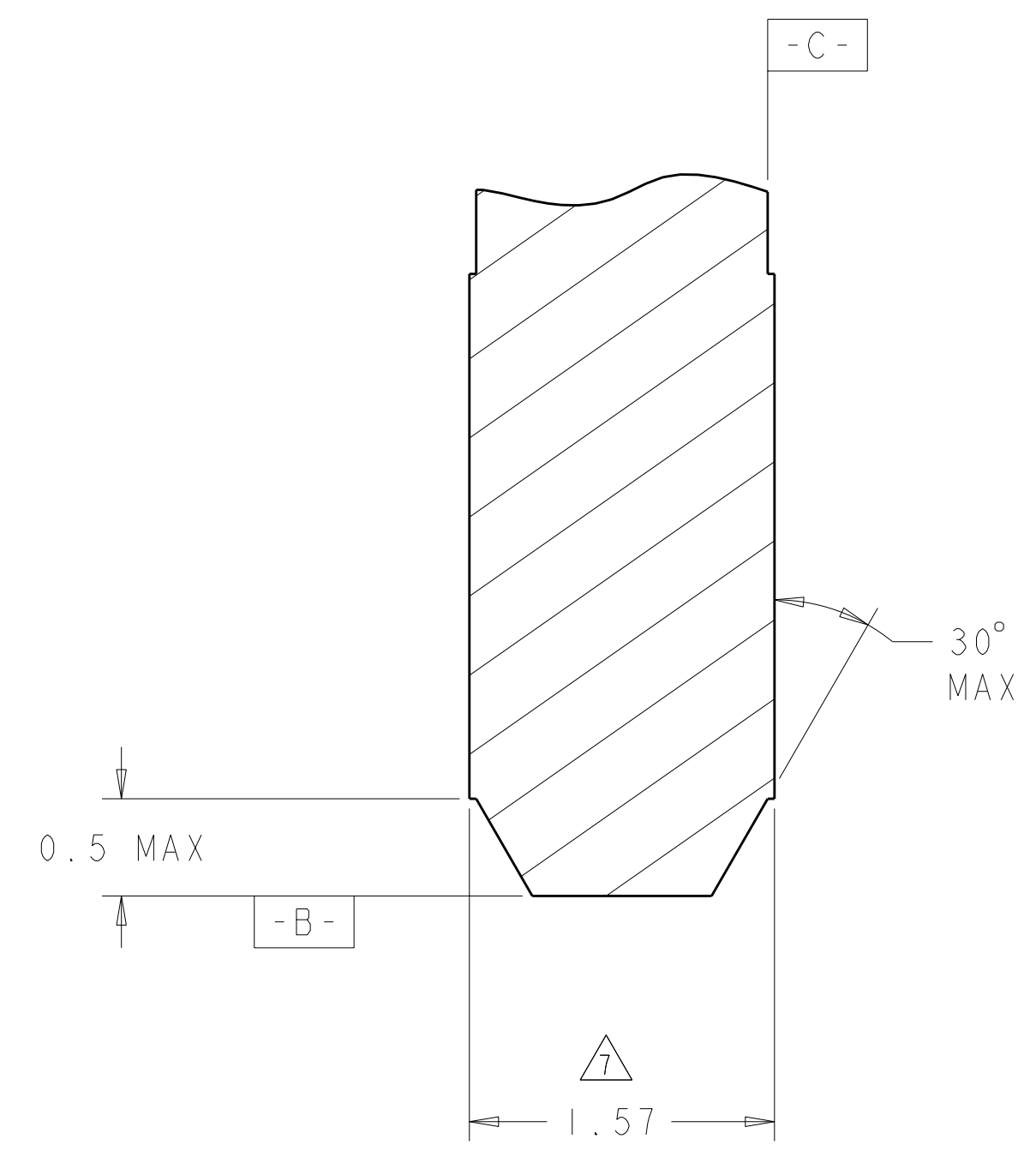
RECOMMENDED MATING BOARD SCALE 4:1



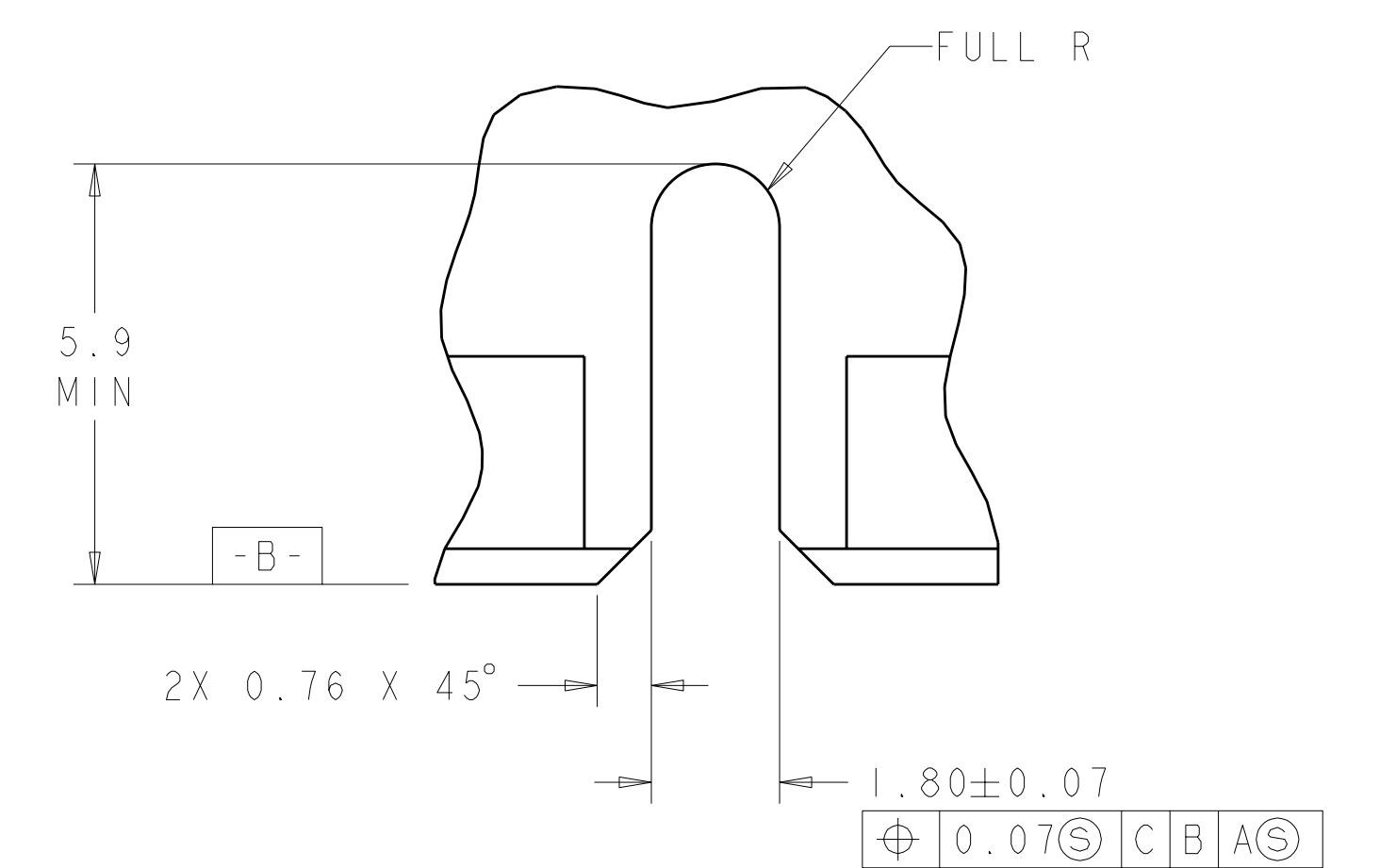
RECOMMENDED PC BOARD KEEP OUT AREA SCALE 3:1



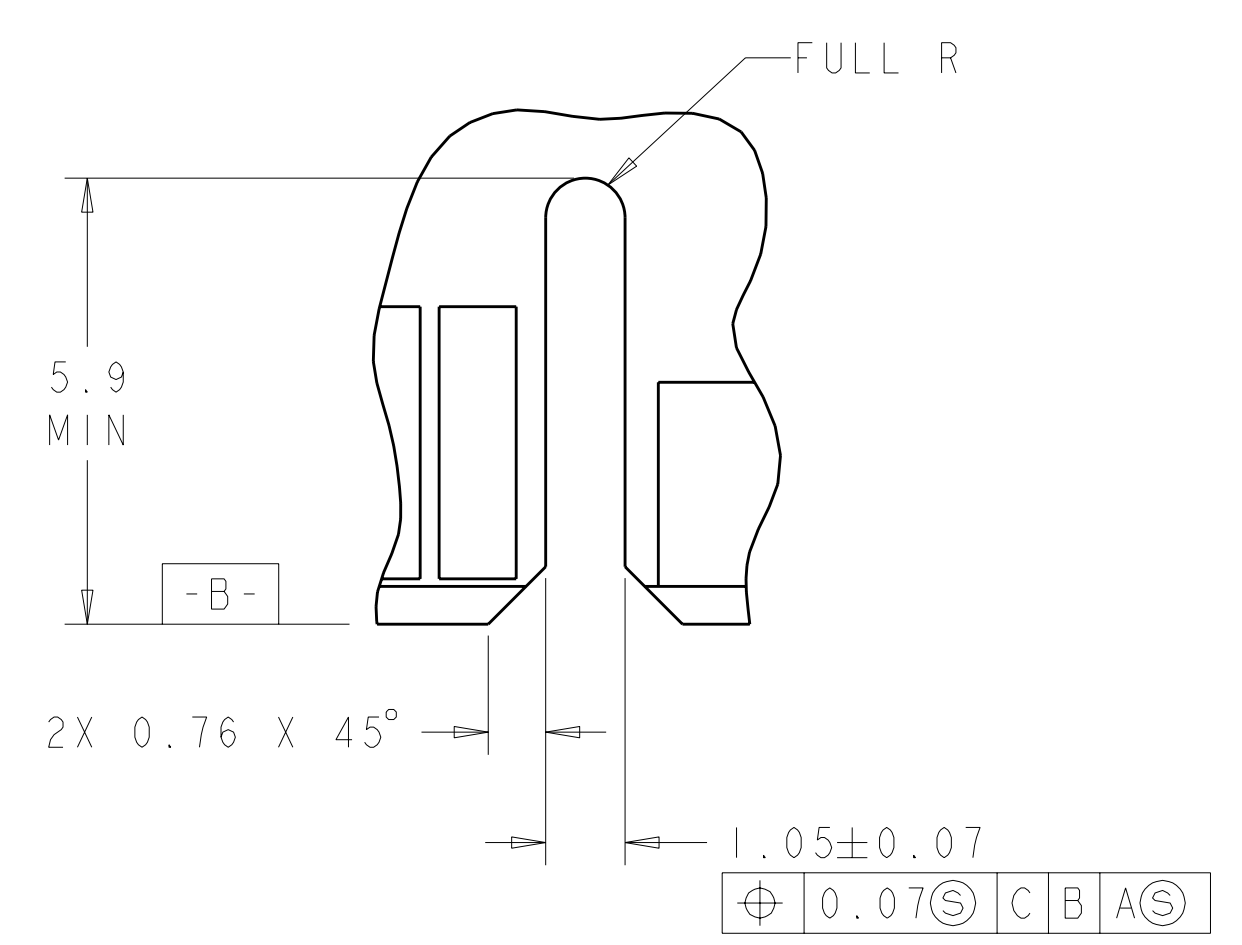
SECTION U-U SCALE 30:1



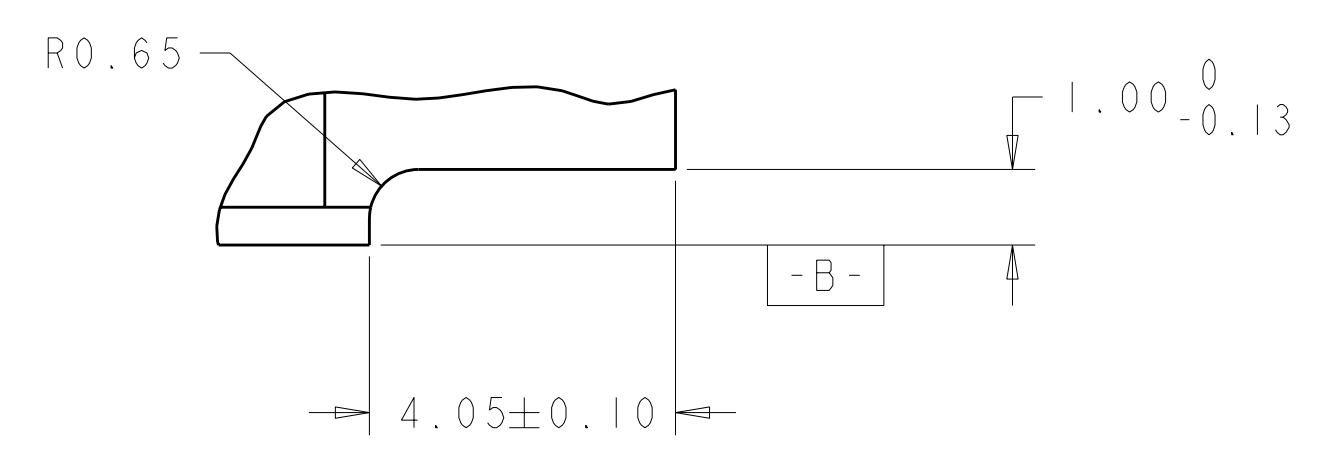
SECTION T-T SCALE 30:1



DETAIL L SCALE 10:1



DETAIL M 2X TYPICAL SCALE 10:1

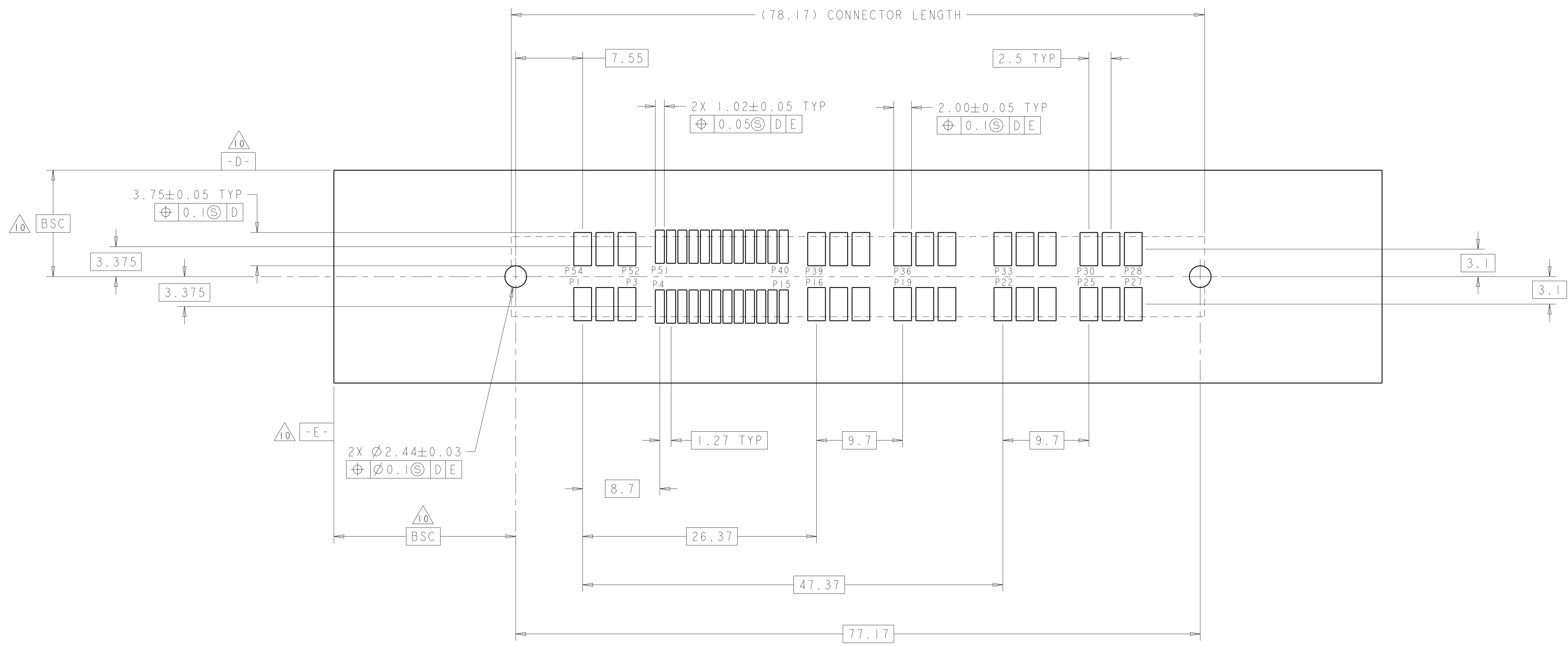


DETAIL N 2X TYPICAL SCALE 10:1

DIMENSIONS:		TOLERANCES UNLESS OTHERWISE SPECIFIED:		MATERIAL:		FINISH:	
mm	9 PLC ±.5	1 PLC ±.5	2 PLC ±.25	3 PLC ±.25	4 PLC ±.25	ANGLES ±.2	FINISH #2

DWN: R. GRZYBOWSKI CHK: P. D'AMATO APVD: M. PERCHERIE	30 JAN 2009 30 JAN 2009 30 JAN 2009	Tyco Electronics Harrisburg, PA 17105-3608
NAME: SOCKET CONNECTOR, SMT P2-S24-P8 MINI CROWN EDGE		
SIZE: A CAGE CODE: 100779 DRAWING NO: C-2085133	RESTRICTED TO: -	SCALE: 5:1 SHEET: 3 OF 4 REV: A

LOC	DIST	REVISIONS			
GP	00	REV	DATE	DWN	APVD
		-	SEE SHEET 1	-	-



RECOMMENDED SOLDER LAND GUIDELINE
 AS VIEWED FROM CONNECTOR SIDE
 SCALE 4:1

<small>THIS DRAWING IS UNPUBLISHED. RELEASED FOR PUBLICATION BY TYCO ELECTRONICS CORPORATION. ALL RIGHTS RESERVED.</small>		DWN: R. GRZYBOWSKI CHK: P. D'AMATO APVD: M. PERCHERIE	30 JAN 2009 30 JAN 2009 30 JAN 2009	Tyco Electronics Harrisburg, PA 17105-3608
DIMENSIONS: mm 	TOLERANCES UNLESS OTHERWISE SPECIFIED: 9 PLG ±.5 7 PLG ±.25 5 PLG ±.2 4 PLG ±.1 ANGLES ±.2	NAME: SOCKET CONNECTOR, SMT P2-S24-P8 MINI CROWN EDGE	SIZE: A CAGE CODE: 100779 DRAWING NO: C-2085133	RESTRICTED TO: - SCALE: 5:1 SHEET: 4 OF 4 REV: A
MATERIAL:	FINISH:	WEIGHT:	CUSTOMER DRAWING	



Компания «ЭлектроПласт» предлагает заключение долгосрочных отношений при поставках импортных электронных компонентов на взаимовыгодных условиях!

Наши преимущества:

- Оперативные поставки широкого спектра электронных компонентов отечественного и импортного производства напрямую от производителей и с крупнейших мировых складов;
- Поставка более 17-ти миллионов наименований электронных компонентов;
- Поставка сложных, дефицитных, либо снятых с производства позиций;
- Оперативные сроки поставки под заказ (от 5 рабочих дней);
- Экспресс доставка в любую точку России;
- Техническая поддержка проекта, помощь в подборе аналогов, поставка прототипов;
- Система менеджмента качества сертифицирована по Международному стандарту ISO 9001;
- Лицензия ФСБ на осуществление работ с использованием сведений, составляющих государственную тайну;
- Поставка специализированных компонентов (Xilinx, Altera, Analog Devices, Intersil, Interpoint, Microsemi, Aeroflex, Peregrine, Syfer, Eurofarad, Texas Instrument, Miteq, Cobham, E2V, MA-COM, Hittite, Mini-Circuits, General Dynamics и др.);

Помимо этого, одним из направлений компании «ЭлектроПласт» является направление «Источники питания». Мы предлагаем Вам помощь Конструкторского отдела:

- Подбор оптимального решения, техническое обоснование при выборе компонента;
- Подбор аналогов;
- Консультации по применению компонента;
- Поставка образцов и прототипов;
- Техническая поддержка проекта;
- Защита от снятия компонента с производства.



Как с нами связаться

Телефон: 8 (812) 309 58 32 (многоканальный)

Факс: 8 (812) 320-02-42

Электронная почта: org@eplast1.ru

Адрес: 198099, г. Санкт-Петербург, ул. Калинина, дом 2, корпус 4, литера А.