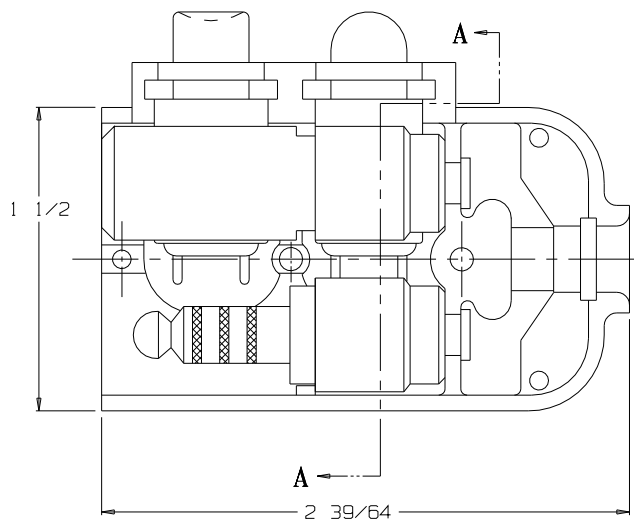
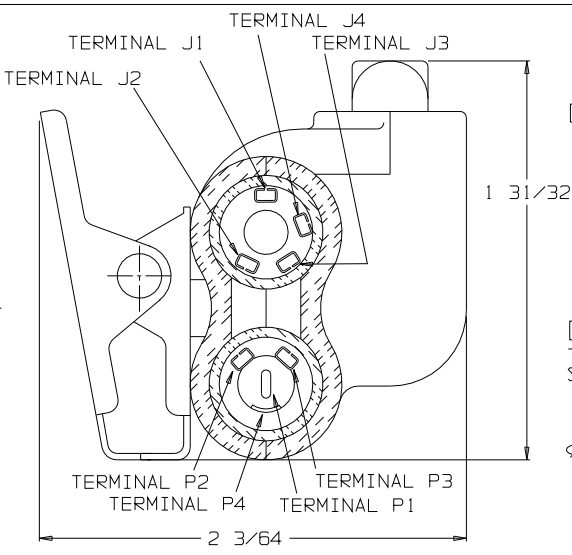


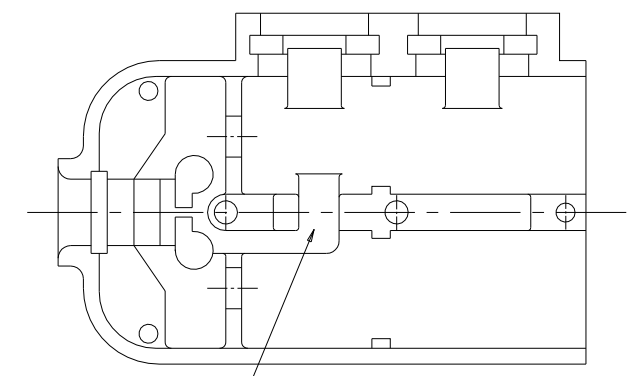
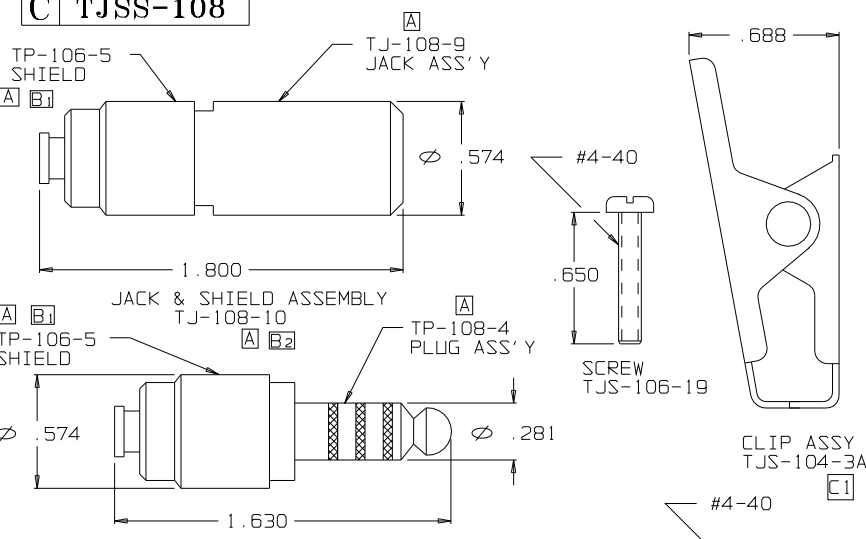
C TJSS-108



VIEW WITH HALF SHELL REMOVED

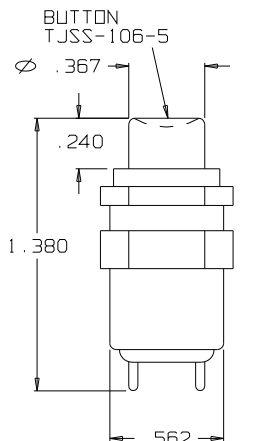
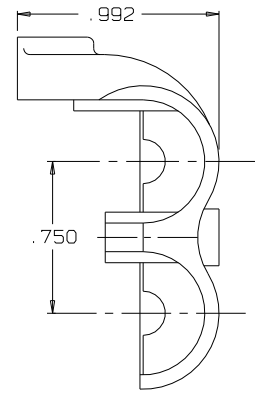


SECTION A-A

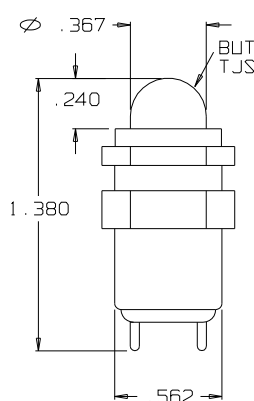


CHANNEL FOR SWITCH LEADS

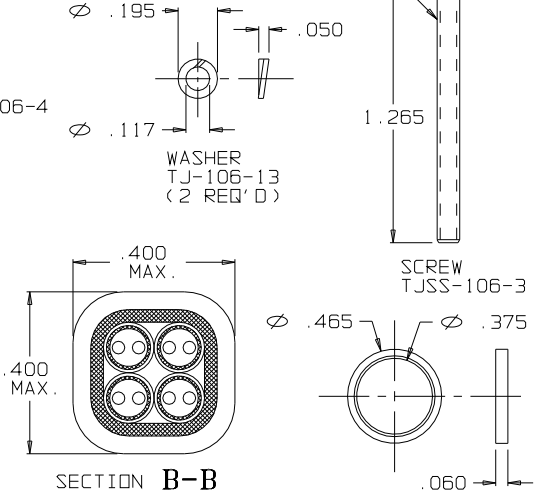
SHELL, HALF TJSS-106-2



NX301LB1B SWITCH

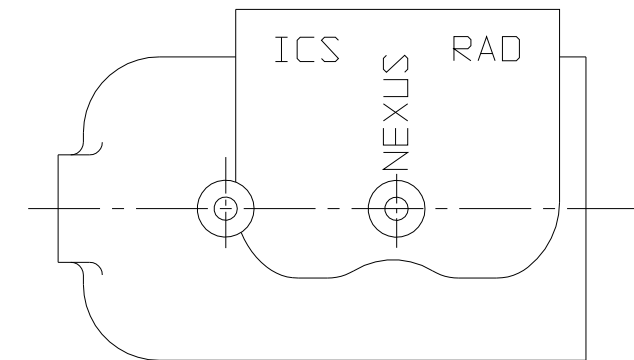


NX301LB1G SWITCH

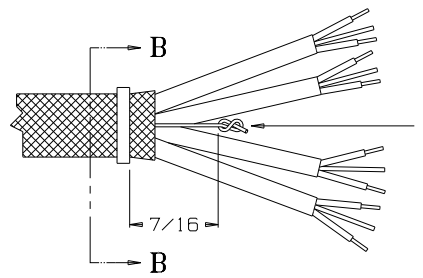


SECTION B-B
STRAIN RELIEF CLAMP TJSS-106-8
AFTER CRIMPING SCALE 4:1

RING, STRAIN RELIEF TJSS-106-6



SHELL, HALF TJSS-108-1



STAY CORD-VARNISH KNOT

THIS DOCUMENT CONTAINS PROPRIETARY INFORMATION OF NEXUS, INCORPORATED AND SUCH INFORMATION MAY NOT BE DISCLOSED TO OTHERS FOR ANY PURPOSE OR USED FOR ANY PURPOSE WITHOUT THE WRITTEN CONSENT OF NEXUS.

DWN BY M.N.F.				DATE 12/14/94		MATERIAL	
CHECKED BY L. SMITH				DATE 4/6/95		FINISH	
APPR BY L. SMITH				DATE 4/6/95		WEIGHT	
TITLE JACK-TELEPHONE-BIAXIAL SHIELDED (8) CONDUCTOR WITH TWO SWITCHES				SCALE NONE		SHEET 1 OF 1	
UNLESS OTHERWISE SPECIFIED DIMENSIONS ARE IN INCHES TOLERANCES ON FRACTIONS DECIMALS ANGLES				DO NOT SCALE DWG.		SHEET 1 OF 1	
E	1) WAS SWITCH SPND	067	6/25/10	G.P.H.			
D	1) WAS TJSS-108-1	0508	3/29/04	EWT			
C	1) WAS TJSS-104-3	0319	10/7/98	EWT			
B	3) WAS TJSS-108-6 2) WAS TJSS-108-2 1) WAS TJSS-108-7	0222	4/2/96	L.S.			
A	REVISED PART NO'S	0200	11/9/95	L.S.			
LET.	REVISION	CN #	DATE	CHK	±	1/64	±

NEXUS STAMFORD, CONN
 SIZE **C** DWG. NO. **TJSS-108**



Компания «ЭлектроПласт» предлагает заключение долгосрочных отношений при поставках импортных электронных компонентов на взаимовыгодных условиях!

Наши преимущества:

- Оперативные поставки широкого спектра электронных компонентов отечественного и импортного производства напрямую от производителей и с крупнейших мировых складов;
- Поставка более 17-ти миллионов наименований электронных компонентов;
- Поставка сложных, дефицитных, либо снятых с производства позиций;
- Оперативные сроки поставки под заказ (от 5 рабочих дней);
- Экспресс доставка в любую точку России;
- Техническая поддержка проекта, помощь в подборе аналогов, поставка прототипов;
- Система менеджмента качества сертифицирована по Международному стандарту ISO 9001;
- Лицензия ФСБ на осуществление работ с использованием сведений, составляющих государственную тайну;
- Поставка специализированных компонентов (Xilinx, Altera, Analog Devices, Intersil, Interpoint, Microsemi, Aeroflex, Peregrine, Syfer, Eurofarad, Texas Instrument, Miteq, Cobham, E2V, MA-COM, Hittite, Mini-Circuits, General Dynamics и др.);

Помимо этого, одним из направлений компании «ЭлектроПласт» является направление «Источники питания». Мы предлагаем Вам помощь Конструкторского отдела:

- Подбор оптимального решения, техническое обоснование при выборе компонента;
- Подбор аналогов;
- Консультации по применению компонента;
- Поставка образцов и прототипов;
- Техническая поддержка проекта;
- Защита от снятия компонента с производства.



Как с нами связаться

Телефон: 8 (812) 309 58 32 (многоканальный)

Факс: 8 (812) 320-02-42

Электронная почта: org@eplast1.ru

Адрес: 198099, г. Санкт-Петербург, ул. Калинина, дом 2, корпус 4, литера А.