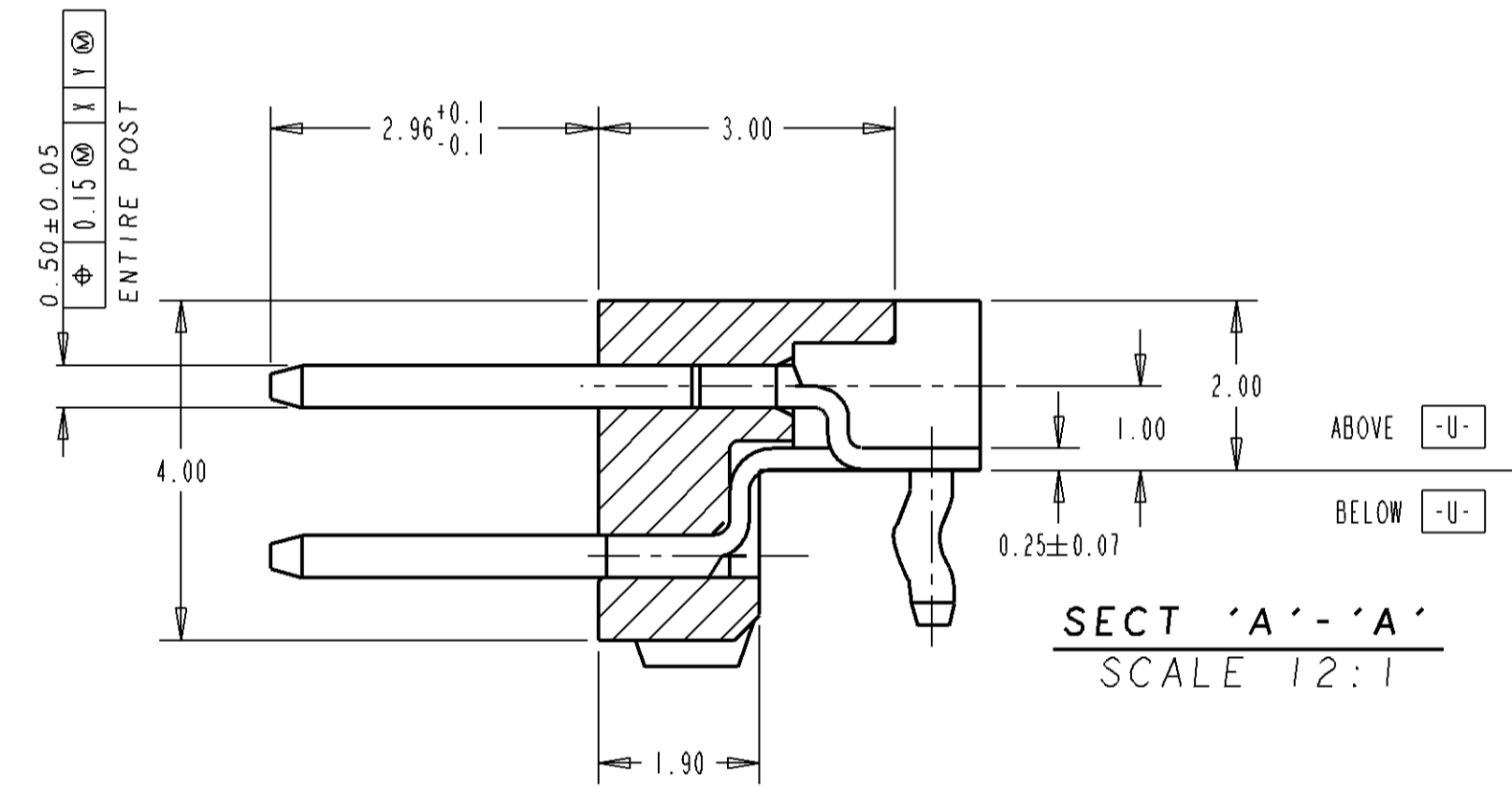
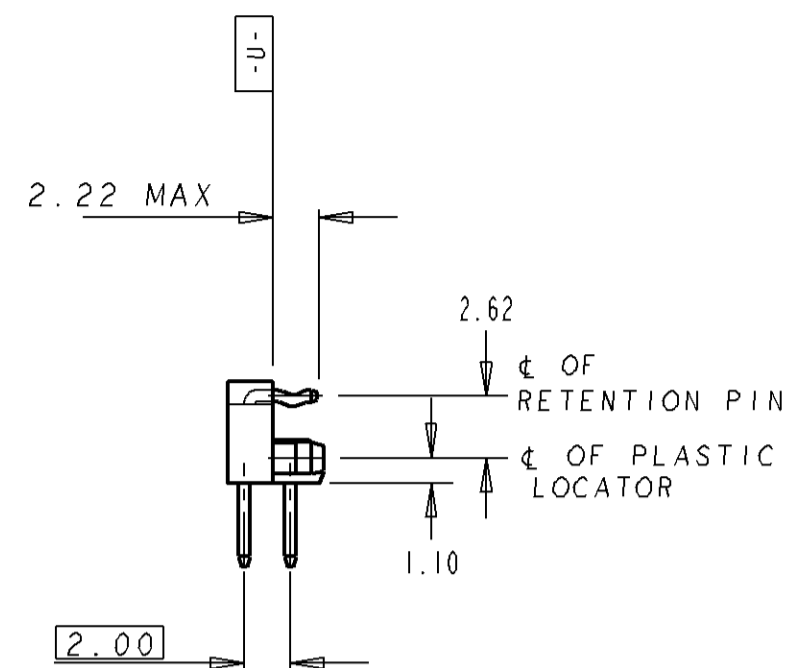
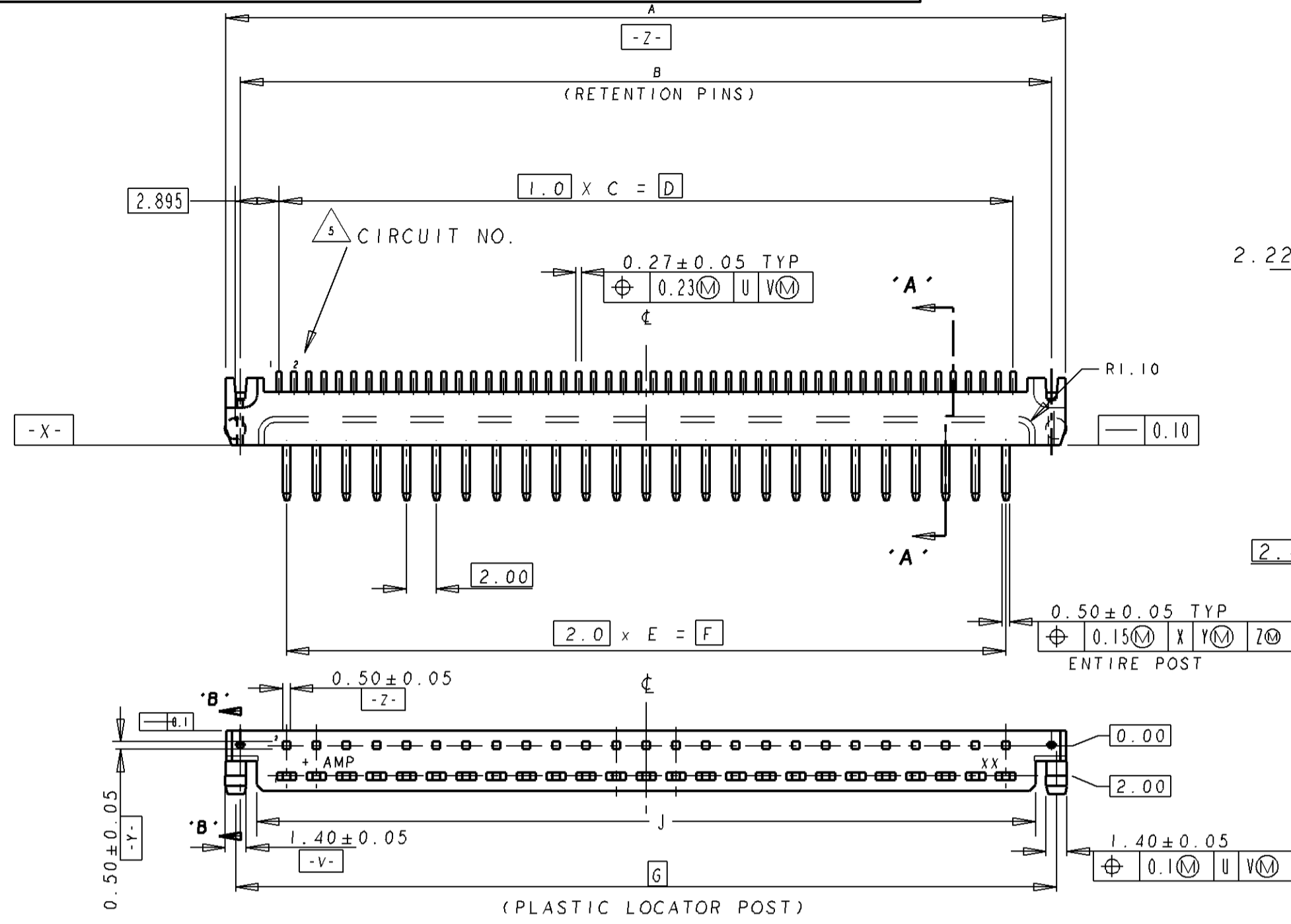
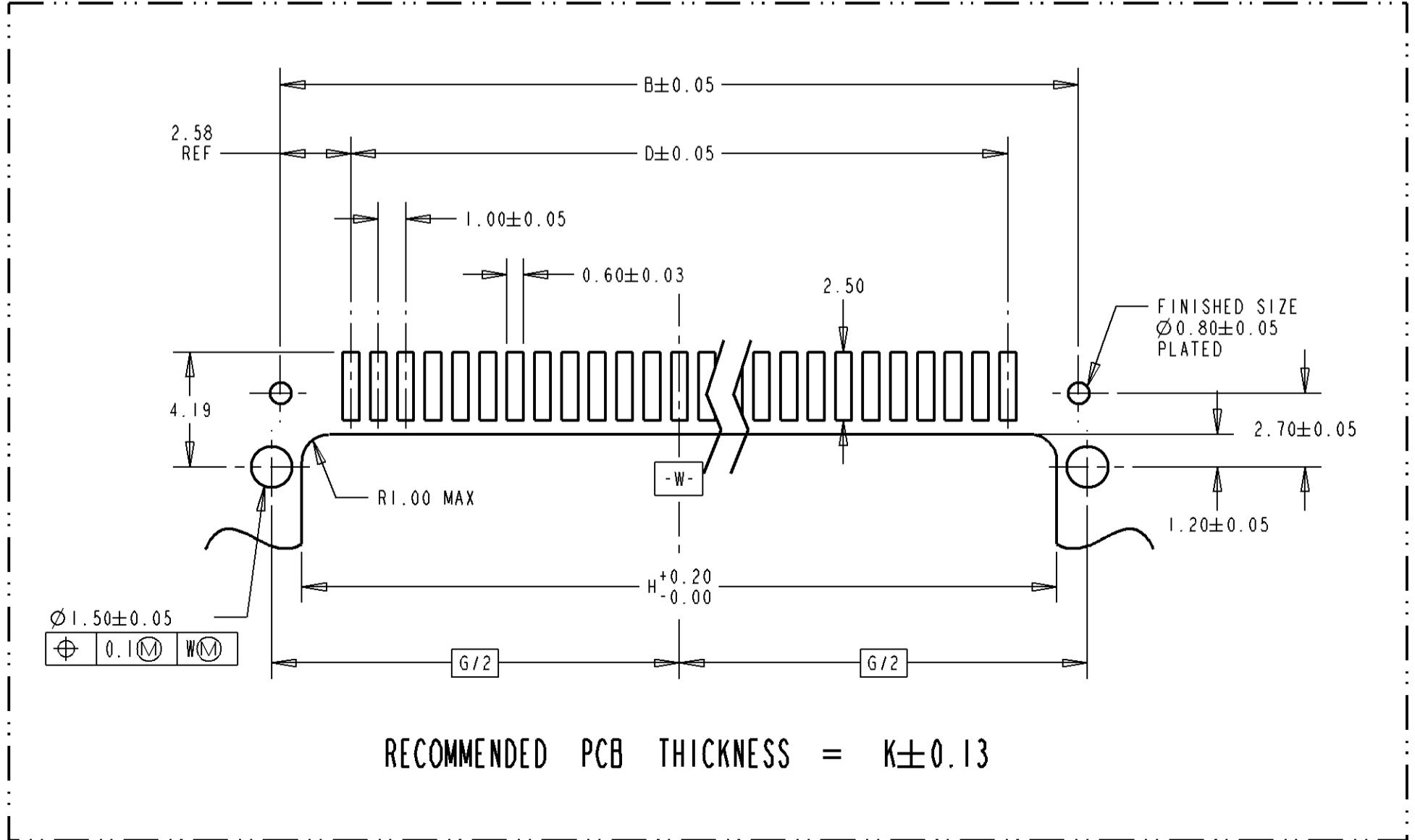


THIS DRAWING IS UNPUBLISHED. RELEASED FOR PUBLICATION .19  
 BY AMP INCORPORATED. ALL RIGHTS RESERVED.

LOC		DIST		REVISIONS				
P	LTR	DESCRIPTION			DATE	DWN	APVD	
A		NPR ECR-09-010461			23APR2009	PTY	LSF	



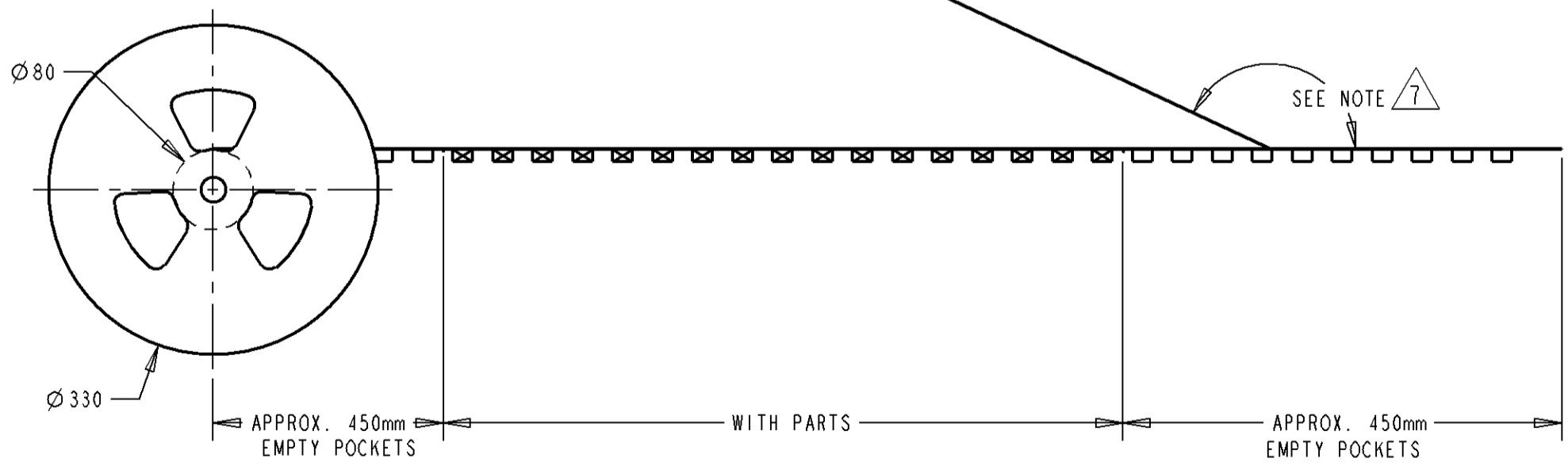
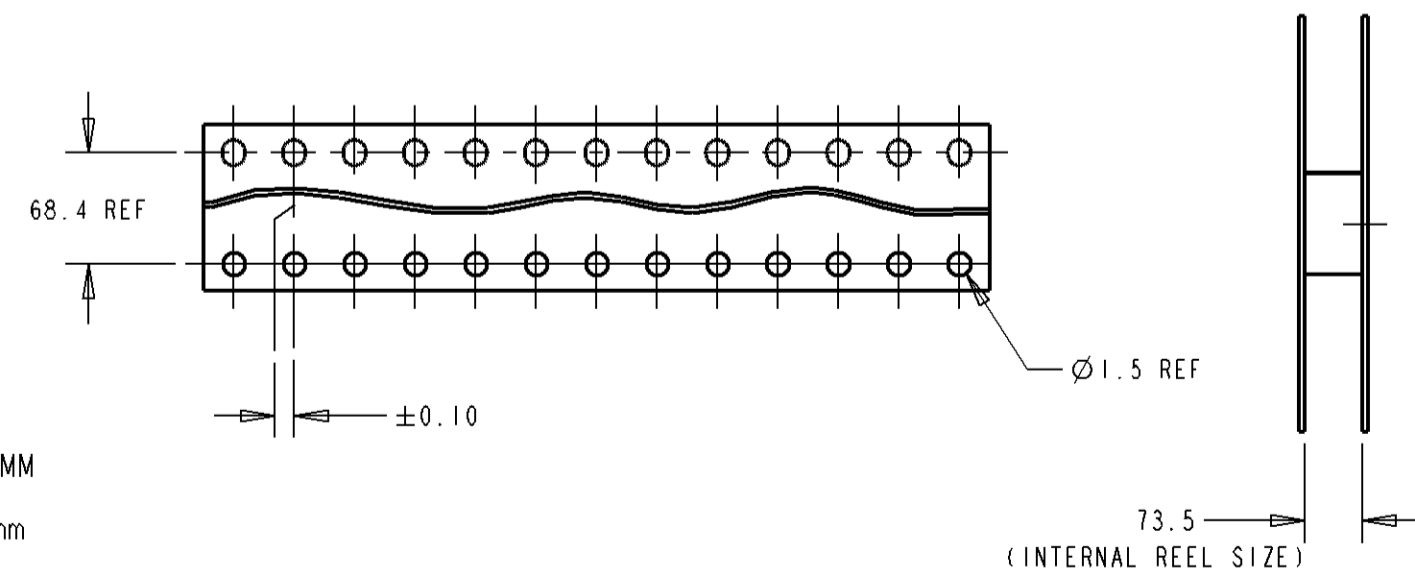
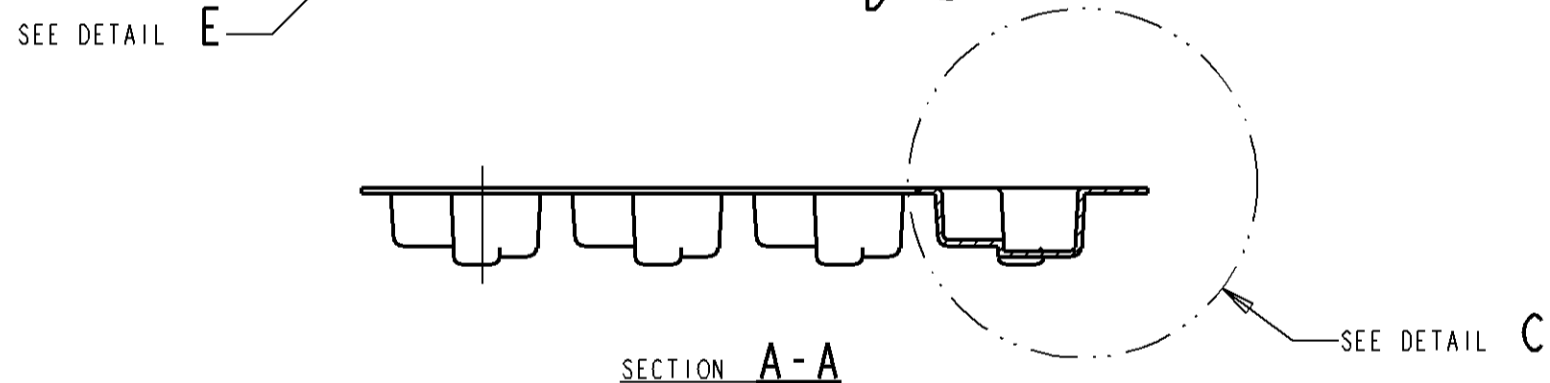
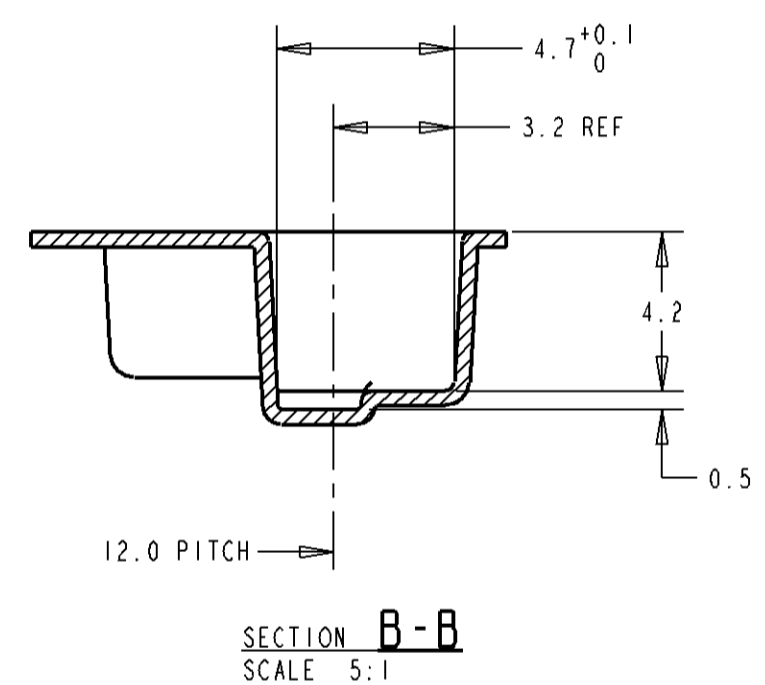
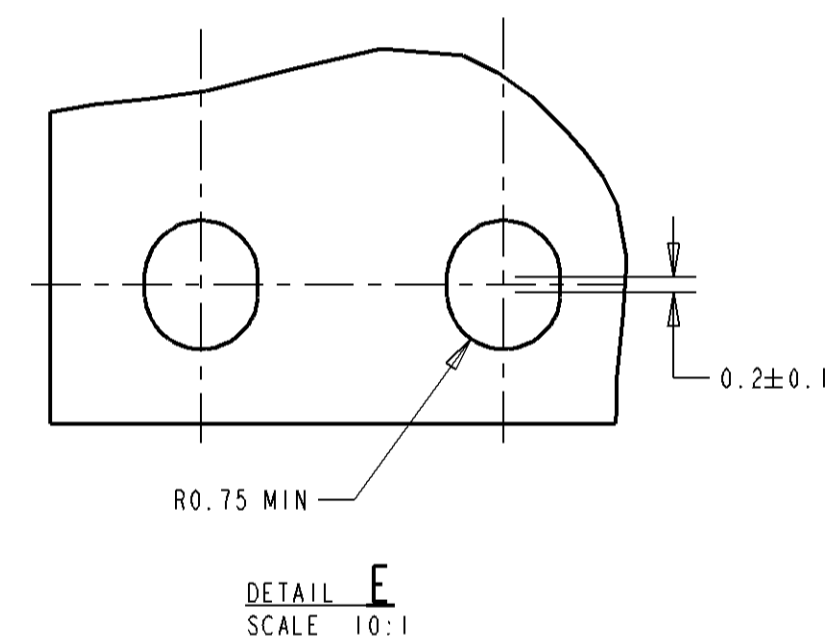
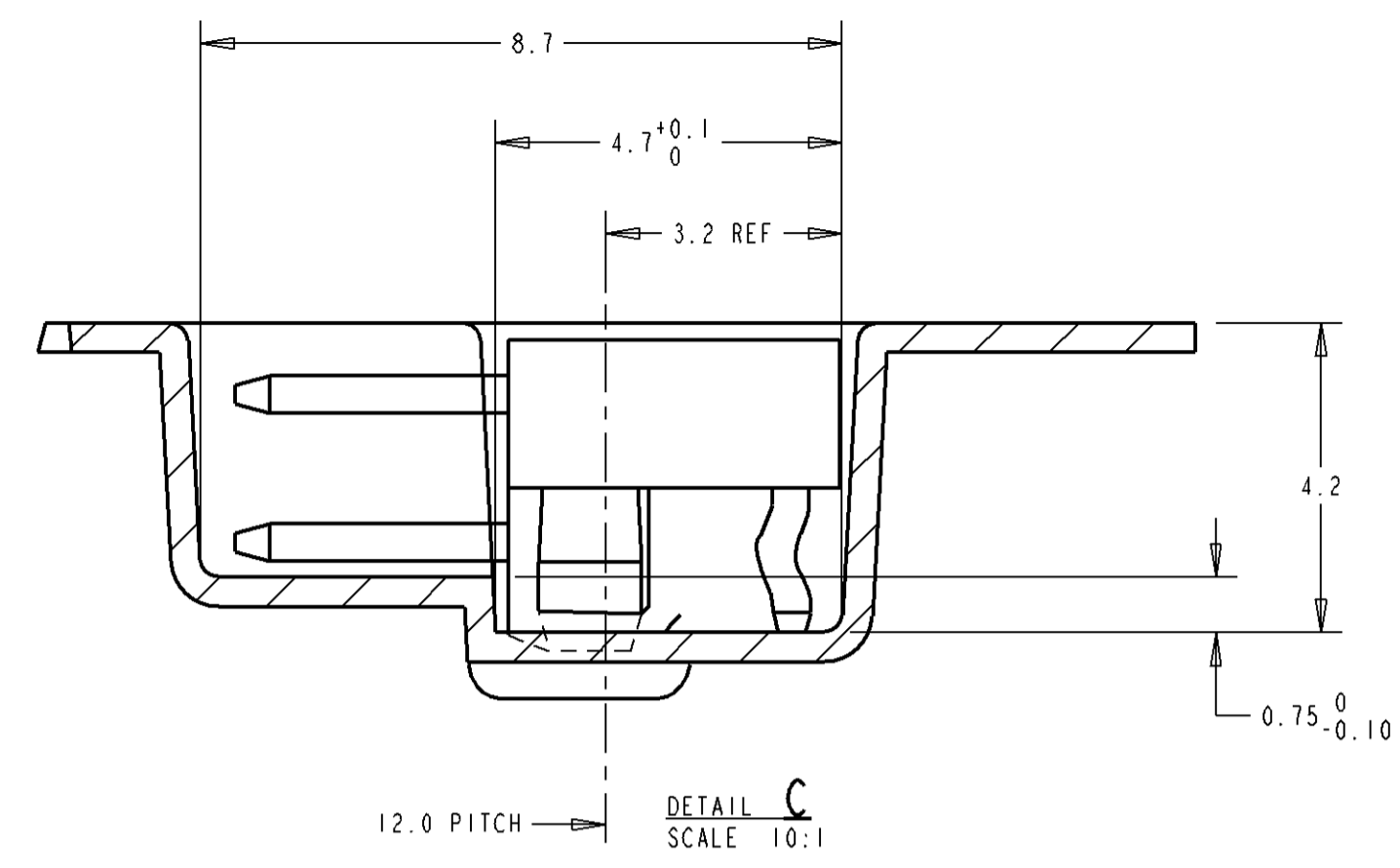
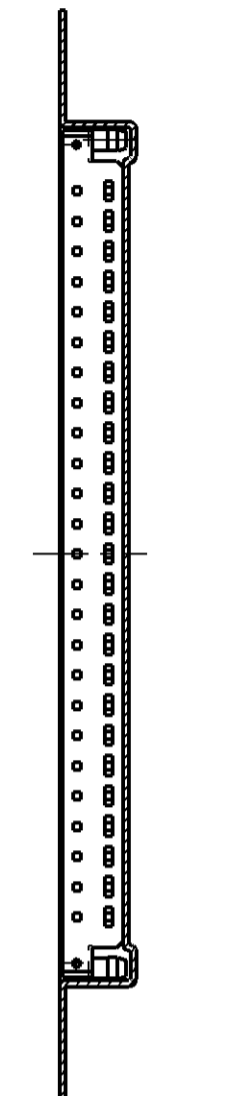
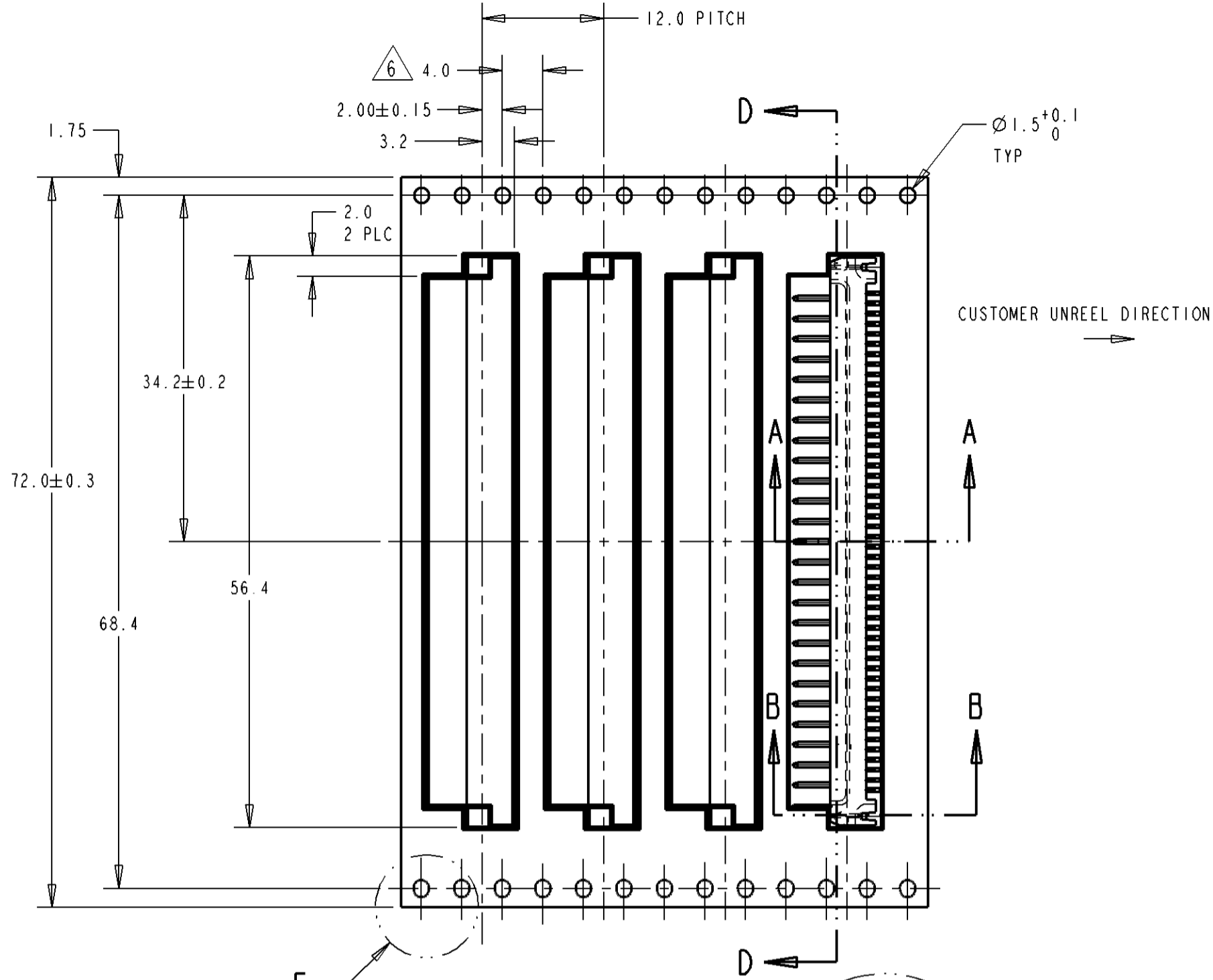
- NOTES:
- MATERIAL:  
HOUSING: PPS, UL94-0, BLACK  
POST: COPPER ALLOY
  - FINISH:  
CONTACT AREA: 0.76um GOLD OR GOLD FLASH OVER 0.76um Pd-Ni  
SOLDER AREA: 2.54um MIN MATTE TIN ALLOY  
UNDERPLATE: 1.3um MIN NICKEL ALL OVER
  - POSITION NO. FOR REFERENCE ONLY
  - ALL PCB CONTACT SURFACES OF SMT SOLDER TAILS TO BE A MAX OF 0.1 ABOVE -U- AND A MAX OF 0.05 BELOW -U- SUBJECT TO TOTAL 0.1
  - ALL DIMENSIONS, EXCEPT STRAIGHTNESS TO BE MEASURED WITH BOW REMOVED



REFER TO PG 2 OF 2	TAPE&REEL	0.8	52.10	52.58	54.79	48	24	49	49	54.15	56.03	-	NIL	50	1735798-1		
REMARKS	PACKAGING	K	J	H	G	F	E	D	C	B	A	CUST. P/N FOR REF ONLY	POSTS OMITTED	POS	PART NO.		
THIS DRAWING IS A CONTROLLED DOCUMENT FOR AMP INCORPORATED. IT IS SUBJECT TO CHANGE AND THE CONTROLLING ENGINEERING ORGANIZATION SHOULD BE CONTACTED FOR THE LATEST REVISION.												DWN TY PANG 23APR2009 CHK SF LEONG 23APR2009 APVD SF LEONG 23APR2009		<b>tyco</b> Tyco Electronics Singapore Pte. Ltd.			
DIMENSIONS: mm TOLERANCES UNLESS OTHERWISE SPECIFIED: 0 PLC ±0.2 1 PLC ±0.2 2 PLC ±0.25 3 PLC ±0.3 4 PLC ±0.3 ANGLES ±3° FINISH										PRODUCT SPEC APPLICATION SPEC		NAME HEADER ASSEMBLY, 2mm AMPMODU SMT, R/A, D/R					
MATERIAL 1										WEIGHT -		SIZE A2 CAGE CODE 00779 DRAWING NO C-1735798					
CUSTOMER DRAWING												SCALE 3:1		SHEET 1 OF 2		REV A	

THIS DRAWING IS UNPUBLISHED. RELEASED FOR PUBLICATION .19  
 BY AMP INCORPORATED. ALL RIGHTS RESERVED.

LOC	DIST	REVISIONS			
P	LTR	DESCRIPTION	DATE	DWN	APVD
DY	-	SEE SHEET 1	-	-	-



- NOTES:
- ALL DIMENSIONS IN MM
  - GENERAL TOL: ±0.1mm
  - MATERIAL: HOUSING THK 0.4mm
  - PACKAGING PER REEL: 1115 POCKETS; OD: 330mm, ID: 100mm
  - QTY PER REEL: 1000 PCS
  - 10 PITCHES CUMULATIVE TOLERANCE ON TAPE ±0.2mm
  - PEELING STRENGTH: 10g~70g  
PEELING ANGLE 165~180  
PEELING SPEED: 300mm/MINUTE
  - TAPE & REEL PACKAGING APPLY TO P/N: 1-84108-2, 1-84108-4

**TAPE & REEL PACKAGING**

THIS DRAWING IS A CONTROLLED DOCUMENT FOR AMP INCORPORATED. IT IS SUBJECT TO CHANGE AND THE CONTROLLING ENGINEERING ORGANIZATION SHOULD BE CONTACTED FOR THE LATEST REVISION.		DWN TY PANG 23APR2009	tyco Electronics Tyco Electronics Singapore Pte. Ltd.	
DIMENSIONS: mm		CHK SF LEONG 23APR2009	NAME HEADER ASSEMBLY, 2mm AMPMODU SMT, R/A, D/R	
TOLERANCES UNLESS OTHERWISE SPECIFIED: 0 PLC ±0.2 1 PLC ±0.2 2 PLC ±0.25 3 PLC ±0.3 4 PLC ±0.3 ANGLES ±3° FINISH -		APVD SF LEONG 23APR2009	DRAWING NO C-1735798	
MATERIAL -		PRODUCT SPEC -	SIZE A2	CAGE CODE 00779
		APPLICATION SPEC -	DRAWING NO C-1735798	
		WEIGHT -	SCALE 3:1	
		CUSTOMER DRAWING	SHEET 2 OF 2	
			REV A	



Компания «ЭлектроПласт» предлагает заключение долгосрочных отношений при поставках импортных электронных компонентов на взаимовыгодных условиях!

Наши преимущества:

- Оперативные поставки широкого спектра электронных компонентов отечественного и импортного производства напрямую от производителей и с крупнейших мировых складов;
- Поставка более 17-ти миллионов наименований электронных компонентов;
- Поставка сложных, дефицитных, либо снятых с производства позиций;
- Оперативные сроки поставки под заказ (от 5 рабочих дней);
- Экспресс доставка в любую точку России;
- Техническая поддержка проекта, помощь в подборе аналогов, поставка прототипов;
- Система менеджмента качества сертифицирована по Международному стандарту ISO 9001;
- Лицензия ФСБ на осуществление работ с использованием сведений, составляющих государственную тайну;
- Поставка специализированных компонентов (Xilinx, Altera, Analog Devices, Intersil, Interpoint, Microsemi, Aeroflex, Peregrine, Syfer, Eurofarad, Texas Instrument, Miteq, Cobham, E2V, MA-COM, Hittite, Mini-Circuits, General Dynamics и др.);

Помимо этого, одним из направлений компании «ЭлектроПласт» является направление «Источники питания». Мы предлагаем Вам помощь Конструкторского отдела:

- Подбор оптимального решения, техническое обоснование при выборе компонента;
- Подбор аналогов;
- Консультации по применению компонента;
- Поставка образцов и прототипов;
- Техническая поддержка проекта;
- Защита от снятия компонента с производства.



#### Как с нами связаться

**Телефон:** 8 (812) 309 58 32 (многоканальный)

**Факс:** 8 (812) 320-02-42

**Электронная почта:** [org@eplast1.ru](mailto:org@eplast1.ru)

**Адрес:** 198099, г. Санкт-Петербург, ул. Калинина, дом 2, корпус 4, литера А.