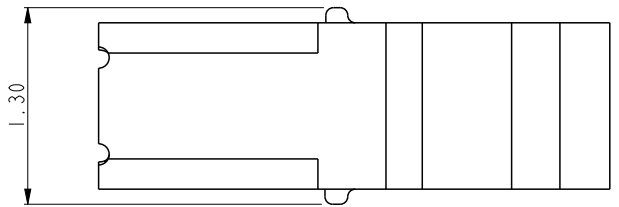
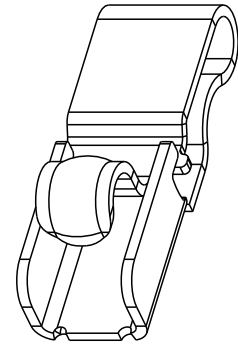
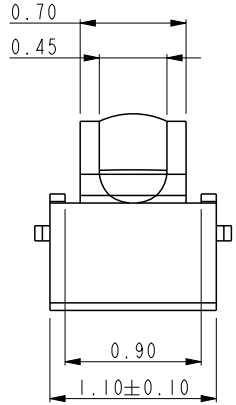
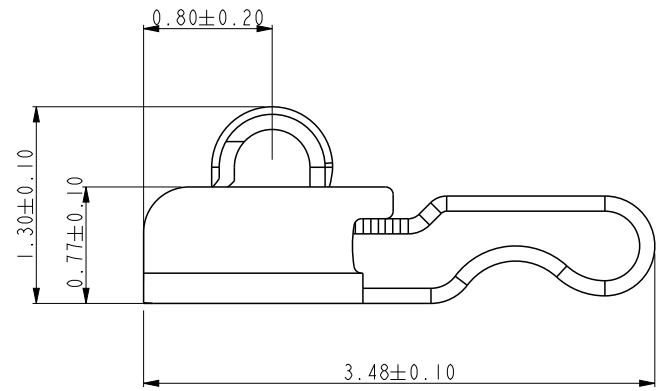




Copyright FCI.

	PRODUCT NO.
FCI	10104320-001RLF 10104320-003RLF 10104320-009RLF



NOTES:  
 1.MATERIAL: BERYLLIUM COPPER ALLOY.  
 2.CONTACT PLATING:  
 CONTACT AREA: PLATING 1um Au OVER 1.0/3.0um Ni UNDERPLATE,  
 or PLATING 0.05 to 0.15um Au OVER 1.0/3.0um Ni UNDERPLATE  
 or PLATING 1um GXT OVER 1.0/3.0um Ni UNDERPLATE  
 (1um GXT is 0.025~0.125um Au + 0.875um PdNi)  
 SOLDER AREA : PLATING 0.05 TO 0.15um Au OVER 1.0/3.0um Ni UNDERPLATE.  
 3.PACKAGING: TAPE & REEL  
 4.PART NUMBER DESCRIPTION:  
 10104320-0 0 X X X

LF: LEAD FREE  
 R: TAPE & REEL  
 CONTACT PLATING:  
 1. 1um Au OVER Ni  
 3. 0.05~0.15um Au OVER Ni  
 9. 1um GXT OVER Ni

rev	ecn no	dr	date
A	DG09-0331	NZ	2009-11-10
B	DG11-0048	SM	2011-02-22
C	ELX-DG-010840-1	ANDY	2012-03-23
-	-	-	-
-	-	-	-

spec ref	*	dr	Louis Ng	2009/10/06	projection	mm	size	A4	scale	20.000
tolerance std	TOLERANCES UNLESS OTHERWISE SPECIFIED	eng	Andy Lu	2012/03/23			ecn no		ELX-DG-010840-1	
ASME Y14.5		chr	Young Ou	2012/03/26			rel level		Released	
surface	linear	appr	Pei-Ming Zheng	2012/03/26	product family	-	dwg no		10104320	
	0.X ±0.25			title ANTENNA CONNECTOR UNIVERSAL CONTACT	cat. no. 10104320	Product - Customer Drw	sheet 1 of 1	rev C		
	0.XX ±0.10									
	0.XXX ±0.050									
ASME Y14.5	angular	0° ±2°	www.fci.com							

ProjE File - REV C - 2009-06-09



Компания «ЭлектроПласт» предлагает заключение долгосрочных отношений при поставках импортных электронных компонентов на взаимовыгодных условиях!

Наши преимущества:

- Оперативные поставки широкого спектра электронных компонентов отечественного и импортного производства напрямую от производителей и с крупнейших мировых складов;
- Поставка более 17-ти миллионов наименований электронных компонентов;
- Поставка сложных, дефицитных, либо снятых с производства позиций;
- Оперативные сроки поставки под заказ (от 5 рабочих дней);
- Экспресс доставка в любую точку России;
- Техническая поддержка проекта, помощь в подборе аналогов, поставка прототипов;
- Система менеджмента качества сертифицирована по Международному стандарту ISO 9001;
- Лицензия ФСБ на осуществление работ с использованием сведений, составляющих государственную тайну;
- Поставка специализированных компонентов (Xilinx, Altera, Analog Devices, Intersil, Interpoint, Microsemi, Aeroflex, Peregrine, Syfer, Eurofarad, Texas Instrument, Miteq, Cobham, E2V, MA-COM, Hittite, Mini-Circuits, General Dynamics и др.);

Помимо этого, одним из направлений компании «ЭлектроПласт» является направление «Источники питания». Мы предлагаем Вам помощь Конструкторского отдела:

- Подбор оптимального решения, техническое обоснование при выборе компонента;
- Подбор аналогов;
- Консультации по применению компонента;
- Поставка образцов и прототипов;
- Техническая поддержка проекта;
- Защита от снятия компонента с производства.



#### Как с нами связаться

**Телефон:** 8 (812) 309 58 32 (многоканальный)

**Факс:** 8 (812) 320-02-42

**Электронная почта:** [org@eplast1.ru](mailto:org@eplast1.ru)

**Адрес:** 198099, г. Санкт-Петербург, ул. Калинина, дом 2, корпус 4, литера А.