

## MODULAR JACKS AND PLUGS: GMXHT Series

### High Temperature Low Profile Modular Jack

#### Product Features

- 0.45" Height
- Low Profile Design Suitable for PC Add-on Board Applications
- Snap in Board Retention Tabs
- Available in 4, 6, 8, and 10 Position Housings
- Available Fully Shielded for EMI/RFI Protection
- CSA/NRTL Certified File No. LR78160

#### Performance Specifications

##### Materials and Finish

###### Housing Material

High Temperature Thermoplastic, UL 94V-0 Rated,  
Black Color

###### Shield Material

Copper Alloy, Nickel Plated

###### Contact Material

Phosphor Bronze

#### Electrical Characteristics

##### Insulation Resistance

500 Megohms Min.

##### Dielectric Withstanding Voltage

1000V RMS, 60Hz

##### Contact Resistance

20 milliohms Max.

##### Current Rating

1.5A

##### Voltage Rating

125V DC

##### Operating Temperature

-40°C to +80°C

##### Durability

500 Mating Cycles Min.

2D Drawing	IGES	STEP	3D PDF
Solder Profile	CofC RoHS Compliant	CofC REACH Compliant	UL Plastic File
Certificate of Origin	Check Stock	Request a Sample	Send Us An Email

#### Generated Part Number

#### Part Number Builder

<input type="text"/>	-	<input type="text"/>	<input type="text"/>	<input type="text"/>
Series		Shield Option	Positions & Contacts	Plating Options

#### Series

GMXHT- High Temperature, Right Angle, PCB Mount

#### Shield Options

- N - Non-Shielded
- S - Fully Shielded (Available with 6-10 Positions)

#### Number of Positions / Contacts

- 44 - 4 Positions / 4 Contacts (Available only with N Option)
- 64 - 6 Positions / 4 Contacts
- 66 - 6 Positions / 6 Contacts
- 88 - 8 Positions / 8 Contacts
- 1010 - 10 Positions / 10 Contacts

#### Plating Option

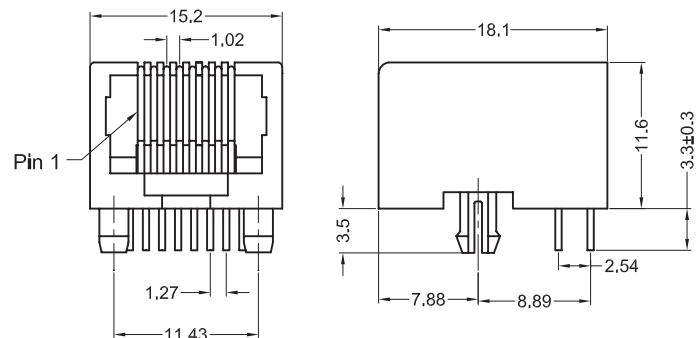
- Blank - Gold Flash
- 50 - 50µ" Gold Plating

Contact Kycon for Other Options

#### GMXHT Series

Dimensions in mm

#### GMXHT-N-88





Компания «ЭлектроПласт» предлагает заключение долгосрочных отношений при поставках импортных электронных компонентов на взаимовыгодных условиях!

Наши преимущества:

- Оперативные поставки широкого спектра электронных компонентов отечественного и импортного производства напрямую от производителей и с крупнейших мировых складов;
- Поставка более 17-ти миллионов наименований электронных компонентов;
- Поставка сложных, дефицитных, либо снятых с производства позиций;
- Оперативные сроки поставки под заказ (от 5 рабочих дней);
- Экспресс доставка в любую точку России;
- Техническая поддержка проекта, помощь в подборе аналогов, поставка прототипов;
- Система менеджмента качества сертифицирована по Международному стандарту ISO 9001;
- Лицензия ФСБ на осуществление работ с использованием сведений, составляющих государственную тайну;
- Поставка специализированных компонентов (Xilinx, Altera, Analog Devices, Intersil, Interpoint, Microsemi, Aeroflex, Peregrine, Syfer, Eurofarad, Texas Instrument, Miteq, Cobham, E2V, MA-COM, Hittite, Mini-Circuits, General Dynamics и др.);

Помимо этого, одним из направлений компании «ЭлектроПласт» является направление «Источники питания». Мы предлагаем Вам помощь Конструкторского отдела:

- Подбор оптимального решения, техническое обоснование при выборе компонента;
- Подбор аналогов;
- Консультации по применению компонента;
- Поставка образцов и прототипов;
- Техническая поддержка проекта;
- Защита от снятия компонента с производства.



#### Как с нами связаться

**Телефон:** 8 (812) 309 58 32 (многоканальный)

**Факс:** 8 (812) 320-02-42

**Электронная почта:** [org@eplast1.ru](mailto:org@eplast1.ru)

**Адрес:** 198099, г. Санкт-Петербург, ул. Калинина, дом 2, корпус 4, литера А.