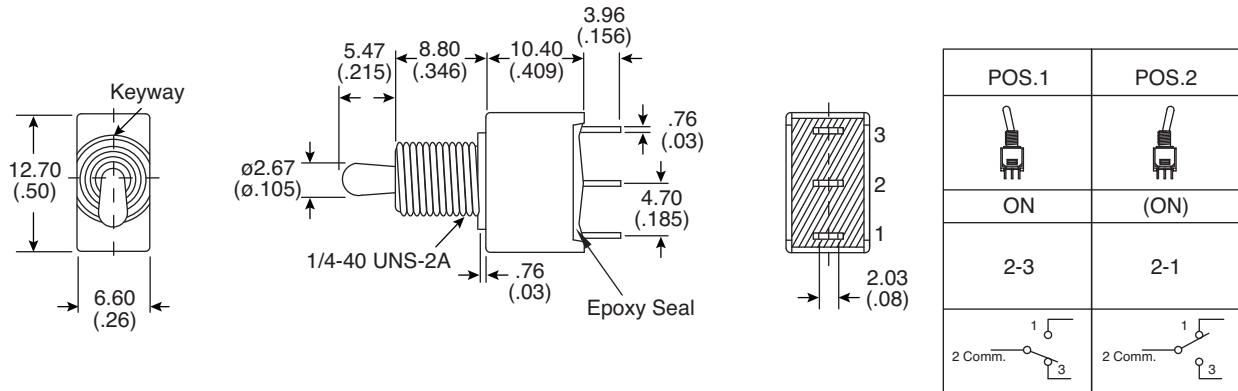
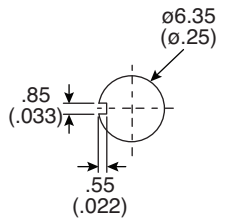


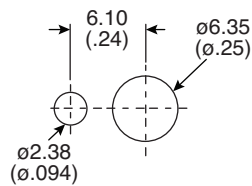
Dimensions: mm (in.)



Switch Function

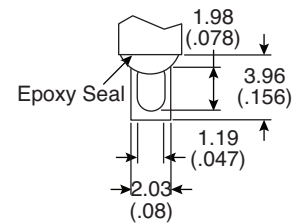


Without locking ring



With standard locking ring

Panel Mounting



Solder Lug

Electrical Specifications:

- Contact resistance: 10mΩ typ. initial @ 2-4 V DC, 100mA
- Insulation resistance: 1,000MΩ min.
- Dielectric strength: 1000 V RMS min. @sea level
- Rating: 2A/ 250VAC or 5A/120 VAC or 28 VDC

Mechanical Specifications:

- Mechanical life: 30,000 make-and-break cycles
- Operating temperature: -30°C ± 85°C

Note:

- RoHS Compliant By Exemption

Soldering Process:

- Manual Soldering: Use a soldering iron of 30 watts, controlled at 350°C approximately 5 sec. while applying Solder.
- Wave Soldering: Recommended soldering temperature: 260±5°C
Duration of solder immersion: 5±1 sec.
(PCB is 1.6mm in thickness)

Sealed Miniature Toggle Switch
108-1AS5T2187-EVX





Компания «ЭлектроПласт» предлагает заключение долгосрочных отношений при поставках импортных электронных компонентов на взаимовыгодных условиях!

Наши преимущества:

- Оперативные поставки широкого спектра электронных компонентов отечественного и импортного производства напрямую от производителей и с крупнейших мировых складов;
- Поставка более 17-ти миллионов наименований электронных компонентов;
- Поставка сложных, дефицитных, либо снятых с производства позиций;
- Оперативные сроки поставки под заказ (от 5 рабочих дней);
- Экспресс доставка в любую точку России;
- Техническая поддержка проекта, помощь в подборе аналогов, поставка прототипов;
- Система менеджмента качества сертифицирована по Международному стандарту ISO 9001;
- Лицензия ФСБ на осуществление работ с использованием сведений, составляющих государственную тайну;
- Поставка специализированных компонентов (Xilinx, Altera, Analog Devices, Intersil, Interpoint, Microsemi, Aeroflex, Peregrine, Syfer, Eurofarad, Texas Instrument, Miteq, Cobham, E2V, MA-COM, Hittite, Mini-Circuits, General Dynamics и др.);

Помимо этого, одним из направлений компании «ЭлектроПласт» является направление «Источники питания». Мы предлагаем Вам помощь Конструкторского отдела:

- Подбор оптимального решения, техническое обоснование при выборе компонента;
- Подбор аналогов;
- Консультации по применению компонента;
- Поставка образцов и прототипов;
- Техническая поддержка проекта;
- Защита от снятия компонента с производства.



Как с нами связаться

Телефон: 8 (812) 309 58 32 (многоканальный)

Факс: 8 (812) 320-02-42

Электронная почта: org@eplast1.ru

Адрес: 198099, г. Санкт-Петербург, ул. Калинина, дом 2, корпус 4, литера А.