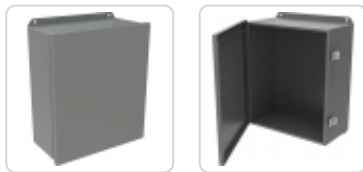


Type 4, 12 Mild Steel Junction Box *HJ H Series*

Continuous Hinge Door with Clamps



Panel
Sold
Separately



Application

- Designed for use as instrument enclosures, electric, hydraulic or pneumatic control housings, electrical junction boxes or terminal wiring enclosures.
- Provides protection where equipment may be hosed down or otherwise be very wet, or in outdoor applications for full weather protection.

Standards

- UL 508 Type 3R, 4, 12 and 13
- CSA Type 3R, 4, 12 and 13
- Complies with
 - NEMA Type 3R, 4, 12 and 13
 - JIC EGP-1-1967 unless marked¹
 - IEC 60529, IP66

Construction

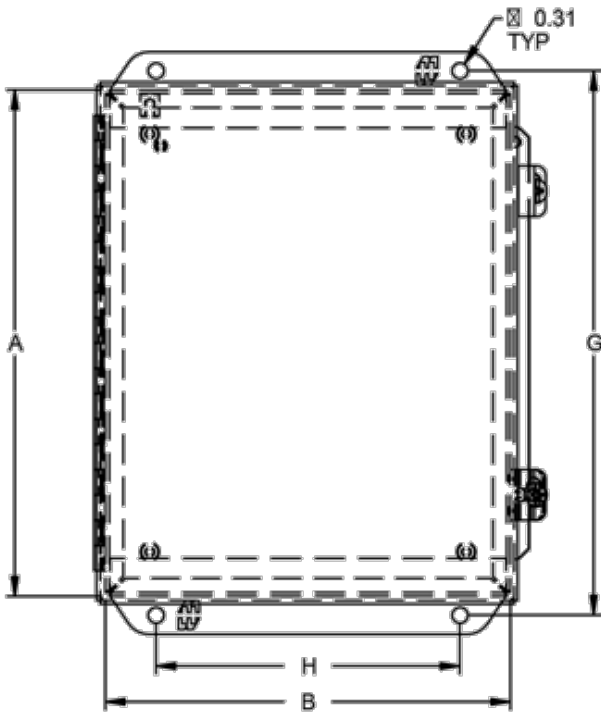
- Body formed from 16 or 14 gauge steel. Covers are formed from 14 gauge steel.
- Smooth, continuously welded seams without knockouts, cutouts or holes.
- Welded brackets provide for enclosure mounting.
- Continuous hinged cover is secured with stainless steel clamps and screws.
- Stainless steel continuous hinge on door may be removed by pulling the stainless steel hinge pin.
- Seamless poured-in place gasket.
- Internal threaded weld studs are provided for mounting inner panels.
- A bonding stud is provided on the door and a grounding stud is provided in the enclosure.

Finish

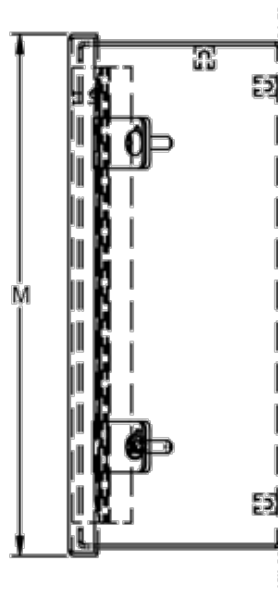
- Cover and enclosure are phosphatized, finished in recoatable smooth ANSI 61 gray powder coating.

Accessories

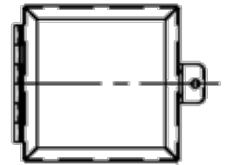
- Inner Panels
- Door Clamping Hardware
- Heaters
- Terminal Kit Assemblies
- Swing Panel Kit
- Ventilation
- Filtered Fans
- Type 1 Louvered Ventilating Plates
- Temperature Controls



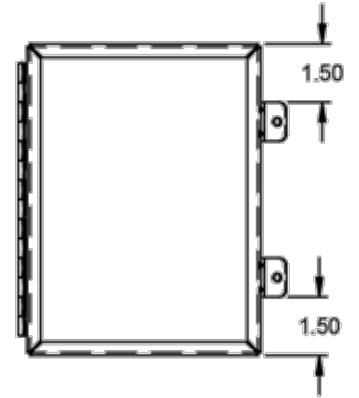
Front View



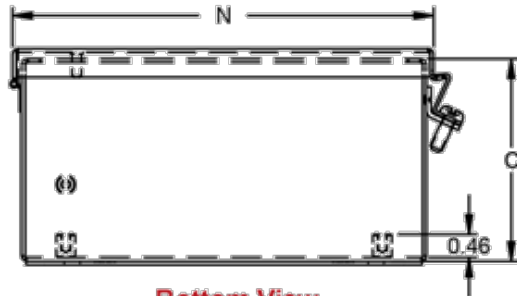
Side View



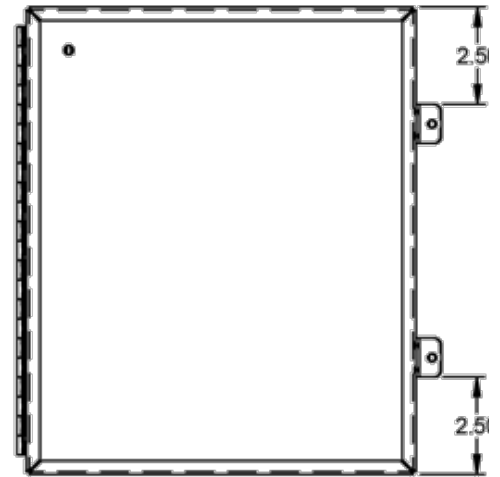
**Clamp location when
A = 6.00" or less**



**Clamp location when
A = 8.0" or 10.0"**



Bottom View



**Clamp location when
A = 12.0" or greater**

Part No.	Mounting Centers					Cover Dimensions		Gauge		Opt. Panel			Ship Wt. (lbs)
	A	B	C	G	H	M	N	Body	Door	Part No. ²	Opt. Panel Size		
HJ443HLP ¹	4.00	4.00	3.00	4.75	2.00	4.31	4.31	16	14	-	-	-	2
HJ643HLP ¹	6.00	4.00	3.00	6.75	2.00	6.31	4.31	16	14	14R0503	4.88	2.88	2
HJ863HLP	8.00	6.00	3.50	8.75	4.00	8.31	6.31	14	14	14R0705	6.75	4.88	5
HJ683HLP	6.00	8.00	3.50	6.75	6.00	6.31	8.31	14	14	14R0705	6.75	4.88	5
HJ444HLP ¹	4.00	4.00	4.00	4.75	2.00	4.31	4.31	16	14	-	-	-	3
HJ644HLP ¹	6.00	4.00	4.00	6.75	2.00	6.31	4.31	16	14	14R0503	4.88	2.88	3
HJ664HLP	6.00	6.00	4.00	6.75	4.00	6.31	6.31	16	14	14R0505	4.88	4.88	4
HJ884HLP	8.00	8.00	4.00	8.75	6.00	8.31	8.31	14	14	14R0707	6.75	6.88	7
HJ1084HLP	10.00	8.00	4.00	10.75	6.00	10.31	8.31	14	14	14R0907	8.75	6.88	8
HJ8104HLP	8.00	10.00	4.00	8.75	8.00	8.31	10.31	14	14	14R0907	8.75	6.88	8
HJ1264HLP	12.00	6.00	4.00	12.75	4.00	12.31	6.31	14	14	14R1105	10.75	4.88	8

Part No.	A	B	C	Mounting Centers		Cover Dimensions		Gauge		Opt. Panel		Ship Wt. (lbs)	
				G	H	M	N	Body	Door	Part No. ²	Opt. Panel Size		
HJ12105HLP	12.00	10.00	5.00	12.75	8.00	12.31	10.31	14	14	14R1109	10.75	8.88	10
HJ10125HLP	10.00	12.00	5.00	10.75	10.00	10.31	12.31	14	14	14R1109	10.75	8.88	12
HJ866HLP	8.00	6.00	6.00	8.75	4.00	8.31	6.31	14	14	14R0705	6.75	4.88	7
HJ1086HLP	10.00	8.00	6.00	10.75	6.00	10.31	8.31	14	14	14R0907	8.75	6.88	10
HJ10106HLP	10.00	10.00	6.00	10.75	8.00	10.31	10.31	14	14	14R0909	8.75	8.88	12
HJ12126HLP	12.00	12.00	6.00	12.75	10.00	12.31	12.31	14	14	14R1111	10.75	10.88	15
HJ1486HLP	14.00	8.00	6.00	14.75	6.00	14.31	8.31	14	14	14R1307	12.75	6.88	10
HJ14126HLP	14.00	12.00	6.00	14.75	10.00	14.31	12.31	14	14	14R1311	12.75	10.88	17
HJ12146HLP	12.00	14.00	6.00	12.75	12.00	12.31	14.31	14	14	14R1311	12.75	10.88	17
HJ16106HLP	16.00	10.00	6.00	16.75	8.00	16.31	10.31	14	14	14R1509	14.75	8.88	15
HJ16146HLP	16.00	14.00	6.00	16.75	12.00	16.31	14.31	14	14	14R1513	14.75	12.88	21
HJ14166HLP	14.00	16.00	6.00	14.75	14.00	14.31	16.31	14	14	14R1513	14.75	12.88	21
HJ12108HLP	12.00	10.00	8.00	12.75	8.00	12.31	10.31	14	14	14R1109	10.75	8.88	15
HJ14128HLP	14.00	12.00	8.00	14.75	10.00	14.31	12.31	14	14	14R1311	12.75	10.88	18
HJ16148HLP	16.00	14.00	8.00	16.75	12.00	16.31	14.31	14	14	14R1513	14.75	12.88	22
HJ161410HLP	16.00	14.00	10.00	16.75	12.00	16.31	14.31	14	14	14R1513	14.75	12.88	23

¹ Does not meet JIC requirements.

² Opt. panel part no. shown is painted white steel. For unpainted galvanized steel substitute "G" for "R" in the panel part no.

Data subject to change without notice

© 2015. Hammond Manufacturing Ltd. All rights reserved.



Компания «ЭлектроПласт» предлагает заключение долгосрочных отношений при поставках импортных электронных компонентов на взаимовыгодных условиях!

Наши преимущества:

- Оперативные поставки широкого спектра электронных компонентов отечественного и импортного производства напрямую от производителей и с крупнейших мировых складов;
- Поставка более 17-ти миллионов наименований электронных компонентов;
- Поставка сложных, дефицитных, либо снятых с производства позиций;
- Оперативные сроки поставки под заказ (от 5 рабочих дней);
- Экспресс доставка в любую точку России;
- Техническая поддержка проекта, помощь в подборе аналогов, поставка прототипов;
- Система менеджмента качества сертифицирована по Международному стандарту ISO 9001;
- Лицензия ФСБ на осуществление работ с использованием сведений, составляющих государственную тайну;
- Поставка специализированных компонентов (Xilinx, Altera, Analog Devices, Intersil, Interpoint, Microsemi, Aeroflex, Peregrine, Syfer, Eurofarad, Texas Instrument, Miteq, Cobham, E2V, MA-COM, Hittite, Mini-Circuits, General Dynamics и др.);

Помимо этого, одним из направлений компании «ЭлектроПласт» является направление «Источники питания». Мы предлагаем Вам помощь Конструкторского отдела:

- Подбор оптимального решения, техническое обоснование при выборе компонента;
- Подбор аналогов;
- Консультации по применению компонента;
- Поставка образцов и прототипов;
- Техническая поддержка проекта;
- Защита от снятия компонента с производства.



Как с нами связаться

Телефон: 8 (812) 309 58 32 (многоканальный)

Факс: 8 (812) 320-02-42

Электронная почта: org@eplast1.ru

Адрес: 198099, г. Санкт-Петербург, ул. Калинина, дом 2, корпус 4, литера А.