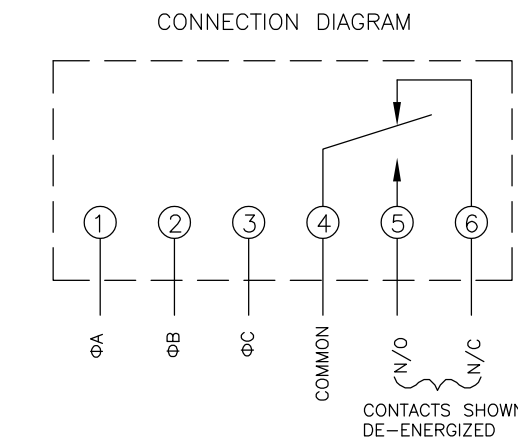
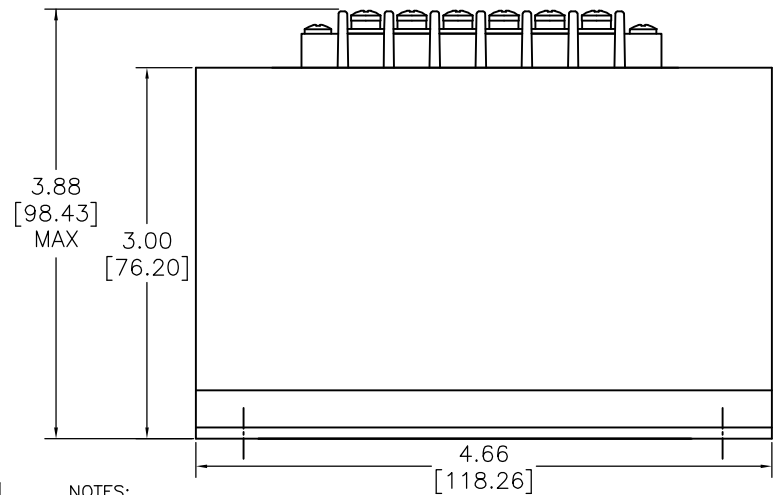
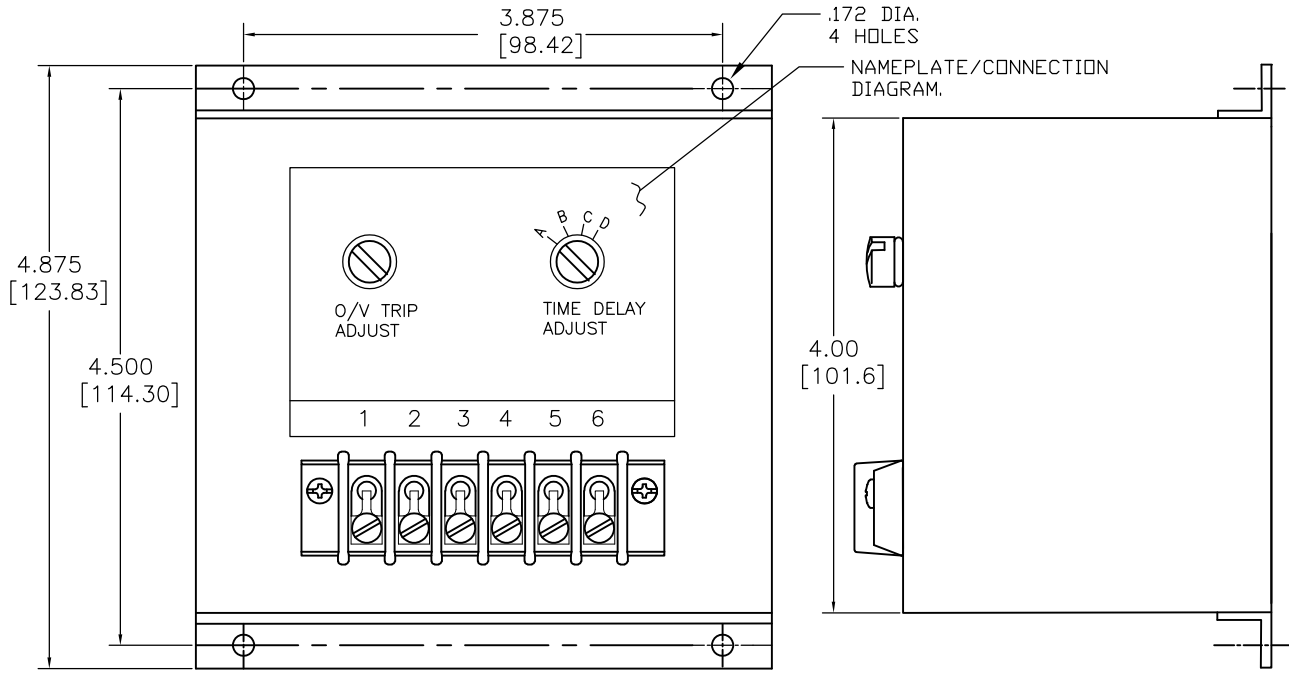


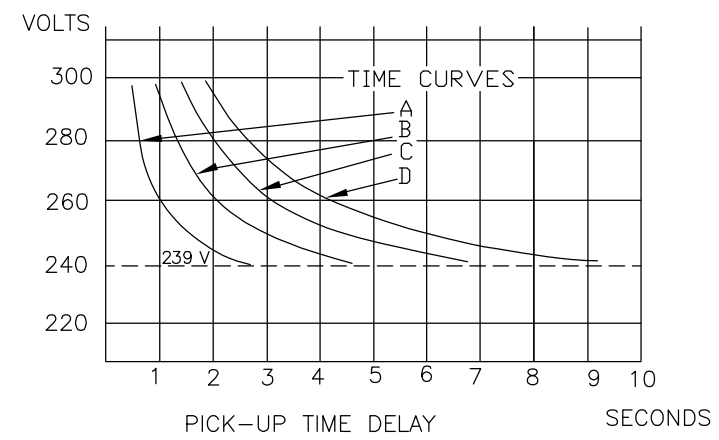
THIS DRAWING AND THE DESIGN IT DISCLOSES ARE THE PROPERTY OF KILDVAC CORP., AND IT IS ISSUED IN CONFIDENCE FOR ENGINEERING INFORMATION ONLY. THE DRAWING AND OR DESIGN MAY NOT BE REPRODUCED, DISCLOSED TO OUTSIDERS OR USED FOR ANY OTHER PURPOSE WITHOUT THE PRIOR EXPRESS CONSENT OF KILDVAC. THE DRAWING IS LOANED FOR MUTUAL ASSISTANCE AND IS SUBJECT TO RECALL AT ANY TIME.



SPECIFICATIONS

NOMINAL VOLTAGE : 208 VAC, 3Φ, 3WIRE, 50/60 Hz
 TYPE SENSING : HIGHEST OF THE 3-PHASE INPUT.
 T/D ADJUSTMENT RANGE: SEE FOUR TYPICAL CURVES BELOW AND NOTES 1 THRU 3.
 O/V ADJUSTMENT RANGE: 208-260 VAC.
 FACTORY SETTING: 239 VAC.
 TEMPERATURE RANGE: OPERATING: -25°F TO +125° F.
 STORAGE: -65°F TO +155° F.
 CONTACT RATING: 5 AMP AT 120 VAC OR 28 VDC.
 (RESISTIVE)

NSN 5945-01-198-2045



TYPICAL CURVES FOR 239 VAC PICK-UP SETTING

- NOTES:
1. REMOVE SCREWS FOR ACCESS TO ADJUSTMENTS.
 2. THE OVERVOLTAGE TRIP POINT IS SCREWDRIVER ADJUSTABLE. CLOCKWISE ROTATION OF THE ADJUSTMENT POTENTIOMETER WILL RAISE THE TRIP POINT.
 3. A FOUR STEP SCREWDRIVER ADJUSTABLE SWITCH, PROVIDES THE SELECTION OF THE DESIRED TIME CURVE A,B,C OR D.

CD CUSTOMER DRAWING

THIRD ANGLE PROJECTION						550 Linden Ave. Carpinteria, CA US 93013 Internet: www.te.com	
ALL DIMENSIONS ARE IN INCHES UNLESS OTHERWISE SPECIFIED. Block Tolerances are not applied if values are set to zero.				TITLE OVERVOLTAGE RELAY			
FRACTIONS DECIMALS ANGLES ±1/32 XX = ±.01 ±1/2°		ECD No.		REV. C		KILDVAC. NO.	
1. [005] [1005]		REDRAW		SD		301-38X	
CASE CODE 18741		EDITED BY MR		LEFTV DATE DB-16-12		APPROV DATE TN 08-21-12	
Form 1371 B SD rev. 1125		SCALE 1:1		DO NOT SCALE DRAWING		SHEET 1 of 1	



Компания «ЭлектроПласт» предлагает заключение долгосрочных отношений при поставках импортных электронных компонентов на взаимовыгодных условиях!

Наши преимущества:

- Оперативные поставки широкого спектра электронных компонентов отечественного и импортного производства напрямую от производителей и с крупнейших мировых складов;
- Поставка более 17-ти миллионов наименований электронных компонентов;
- Поставка сложных, дефицитных, либо снятых с производства позиций;
- Оперативные сроки поставки под заказ (от 5 рабочих дней);
- Экспресс доставка в любую точку России;
- Техническая поддержка проекта, помощь в подборе аналогов, поставка прототипов;
- Система менеджмента качества сертифицирована по Международному стандарту ISO 9001;
- Лицензия ФСБ на осуществление работ с использованием сведений, составляющих государственную тайну;
- Поставка специализированных компонентов (Xilinx, Altera, Analog Devices, Intersil, Interpoint, Microsemi, Aeroflex, Peregrine, Syfer, Eurofarad, Texas Instrument, Miteq, Cobham, E2V, MA-COM, Hittite, Mini-Circuits, General Dynamics и др.);

Помимо этого, одним из направлений компании «ЭлектроПласт» является направление «Источники питания». Мы предлагаем Вам помощь Конструкторского отдела:

- Подбор оптимального решения, техническое обоснование при выборе компонента;
- Подбор аналогов;
- Консультации по применению компонента;
- Поставка образцов и прототипов;
- Техническая поддержка проекта;
- Защита от снятия компонента с производства.



Как с нами связаться

Телефон: 8 (812) 309 58 32 (многоканальный)

Факс: 8 (812) 320-02-42

Электронная почта: org@eplast1.ru

Адрес: 198099, г. Санкт-Петербург, ул. Калинина, дом 2, корпус 4, литера А.