

5

4

3

2

1

D

Linearer Hub
Straight action principle

Einfache Druckjustage durch Druckstückwechsel
Simple pressure adjustment by change of pressure plate

Vorschubeinheit mit Trennvorrichtung
Feeding and cutting device

C

Präzise geschliffene Profile
Precisely ground profiles

Voll recyclefähig
Fully recyclable

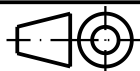
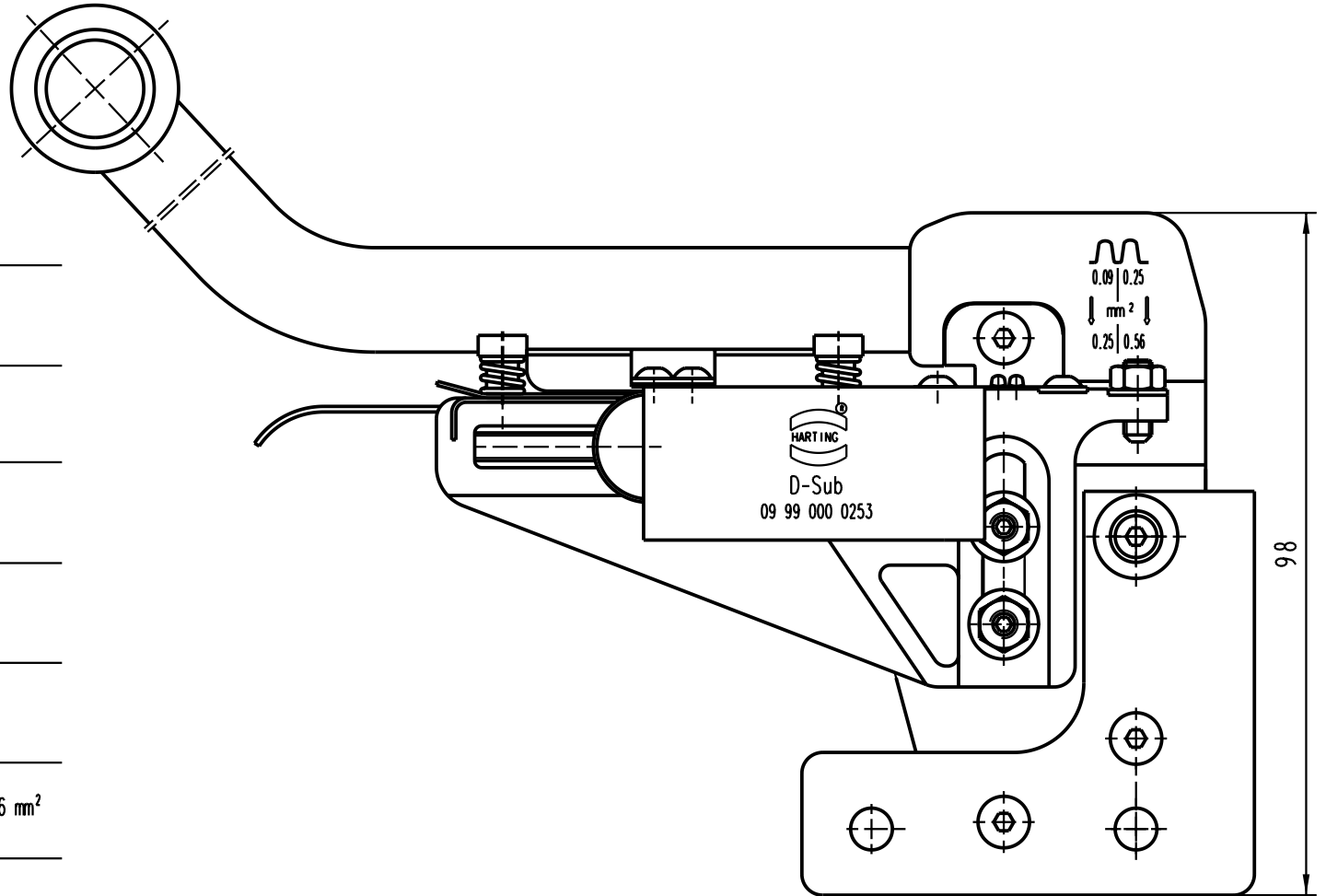
Anwendungsbereich: D-Sub Kontakt
Application range: D-SUB contact

B

Leiterquerschnitt: Profil 1: 0.09-0.25 mm² / Profil 2: 0.25-0.56 mm²
Cross section range:

Typ	Code Nr.:
CSE20TVRA-D-Sub	0381 61001

A



All Dimensions in mm
Original Size DIN A 4

Techn. Character.

Nicht tolerierte Maße/ Free size tolerances

	Dat.	Name	Maßstab/Scale 1:1
Detail.	05.12.01	Hage	
Insp.	05.12.01	Wae	
Stand.			

Crimpzangenvorsatz D-SUB
Crimping head D-SUB

29856

HARTING Electronics GmbH & Co. KG
D-32339 ESPELKAMP



TB 09 99 000 0253

Blatt/ page

Mod.	Dat.	Name

Sub.



Компания «ЭлектроПласт» предлагает заключение долгосрочных отношений при поставках импортных электронных компонентов на взаимовыгодных условиях!

Наши преимущества:

- Оперативные поставки широкого спектра электронных компонентов отечественного и импортного производства напрямую от производителей и с крупнейших мировых складов;
- Поставка более 17-ти миллионов наименований электронных компонентов;
- Поставка сложных, дефицитных, либо снятых с производства позиций;
- Оперативные сроки поставки под заказ (от 5 рабочих дней);
- Экспресс доставка в любую точку России;
- Техническая поддержка проекта, помощь в подборе аналогов, поставка прототипов;
- Система менеджмента качества сертифицирована по Международному стандарту ISO 9001;
- Лицензия ФСБ на осуществление работ с использованием сведений, составляющих государственную тайну;
- Поставка специализированных компонентов (Xilinx, Altera, Analog Devices, Intersil, Interpoint, Microsemi, Aeroflex, Peregrine, Syfer, Eurofarad, Texas Instrument, Miteq, Cobham, E2V, MA-COM, Hittite, Mini-Circuits, General Dynamics и др.);

Помимо этого, одним из направлений компании «ЭлектроПласт» является направление «Источники питания». Мы предлагаем Вам помощь Конструкторского отдела:

- Подбор оптимального решения, техническое обоснование при выборе компонента;
- Подбор аналогов;
- Консультации по применению компонента;
- Поставка образцов и прототипов;
- Техническая поддержка проекта;
- Защита от снятия компонента с производства.



Как с нами связаться

Телефон: 8 (812) 309 58 32 (многоканальный)

Факс: 8 (812) 320-02-42

Электронная почта: org@eplast1.ru

Адрес: 198099, г. Санкт-Петербург, ул. Калинина, дом 2, корпус 4, литера А.