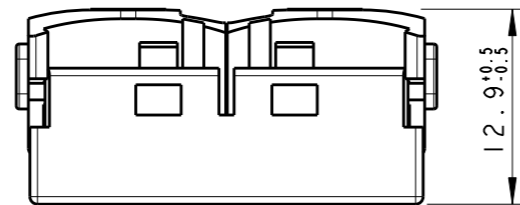
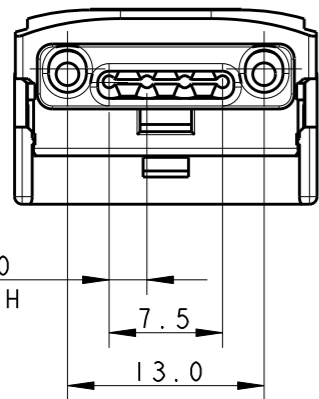
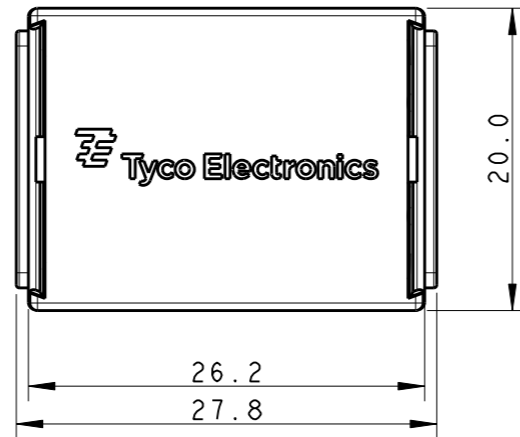
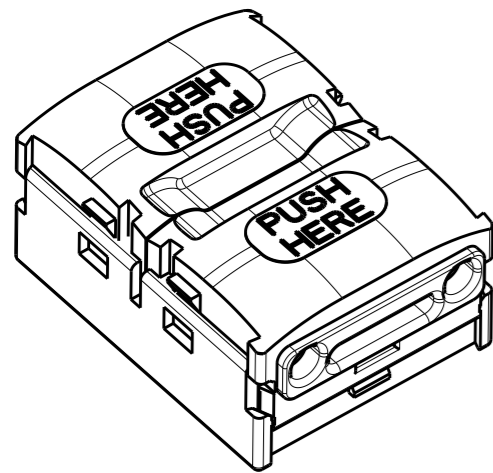
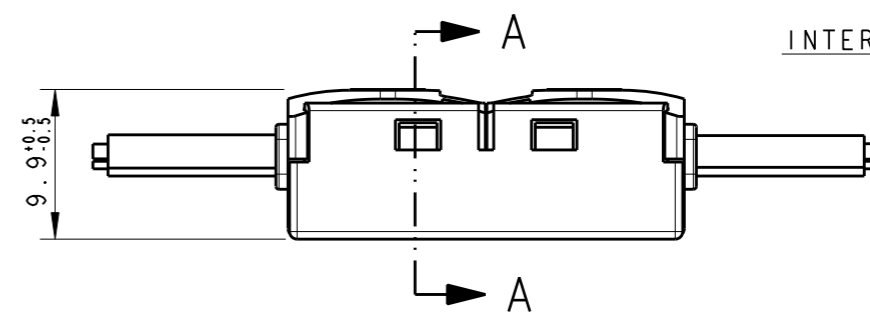
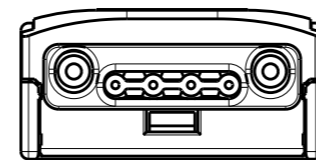


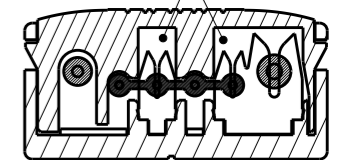
LOC		DIST		REVISIONS			
P	LTR	DESCRIPTION		DATE	DWN	APVD	
-	-	A	REVISED PER ECR-10-014988	27JUL2010	HMR	PP	



APPLICATION (FULLY LOADED : ALL WIRES CRIMPED)

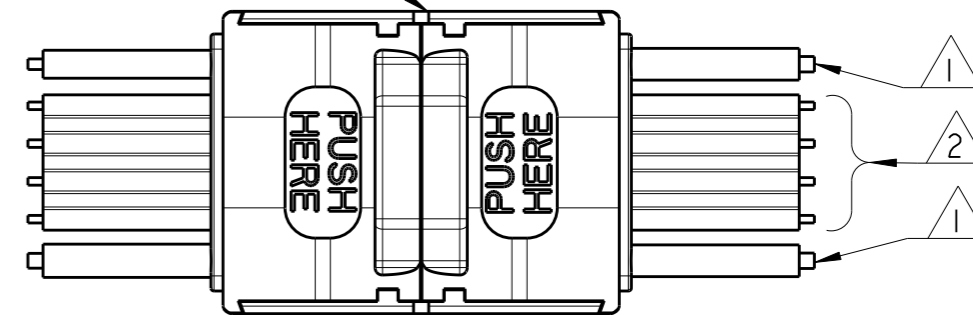


GEL FILLED INTERNAL VOLUME

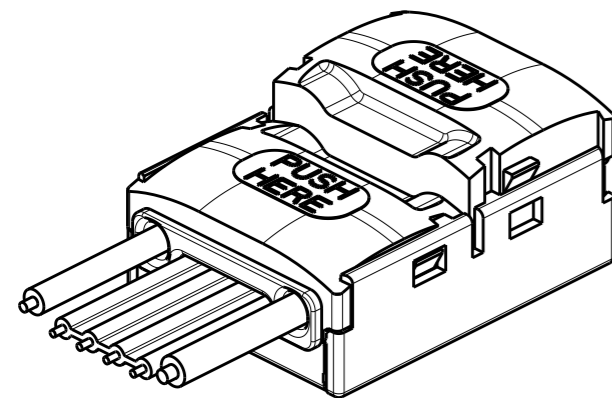


SECTION A - A

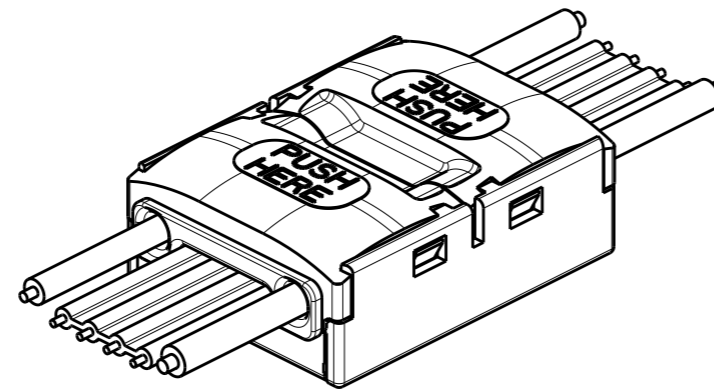
P/N X-293521-Y



PARTIAL TERMINATION (ONE SIDE)



COMPLETE TERMINATION (BOTH SIDES)



1 SINGLE CABLE (SOLID TINNED WIRE);
 20AWG, 18AWG, 0.50mm², 0.75mm²
 INSULATION DIAMETER: 2.20mm MAX;
 INSULATION MATERIAL: PVC.

2 RIBBON CABLE, 4 WIRES
 PITCH 2.50±0.10mm, MAX WIDTH: 8.7mm
 AWG26/7 (FUSED TINNED STRANDS) OR
 AWG24/7 (FUSED AND NON FUSED TINNED STRANDS);
 INSULATION MATERIAL: PVC.

3 CONNECTOR TERMINATIONS ACHIEVED BY ALLIGATOR PLIERS.
 APPLICATION ACCORDING TO APPLICATION SPEC 114-19131

THIS DRAWING IS A CONTROLLED DOCUMENT FOR TYCO ELECTRONICS CORPORATION
 IT IS SUBJECT TO CHANGE AND THE CONTROLLING ENGINEERING ORGANIZATION
 SHOULD BE CONTACTED FOR THE LATEST REVISION.

DIMENSIONS:		TOLERANCES UNLESS OTHERWISE SPECIFIED:	
mm			
	0 PLC	±0.5	
	1 PLC	±0.3	
	2 PLC	±0.1	
	3 PLC	±	
	4 PLC ANGLES	±1	
MATERIAL PC UNFILLED TRANSPARENT COLOURS ACC. TO UL94-V0 (3mm)	FINISH	-	

DWN	29APR2009
CHK	Erik Derks
CHK	29APR2009
CHK	Erik Derks
APVD	22jun09
APVD	Giovanni Turco
PRODUCT SPEC	-
APPLICATION SPEC	-
WEIGHT	-
CUSTOMER DRAWING	

		Tyco Electronics AMP Italia S.r.l. C.so F.lli Cervi, 15 - Collegno (TO)	
NAME 4 POS. SEALED CONNECTOR FOR LED LIGHTING APPLICATION STANDARD VERSION		RESTRICTED TO -	
SIZE	CAGE CODE	DRAWING NO	
A3	00779	C-293521	
SCALE		SHEET	OF
2:1		1	1
		REV	A

5-293521-1	TRANSPARENT
293521-1	TRANSPARENT
PART NUMBER	COLOR



Компания «ЭлектроПласт» предлагает заключение долгосрочных отношений при поставках импортных электронных компонентов на взаимовыгодных условиях!

Наши преимущества:

- Оперативные поставки широкого спектра электронных компонентов отечественного и импортного производства напрямую от производителей и с крупнейших мировых складов;
- Поставка более 17-ти миллионов наименований электронных компонентов;
- Поставка сложных, дефицитных, либо снятых с производства позиций;
- Оперативные сроки поставки под заказ (от 5 рабочих дней);
- Экспресс доставка в любую точку России;
- Техническая поддержка проекта, помощь в подборе аналогов, поставка прототипов;
- Система менеджмента качества сертифицирована по Международному стандарту ISO 9001;
- Лицензия ФСБ на осуществление работ с использованием сведений, составляющих государственную тайну;
- Поставка специализированных компонентов (Xilinx, Altera, Analog Devices, Intersil, Interpoint, Microsemi, Aeroflex, Peregrine, Syfer, Eurofarad, Texas Instrument, Miteq, Cobham, E2V, MA-COM, Hittite, Mini-Circuits, General Dynamics и др.);

Помимо этого, одним из направлений компании «ЭлектроПласт» является направление «Источники питания». Мы предлагаем Вам помощь Конструкторского отдела:

- Подбор оптимального решения, техническое обоснование при выборе компонента;
- Подбор аналогов;
- Консультации по применению компонента;
- Поставка образцов и прототипов;
- Техническая поддержка проекта;
- Защита от снятия компонента с производства.



Как с нами связаться

Телефон: 8 (812) 309 58 32 (многоканальный)

Факс: 8 (812) 320-02-42

Электронная почта: org@eplast1.ru

Адрес: 198099, г. Санкт-Петербург, ул. Калинина, дом 2, корпус 4, литера А.