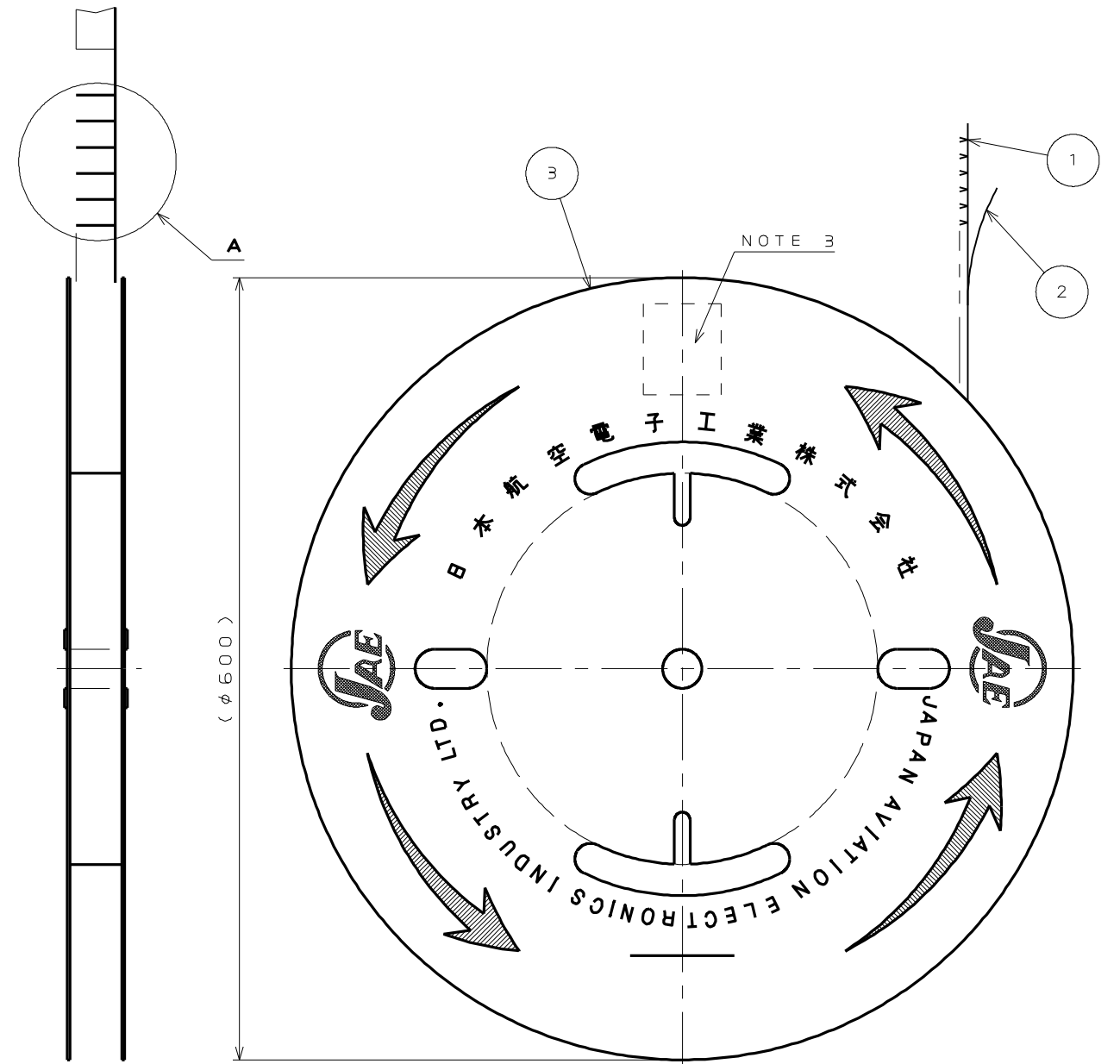
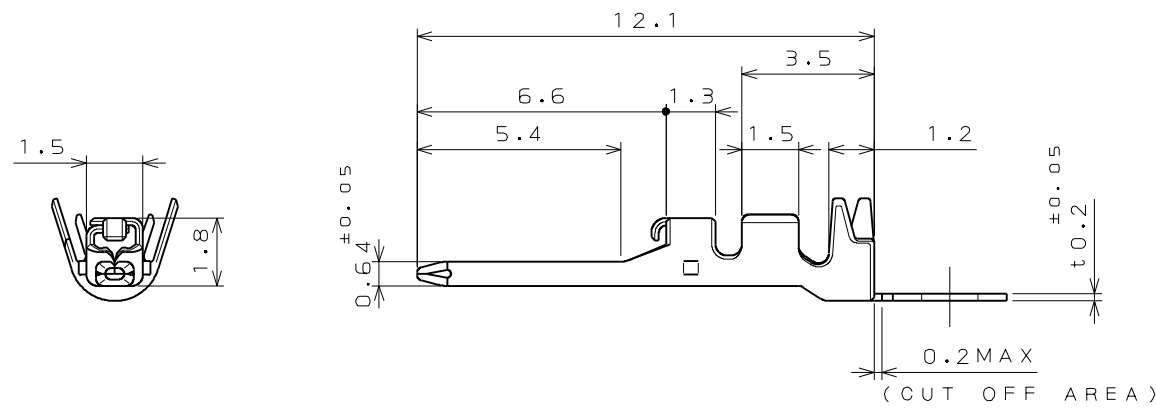
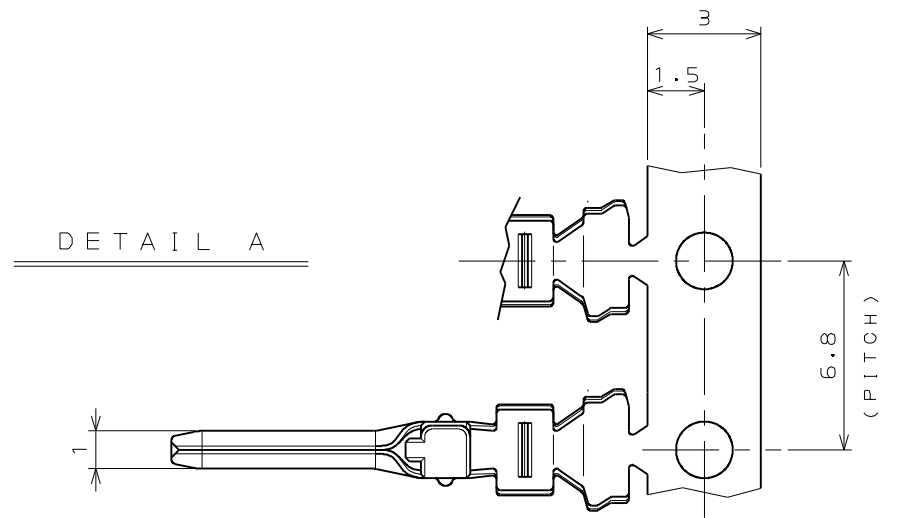


S98601RS

('ON 0NIMVHD) 台 票 理 図

版 数 REV.	年 月 日 DATE	DCN NO.	変 更 内 容 DESCRIPTION	製 図 DR.	担 当 CHK.	査 閲 APPD.	承 認 APPD.



NOTE1. THE M19P09K3F2 CONTACT IS DESIGNED FOR 20 AWG(7/28) TXL WIRE PER SAE J 1128. INSULATION DIA 1.78+/-0.076MM.
 NOTE2. THE SHEARED EDGES ARE NOT PLATED.
 NOTE3. PRODUCT NAME AND THE QUANTITY ARE LABELED.

注1. 本コンタクトは、TXL#20電線専用設計である。
 注2. 剪断面にめっきは付かない。
 注3. ラベルには品名および数量を記載。

3	REEL	1	PAPER		
2	TAPE	1	PAPER		
1	PIN CONTACT	9000	MSP1	TIN PLATED	
符 号 NO.	名 称 DESCRIPTION	個 数 QTY.	材 料 MATERIAL	仕 上 FINISH	備 考 REMARKS
仕様書 (SPECIFICATION) JACS-1594-1		第1版 (ORIGINAL DATE) 26.May.2009		尺 度 (SCALE) 1:5	シ リ ー ズ (SERIES) MX19
一般公差 (GENERAL TOLERANCE)		製 図 DR.		名 称 (TITLE) M19P09K3F2	
寸法 (DIMENSION)		担 当 CHK.			
角 度 (ANGLES)		査 閲 APPD.			
. ±0.8 X° ±		承 認 APPD.			
.X ±0.4 X°X ±					
.XX ±0.1					
.XXX ±					
		N.OIRI			
				質 量 (MASS)	
日本航空電子工業株式会社 JAPAN AVIATION ELECTRONICS INDUSTRY, LTD.					
図面番号 (DRAWING NO.)				版 数 (REV.)	
SJ109865				1	



Компания «ЭлектроПласт» предлагает заключение долгосрочных отношений при поставках импортных электронных компонентов на взаимовыгодных условиях!

Наши преимущества:

- Оперативные поставки широкого спектра электронных компонентов отечественного и импортного производства напрямую от производителей и с крупнейших мировых складов;
- Поставка более 17-ти миллионов наименований электронных компонентов;
- Поставка сложных, дефицитных, либо снятых с производства позиций;
- Оперативные сроки поставки под заказ (от 5 рабочих дней);
- Экспресс доставка в любую точку России;
- Техническая поддержка проекта, помощь в подборе аналогов, поставка прототипов;
- Система менеджмента качества сертифицирована по Международному стандарту ISO 9001;
- Лицензия ФСБ на осуществление работ с использованием сведений, составляющих государственную тайну;
- Поставка специализированных компонентов (Xilinx, Altera, Analog Devices, Intersil, Interpoint, Microsemi, Aeroflex, Peregrine, Syfer, Eurofarad, Texas Instrument, Miteq, Cobham, E2V, MA-COM, Hittite, Mini-Circuits, General Dynamics и др.);

Помимо этого, одним из направлений компании «ЭлектроПласт» является направление «Источники питания». Мы предлагаем Вам помощь Конструкторского отдела:

- Подбор оптимального решения, техническое обоснование при выборе компонента;
- Подбор аналогов;
- Консультации по применению компонента;
- Поставка образцов и прототипов;
- Техническая поддержка проекта;
- Защита от снятия компонента с производства.



Как с нами связаться

Телефон: 8 (812) 309 58 32 (многоканальный)

Факс: 8 (812) 320-02-42

Электронная почта: org@eplast1.ru

Адрес: 198099, г. Санкт-Петербург, ул. Калинина, дом 2, корпус 4, литера А.