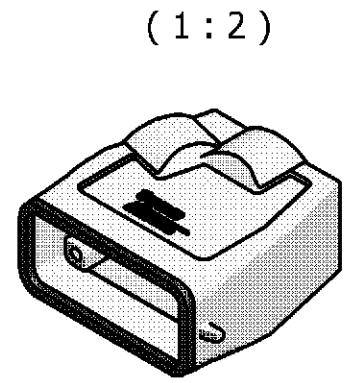


**PN:1-7 as shown**

**NOTES**

- 1 PACKAGING QUANTITY: 5 PIECES PER BOX
- △2 MATERIAL:HOUSING:ALUMINIUM DIE CAST ALLOY  
SEALS:NEPRENE
- △3 SURFACE:VARNISH GREY  
ALUMINIUM OXIDE +  
VARNISH BLACK
- 4 VARNISH ON THE INSIDE NOT NECESSARY



**PN:1-7**  
**Ordering Text:**  
**HD.15.STS.1.21.G**

		△2	△3	△3		
1	Profile Seal	Neoprene	-	Black	2	-
1	Hood	Aluminium	-	Grey	1	-
<b>1-7</b>	<b>DESCRIPTION</b>	<b>MATERIAL</b>	<b>SURFACE</b>	<b>COLOR</b>	<b>ITEM NO.</b>	<b>REMARKS</b>

THIS DRAWING IS A CONTROLLED DOCUMENT FOR AMP INCORPORATED.  
IT IS SUBJECT TO CHANGE AND THE CONTROLLING ENGINEERING  
ORGANIZATION SHOULD BE CONTACTED FOR THE LATEST REVISION.  
DIESES ZEICHNUNGSDOKUMENT WIRD DURCH AMP INCORPORATED KONTROLLIERT.  
ÄNDERUNGEN, DIE DEM TECHNISCHEN FORTSCHRITT DIENEN, SIND VORBEHALTEN.  
DEN JEWELIGEN LETZTGÜLTIGEN ÄNDERUNGSSTAND ERFAHREN SIE AUF ANFRAGE.

<b>DIMENSIONS:</b> DIMENSIONEN: mm	<b>TOLERANCES UNLESS OTHERWISE SPECIFIED:</b> ALLGEMEINTOLERANZEN n. ISO 8015 - n. ISO 2768 - mH-E n. DIN 16901- 140  0 PLC # 1 PLC # 2 PLC # 3 PLC # ANGLES / WINKEL #
<b>MATERIAL</b>	<b>FINISH / OBERFLÄCHE / FARBE</b>
△2	△3

DWN	4/20/2006	<b>tyco</b>		Tyco / Electronics AMP GmbH	
CHK	4/20/2006	Electronics		D - 53819 Neunkirchen,Germany	
APVD	4/20/2006	NAME			
T.SCHNURPFEIL		HOOD			
PRODUCT SPEC. / PRODUKTSPEZ.		HD.15.STS.1.21.G			
108-74001;-74003					
APPLICATION SPEC. / VERARBEITUNGSSPEZ.					
114-74004					
WEIGHT / GEWICHT	-	SIZE	CAGE CODE	DRAWING NO / ZEICHNUNGS-NR.	RESTRICTED TO NUR FUER
		<b>A3</b>	00779	<b>1102430</b>	
CUSTOMER DRAWING / KUNDENZEICHNUNG			SCALE / MASSSTAB	SHEET / BLATT	REV.
			1:1	1 OF 1	B1

AMP 1471-9 REV 27JUN96



Компания «ЭлектроПласт» предлагает заключение долгосрочных отношений при поставках импортных электронных компонентов на взаимовыгодных условиях!

Наши преимущества:

- Оперативные поставки широкого спектра электронных компонентов отечественного и импортного производства напрямую от производителей и с крупнейших мировых складов;
- Поставка более 17-ти миллионов наименований электронных компонентов;
- Поставка сложных, дефицитных, либо снятых с производства позиций;
- Оперативные сроки поставки под заказ (от 5 рабочих дней);
- Экспресс доставка в любую точку России;
- Техническая поддержка проекта, помощь в подборе аналогов, поставка прототипов;
- Система менеджмента качества сертифицирована по Международному стандарту ISO 9001;
- Лицензия ФСБ на осуществление работ с использованием сведений, составляющих государственную тайну;
- Поставка специализированных компонентов (Xilinx, Altera, Analog Devices, Intersil, Interpoint, Microsemi, Aeroflex, Peregrine, Syfer, Eurofarad, Texas Instrument, Miteq, Cobham, E2V, MA-COM, Hittite, Mini-Circuits, General Dynamics и др.);

Помимо этого, одним из направлений компании «ЭлектроПласт» является направление «Источники питания». Мы предлагаем Вам помощь Конструкторского отдела:

- Подбор оптимального решения, техническое обоснование при выборе компонента;
- Подбор аналогов;
- Консультации по применению компонента;
- Поставка образцов и прототипов;
- Техническая поддержка проекта;
- Защита от снятия компонента с производства.



#### Как с нами связаться

**Телефон:** 8 (812) 309 58 32 (многоканальный)

**Факс:** 8 (812) 320-02-42

**Электронная почта:** [org@eplast1.ru](mailto:org@eplast1.ru)

**Адрес:** 198099, г. Санкт-Петербург, ул. Калинина, дом 2, корпус 4, литера А.