

Accelerometer/charge amplifier system

376/CC701HT

SPECIFICATIONS

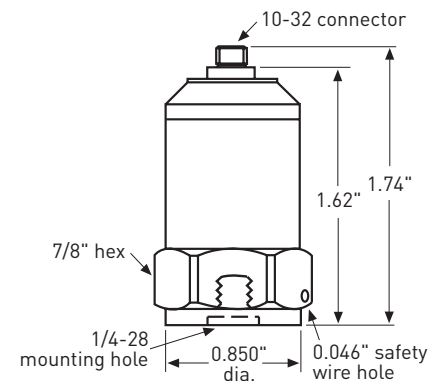
Sensitivity, $\pm 10\%$, 25°C		100 mV/g
Acceleration range		50 g peak
Amplitude nonlinearity, to 50 g		1%
Frequency response:		
	$\pm 10\%$	2 - 10,000 Hz
	± 3 dB	1 - 15,000 Hz
Resonance frequency		30 kHz
Transverse sensitivity		5% of axial
Temperature response:		
	-50°C	-10%
	+260°C	+20%
Power requirement:		
Voltage source		18 - 30 VDC
Current regulating diode		2 - 10 mA
Electrical noise, equiv. g:		
Broadband		0.001 g peak
Output impedance		<100 Ω
Bias output voltage		12 VDC
Grounding		ground isolated
Temperature range:		
376		-50° to +260°C
CC701HT		-40° to 100°C
Vibration limit		500 g peak
Shock limit		5,000 g peak
Base strain sensitivity		0.002 g/ μ strain
Sensing element design		PZT, compression
Weight:		
376		75 grams
CC701HT		40 grams
Case material		316L stainless steel
Mounting		1/4-28 tapped hole
Mating connector		BNC jack
Standard cabling		R1-1-J3

Accessories supplied: SF6 mounting stud; calibration data (level 3)

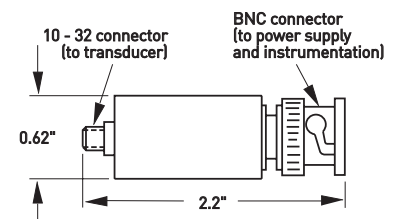


Key features

- Industrial ruggedness
- Charge output
- 260°C operation
- Manufactured in ISO 9001 facility



Model 376



Model CC701HT

Connections	
Function	Connector pin
power/signal	pin
common	shell



Note: Due to continuous process improvement, specifications are subject to change without notice. This document is cleared for public release.



Компания «ЭлектроПласт» предлагает заключение долгосрочных отношений при поставках импортных электронных компонентов на взаимовыгодных условиях!

Наши преимущества:

- Оперативные поставки широкого спектра электронных компонентов отечественного и импортного производства напрямую от производителей и с крупнейших мировых складов;
- Поставка более 17-ти миллионов наименований электронных компонентов;
- Поставка сложных, дефицитных, либо снятых с производства позиций;
- Оперативные сроки поставки под заказ (от 5 рабочих дней);
- Экспресс доставка в любую точку России;
- Техническая поддержка проекта, помощь в подборе аналогов, поставка прототипов;
- Система менеджмента качества сертифицирована по Международному стандарту ISO 9001;
- Лицензия ФСБ на осуществление работ с использованием сведений, составляющих государственную тайну;
- Поставка специализированных компонентов (Xilinx, Altera, Analog Devices, Intersil, Interpoint, Microsemi, Aeroflex, Peregrine, Syfer, Eurofarad, Texas Instrument, Miteq, Cobham, E2V, MA-COM, Hittite, Mini-Circuits, General Dynamics и др.);

Помимо этого, одним из направлений компании «ЭлектроПласт» является направление «Источники питания». Мы предлагаем Вам помощь Конструкторского отдела:

- Подбор оптимального решения, техническое обоснование при выборе компонента;
- Подбор аналогов;
- Консультации по применению компонента;
- Поставка образцов и прототипов;
- Техническая поддержка проекта;
- Защита от снятия компонента с производства.



Как с нами связаться

Телефон: 8 (812) 309 58 32 (многоканальный)

Факс: 8 (812) 320-02-42

Электронная почта: org@eplast1.ru

Адрес: 198099, г. Санкт-Петербург, ул. Калинина, дом 2, корпус 4, литера А.