

4

3

2

1

NICHT VERMASSTE KANTEN
SIND NICHT MAßSTÄBLICH

ÄNDERUNGEN DIE DEM TECH-
NISCHEN FORTSCHRITT DIENEN,
BEHALTEN WIR UNS VOR

VERTRAULICH
UNVERÖFFENTLICHTE ZEICHNUNG. ALLE RECHTE
VORBEHALTEN. VERVIELFÄLTIGUNG UND WEITERGABE
NUR MIT GENEHMIGUNG DURCH AMP DEUTSCHLAND GMBH

ZEICHNUNG GESCHÜTZT DURCH
© COPYRIGHT 1995
AMP DEUTSCHLAND GMBH
ALLE RECHTE VORBEHALTEN

REV.	ÄNDERUNG	DATUM	NAME
A2	SAAB NO. ADDED	31-MAR-95	M.Kressmann
B	DRAWING REWORKED	19-JUN-95	M.Kressmann
B1	DWG. UPDATED	27-SEP-95	A. MachiLL
B2	COLOUR CHANGED FROM YELLOW TO BLACK	24-JAN-96	M.Kressmann

965662

VERWENDET MIT 967637

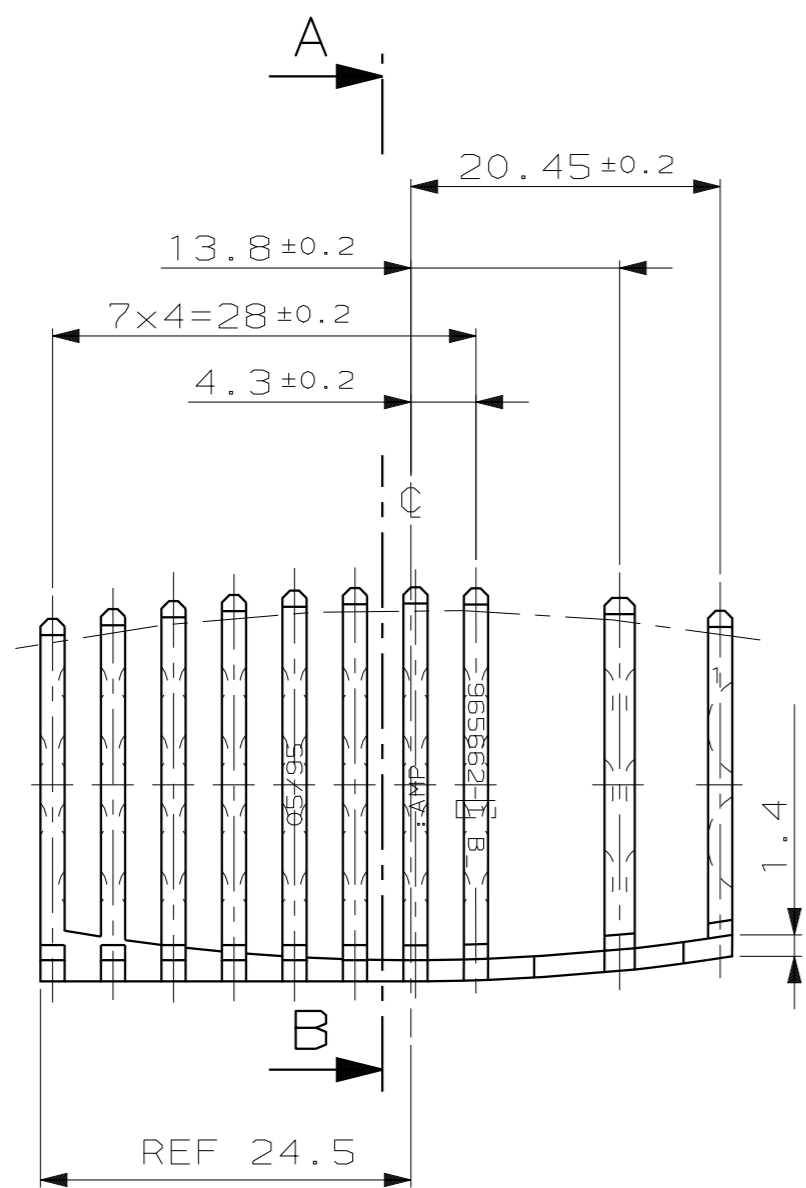
PASSEND ZU -

CAD-ORIGINAL
ZEICHNUNG NICHT ÄNDERN

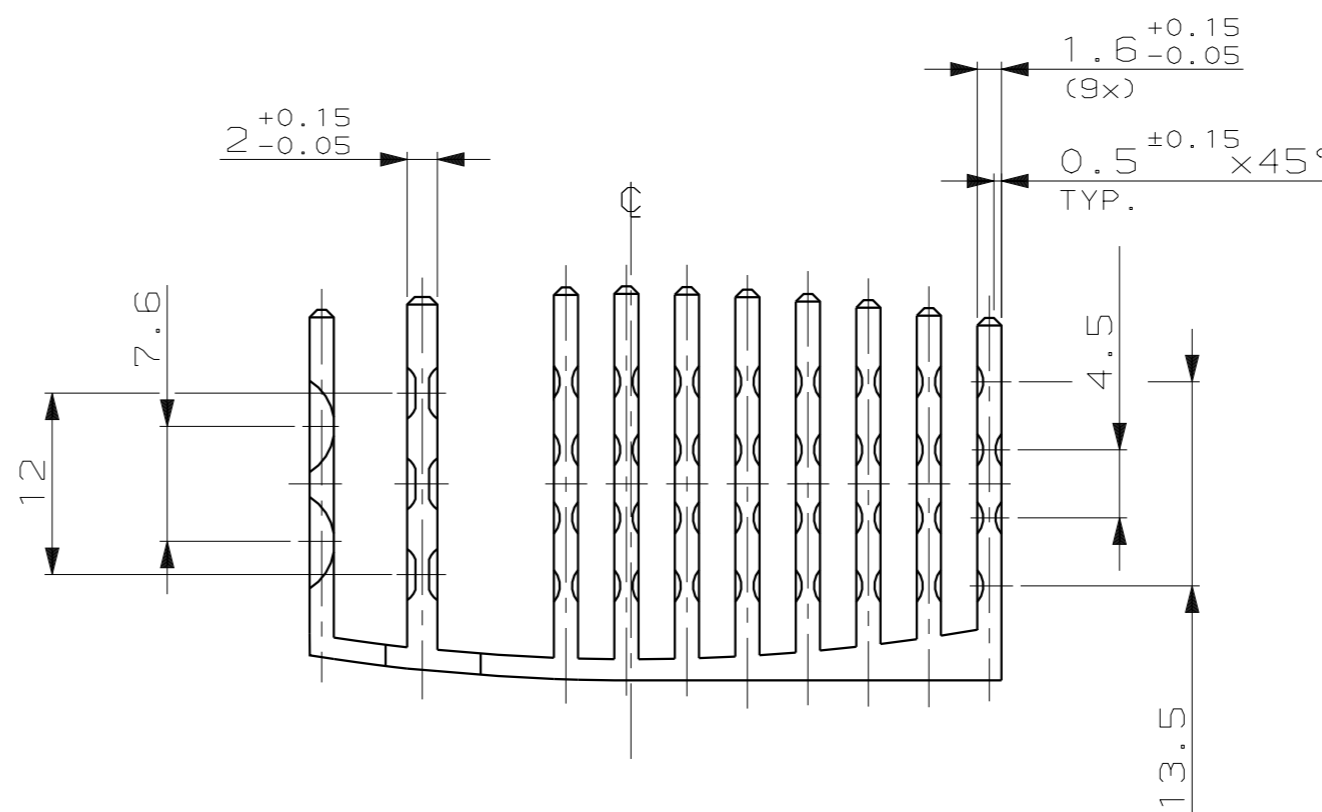
LOC
AI
DIST
-

WAR NR. -

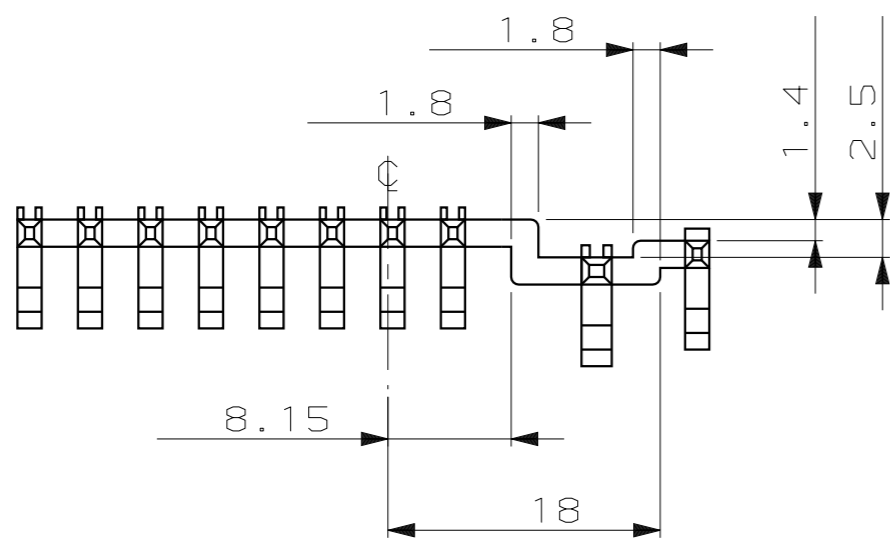
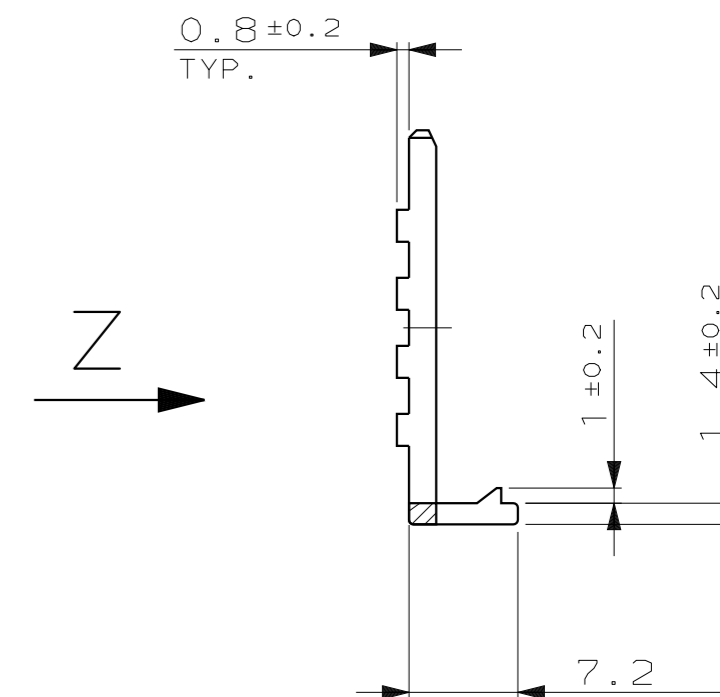
AMP-EN-555 REV 9-93



Ansicht "Z"
VIEW "Z"



Schnitt A-B
SECTION A-B



FOR SAAB ONLY

							ZEICHNUNG GÜLTIG AB		
							AMP DEUTSCHLAND GmbH D-63225 Langen		
							BENENNUNG		
							RETAINER FOR 42 POS. REC. HSG. K		
4737029	965662-1	B	1	RETAINER	PBT GF20	BLACK			
SAAB NR.	BESTELL-NR.	REV.	STÜCK	BENENNUNG EINZELTEIL	WERKSTOFF	OBERFLÄCHE FARBE	NICHT TOLIERIERTE MASSE ± 0.3mm ± 2°	FORMAT A2	ZEICHNUNGS-NR. 965662
				GEZ. M.Kressmann	20-MAR-95	GEPR. A.MachiLL	22-MAR-95	MASSTAB 2:1	BLATT 1 VON 1
							REV. B2		



Компания «ЭлектроПласт» предлагает заключение долгосрочных отношений при поставках импортных электронных компонентов на взаимовыгодных условиях!

Наши преимущества:

- Оперативные поставки широкого спектра электронных компонентов отечественного и импортного производства напрямую от производителей и с крупнейших мировых складов;
- Поставка более 17-ти миллионов наименований электронных компонентов;
- Поставка сложных, дефицитных, либо снятых с производства позиций;
- Оперативные сроки поставки под заказ (от 5 рабочих дней);
- Экспресс доставка в любую точку России;
- Техническая поддержка проекта, помощь в подборе аналогов, поставка прототипов;
- Система менеджмента качества сертифицирована по Международному стандарту ISO 9001;
- Лицензия ФСБ на осуществление работ с использованием сведений, составляющих государственную тайну;
- Поставка специализированных компонентов (Xilinx, Altera, Analog Devices, Intersil, Interpoint, Microsemi, Aeroflex, Peregrine, Syfer, Eurofarad, Texas Instrument, Miteq, Cobham, E2V, MA-COM, Hittite, Mini-Circuits, General Dynamics и др.);

Помимо этого, одним из направлений компании «ЭлектроПласт» является направление «Источники питания». Мы предлагаем Вам помощь Конструкторского отдела:

- Подбор оптимального решения, техническое обоснование при выборе компонента;
- Подбор аналогов;
- Консультации по применению компонента;
- Поставка образцов и прототипов;
- Техническая поддержка проекта;
- Защита от снятия компонента с производства.



Как с нами связаться

Телефон: 8 (812) 309 58 32 (многоканальный)

Факс: 8 (812) 320-02-42

Электронная почта: org@eplast1.ru

Адрес: 198099, г. Санкт-Петербург, ул. Калинина, дом 2, корпус 4, литера А.