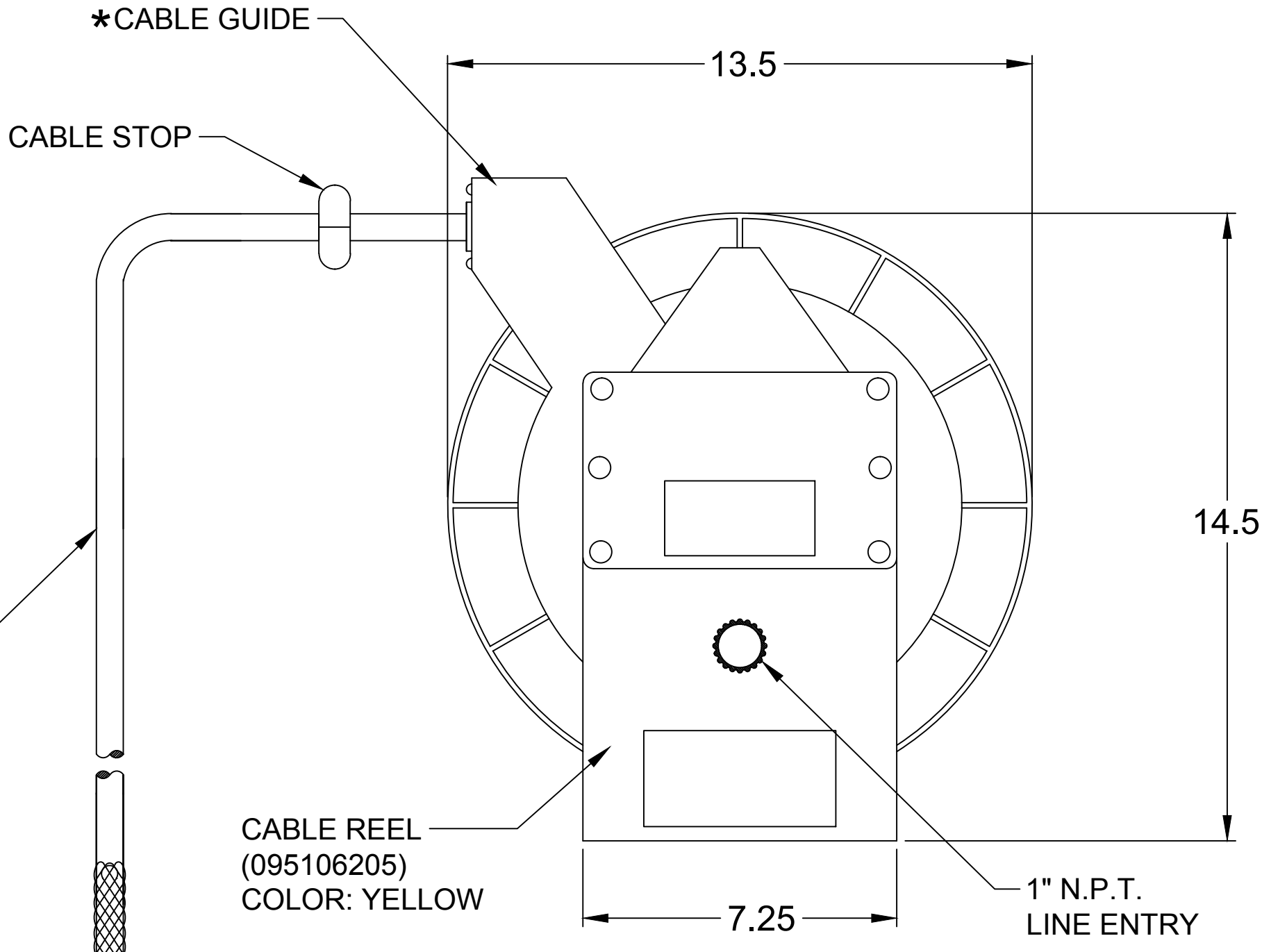


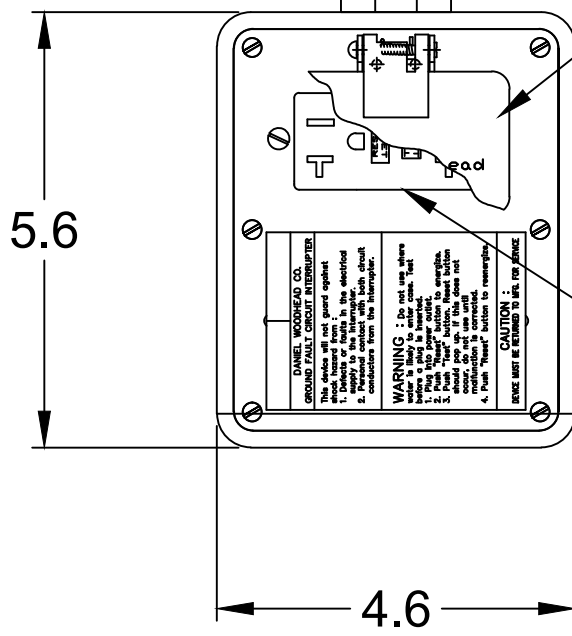
WIRE TERMINATION IN JUNCTION BOX

NUMBER	WIRE	COLOR
1	HOT-1	BLACK
2	NEUTRAL-1	WHITE
3	HOT-2	RED
4	GROUND	GREEN
5	NEUTRAL-2	ORANGE



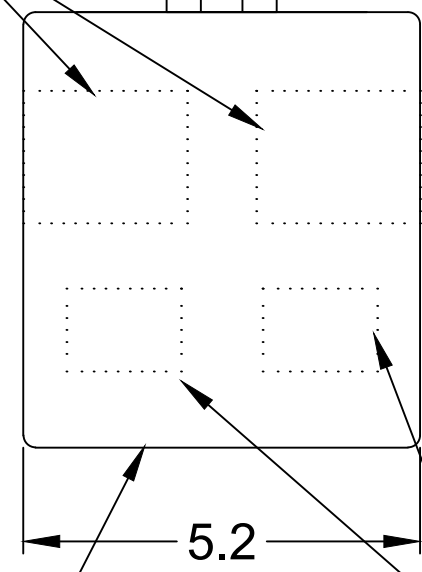
25 FT. #12-5 BLACK SOOW

WIRE MESH STRAIN RELIEF WOODHEAD PART# 5645M

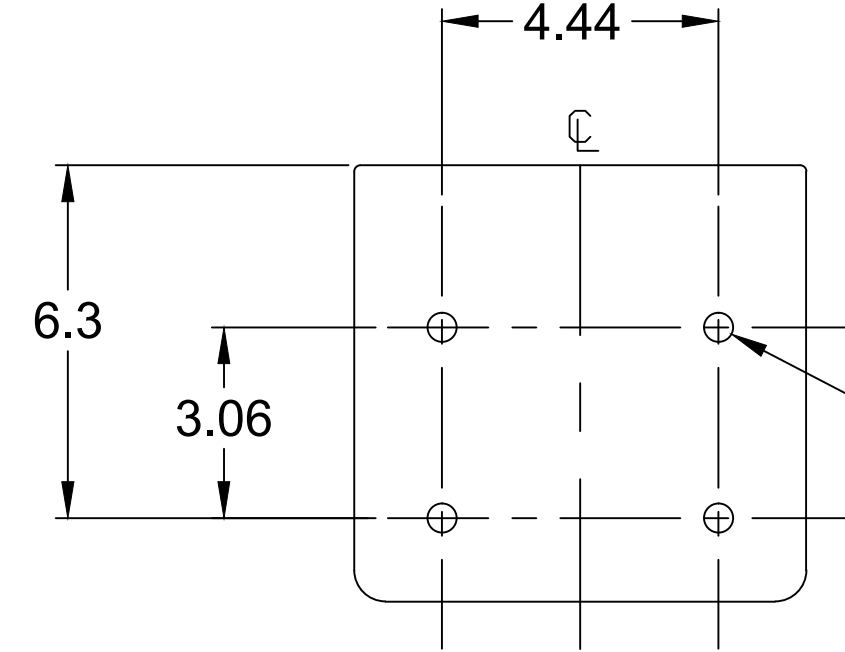


FLIP LID FOR RECEPTACLE
 DUPLEX GFCI RECEPTACLE 15A/125V WITH OPEN OPEN NEUTRAL RELAY PROTECTION (BOTH SIDES)

DUPLEX GFCI RECEPTACLE



RUBBER OUTLET BOX COLOR: YELLOW



BOTTOM VIEW MOUNTING BASE

.47 THRU DIA. MOUNTING HOLES 4-PLACES

OPEN NEUTRAL RELAY PROTECTION

* CABLE GUIDE IS ADJUSTABLE EVERY 5 DEGREES OVER 270 DEGREE ARC.

- NOTES:
 1. EACH DUPLEX GFCI WIRED WITH AN INDIVIDUAL HOT, INDIVIDUAL NEUTRAL AND COMMON GROUND.
 2. ELECTRICAL RATING: 14A, 125V

RELEASE SALES DWG EC NO: IPG2015-1853 DRWN: HRUIZ01 2015/04/22 CHKD: HKNEELAN 2015/04/22 APPR: JFMURPHY 2015/10/23	QUALITY SYMBOL	GENERAL TOLERANCES (UNLESS SPECIFIED)		DIMENSION STYLE INCH		SCALE NTS	DESIGN UNITS INCH	THIRD ANGLE PROJECTION	
	▽=0	4 PLACES	±---	±---	DRAWN BY	DATE	TITLE	095106205 CABLE REEL 25' OF #12-5 SOOW CABLE (2) 15A/125V DUPLEX GFCI	
	∇=0	3 PLACES	±---	±.005	CHECKED BY	DATE	MOLEX INCORPORATED		
		2 PLACES	±---	±.010	APPROVED BY	DATE	MATERIAL NO.	DOCUMENT NO.	SHEET NO.
	1 PLACE	±---	±.020	JFMURPHY	2015/10/23	1300830925	SD-130083-052	1 OF 1	
	ANGULAR ±1/2°			DRAFT WHERE APPLICABLE MUST REMAIN WITHIN DIMENSIONS		THIS DRAWING CONTAINS INFORMATION THAT IS PROPRIETARY TO MOLEX INCORPORATED AND SHOULD NOT BE USED WITHOUT WRITTEN PERMISSION			



Компания «ЭлектроПласт» предлагает заключение долгосрочных отношений при поставках импортных электронных компонентов на взаимовыгодных условиях!

Наши преимущества:

- Оперативные поставки широкого спектра электронных компонентов отечественного и импортного производства напрямую от производителей и с крупнейших мировых складов;
- Поставка более 17-ти миллионов наименований электронных компонентов;
- Поставка сложных, дефицитных, либо снятых с производства позиций;
- Оперативные сроки поставки под заказ (от 5 рабочих дней);
- Экспресс доставка в любую точку России;
- Техническая поддержка проекта, помощь в подборе аналогов, поставка прототипов;
- Система менеджмента качества сертифицирована по Международному стандарту ISO 9001;
- Лицензия ФСБ на осуществление работ с использованием сведений, составляющих государственную тайну;
- Поставка специализированных компонентов (Xilinx, Altera, Analog Devices, Intersil, Interpoint, Microsemi, Aeroflex, Peregrine, Syfer, Eurofarad, Texas Instrument, Miteq, Cobham, E2V, MA-COM, Hittite, Mini-Circuits, General Dynamics и др.);

Помимо этого, одним из направлений компании «ЭлектроПласт» является направление «Источники питания». Мы предлагаем Вам помощь Конструкторского отдела:

- Подбор оптимального решения, техническое обоснование при выборе компонента;
- Подбор аналогов;
- Консультации по применению компонента;
- Поставка образцов и прототипов;
- Техническая поддержка проекта;
- Защита от снятия компонента с производства.



Как с нами связаться

Телефон: 8 (812) 309 58 32 (многоканальный)

Факс: 8 (812) 320-02-42

Электронная почта: org@eplast1.ru

Адрес: 198099, г. Санкт-Петербург, ул. Калинина, дом 2, корпус 4, литера А.