

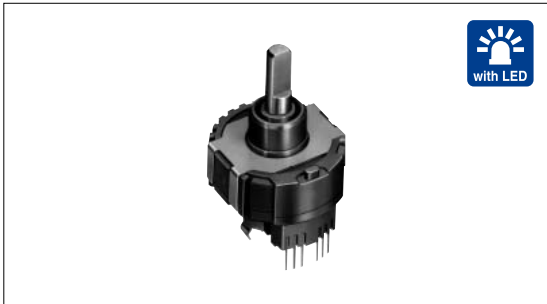
# Encoder 20mm Size Metal Shaft Magnetic Type

EM20B Series



Highly reliable non-contact structure applicable to 31-point LED level indicator mounting.

- Detector
- Push
- Slide
- Rotary
- Encoders



### Typical Specifications

Items	Specifications
Rating	5V ± 5% DC
Operating life	500,000rotations

Power

Dual-in-line  
Package Type

TACT Switch™

Custom-  
Products

### Product Line

Actuator length (mm)	Torque (mN·m)		Number of detent	Number of pulse	Operating direction	Push switch (N)	Display function	Response time	Minimum order unit (pcs.)	Product No.	Drawing No.
	Rotational torque	Detent torque									
15.5	7 max.	—	Without	40	Vertical	Without	Without	1.3 μ sec. (TYP)	480	EM20B4000000	1
										EM20B4010000	
16	—	8 ± 5	40			With (Switch operating force 6 ± 3)	With (Color : orange)			EM20B4014000	2
10										EM20B4014A01	3

Incremental  
Type


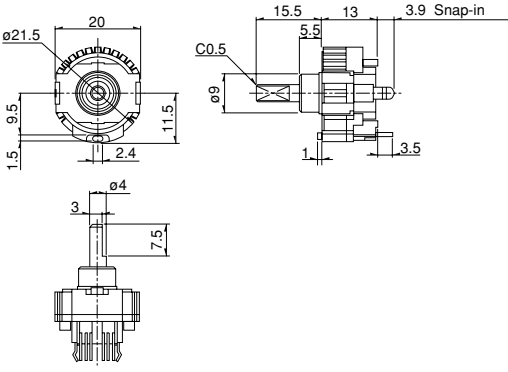
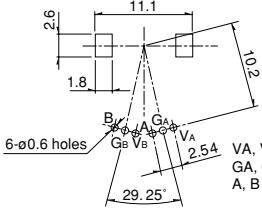
Absolute  
Type

### Notes

1. This product uses a Hall IC. Be aware of ESD damages.
2. Custom design for shaft configuration and mount height are available upon request.

### Dimensions

Unit:mm

No.	Style	PC board mounting hole dimensions (Viewed from mounting side)
1	without switch type  	

**Dimensions**

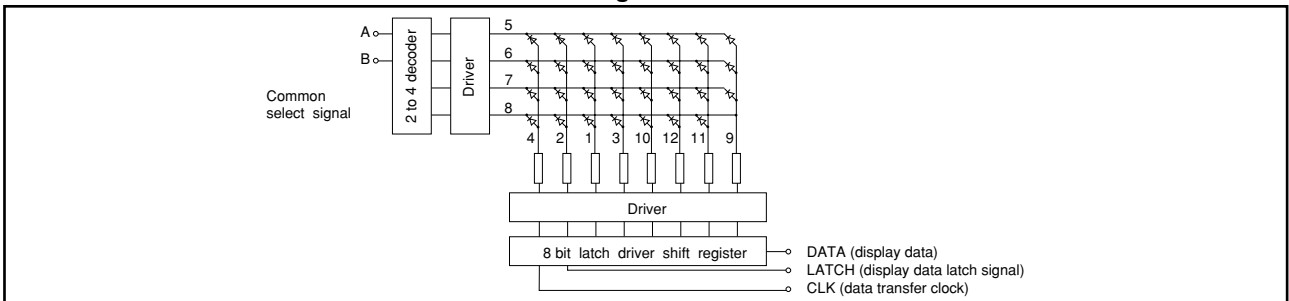
Unit:mm

No.	Style	PC board mounting hole dimensions ( Viewed from mounting side )
2	<p><b>With push-on switch ( travel 0.5mm )</b></p>	<p>VA, VB ... Power supply          GA, GB ... Ground          A, B ..... Out put</p>
3	<p><b>With LED With push-on switch ( travel 0.5mm )</b></p> <p>Lamp house Top : Black          Side : White</p>	





- Detector
- Push
- Slide
- Rotary
- Encoders**
- Power
- Dual-in-line  
Package Type
- TACT Switch™
- Custom-  
Products

- Incremental  
Type
- Absolute  
Type

**LED Unit Recommended Drive Circuit Block Diagram**



## List of Varieties

Type	Hollow shaft		Magnetic					
	5mm size	10mm size	11mm size	20mm size				
Series	EC05E	EC10E	EM11B	EM20B				
Detector	Photo							
Push								
Slide	Output							
Rotary Encoders	Incremental							
	Outline specifications	Hollow shaft		Single-shaft				
		Operating direction		Vertical				
		Number of pulse/ Number of detent		12/12	12/24	16/16	40/40	
		Push switch (Travel mm)		Without		With( 0.5 )	Without/With( 0.5 )	
		Optional functions				Display function		
Changeover angle								
Dimensions (mm)	W	5.7	9.8	10.8	20			
	D	2.7	12.6	11	22.25			
	H	6.5	4.4	7.5	13			
Soldering	Manual soldering	350 max. 3s max.						
	Dip soldering	—	260 ± 5 , 3 ± 1s	260 max. 3s max.				
	Reflow soldering	Please see P.189						
Operating temperature range		- 30 to + 85			-10 to + 70			
Maximum operating current( resistive load)		0.55mA	1mA	V <sub>HI</sub> : + 4.0V min. V <sub>LO</sub> : 0.5V max. ( Isink=5mA )				
Incremental Type	Electrical performance	Output signal		Output of A and B signals, proportionate to phase difference		A,B( Square wave )		
		Output type		Incremental				
		Insulation resistance		50M min. 50V DC		100M min. 100V DC	100M min. 250V DC	
		Voltage proof		50V AC for 1minute		250V AC for 1minute	300V AC for 1minute	
Mechanical performance	Rotational torque		—					
	Detent torque		1.6 ± 1.3mN·m	5 ± 3mN·m	10 ± 5mN·m	8 ± 5mN·m		
	Push-pull strength		—				100N	
Environmental performance	Cold		- 40 ± 3 for 240h		- 40 ± 3 for 96h	- 30 ± 3 for 240h		
	Dry heat		85 ± 3 for 240h		85 ± 3 for 96h	80 ± 3 for 240h		
	Damp heat		40 ± 2 , 90 to 95%RH for 240h		40 ± 2 , 90 to 95%RH for 96h	40 ± 2 , 90 to 95%RH for 240h		
Page		195	198	199	200			

### Push-on Switch Specifications

Items	EM11B	EM20B
Contact arrangement	Single pole and single throw( Push-on )	
Travel( mm )	0.5 <sup>+0.3</sup> <sub>-0.2</sub>	0.5 <sup>+0.4</sup> <sub>-0.3</sub>
Operating force ( N )	5.5 ± 3	6 ± 3
Rating	5mA 5V DC ( 50mA 12V DC )	
Contact resistance	500m max for initial period;5 max after operating life	100m max for initial period;200m max after operating life
Operating life	1,000,000times min.	
	25,000times min.	

Encoders Attached Parts .....	209
Encoders Cautions .....	210, 211

### Note

※ The operating temperature range for automotive applications can be raised upon request. Please contact us for requirements of this kind.



Компания «ЭлектроПласт» предлагает заключение долгосрочных отношений при поставках импортных электронных компонентов на взаимовыгодных условиях!

Наши преимущества:

- Оперативные поставки широкого спектра электронных компонентов отечественного и импортного производства напрямую от производителей и с крупнейших мировых складов;
- Поставка более 17-ти миллионов наименований электронных компонентов;
- Поставка сложных, дефицитных, либо снятых с производства позиций;
- Оперативные сроки поставки под заказ (от 5 рабочих дней);
- Экспресс доставка в любую точку России;
- Техническая поддержка проекта, помощь в подборе аналогов, поставка прототипов;
- Система менеджмента качества сертифицирована по Международному стандарту ISO 9001;
- Лицензия ФСБ на осуществление работ с использованием сведений, составляющих государственную тайну;
- Поставка специализированных компонентов (Xilinx, Altera, Analog Devices, Intersil, Interpoint, Microsemi, Aeroflex, Peregrine, Syfer, Eurofarad, Texas Instrument, Miteq, Cobham, E2V, MA-COM, Hittite, Mini-Circuits, General Dynamics и др.);

Помимо этого, одним из направлений компании «ЭлектроПласт» является направление «Источники питания». Мы предлагаем Вам помощь Конструкторского отдела:

- Подбор оптимального решения, техническое обоснование при выборе компонента;
- Подбор аналогов;
- Консультации по применению компонента;
- Поставка образцов и прототипов;
- Техническая поддержка проекта;
- Защита от снятия компонента с производства.



#### Как с нами связаться

**Телефон:** 8 (812) 309 58 32 (многоканальный)

**Факс:** 8 (812) 320-02-42

**Электронная почта:** [org@eplast1.ru](mailto:org@eplast1.ru)

**Адрес:** 198099, г. Санкт-Петербург, ул. Калинина, дом 2, корпус 4, литера А.