

SPECIFICATION

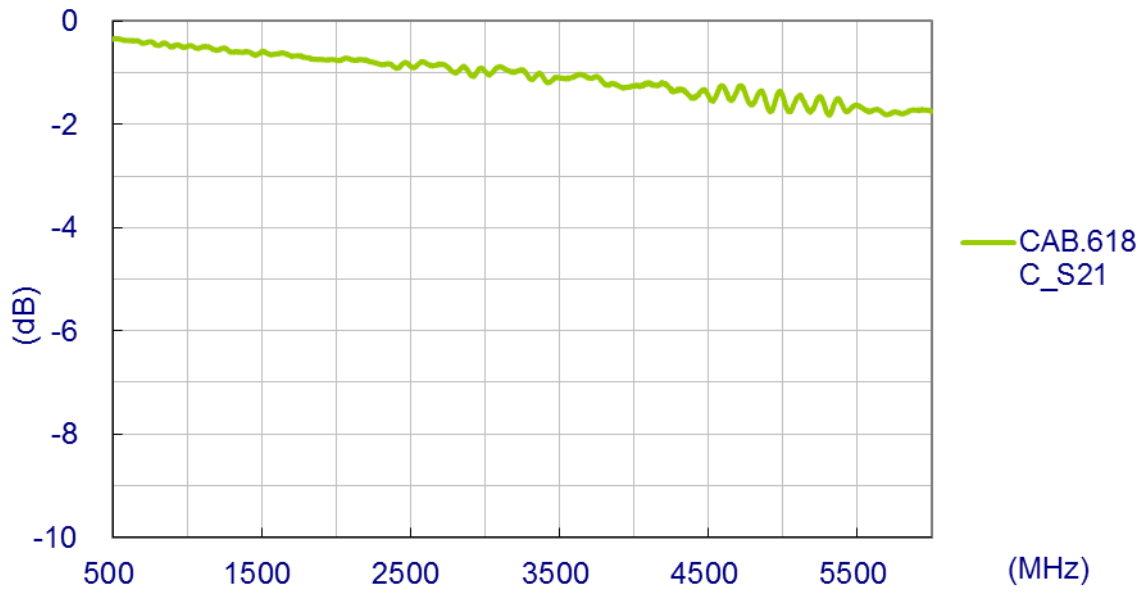
Part No. : **CAB.618.C**

Product Name : Taoglas Cable Assembly
IPEX MHFI to SMA(F)Bulkhead Straight Connector
with 200mm \varnothing 1.13 cable

Photo :

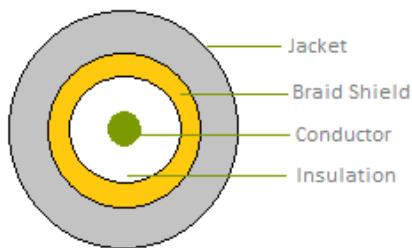


1. Cable Insertion Loss

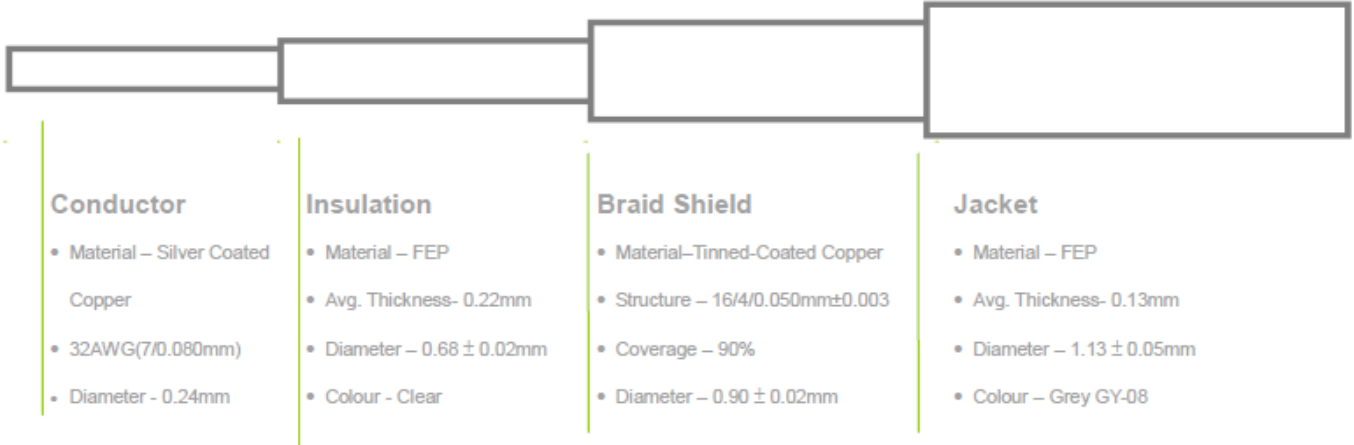


2. 1.13 Cable Specification

2.1 Drawing – Cross Section



2.2 Structure and Dimensions

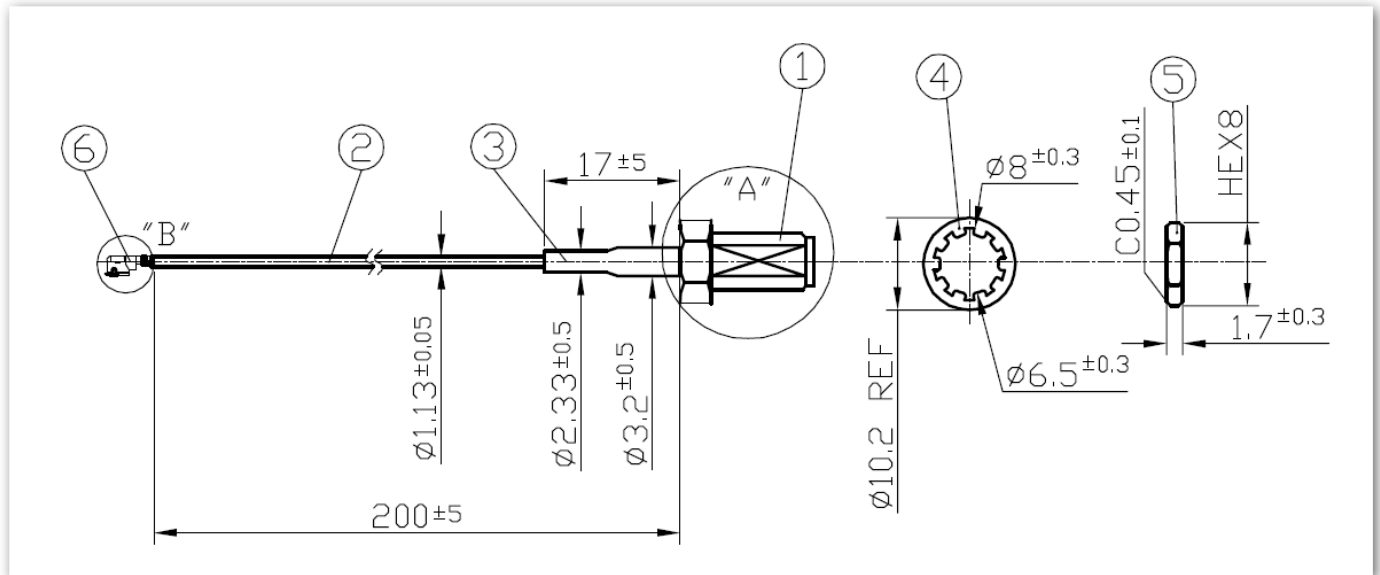


2.3 Electrical & Physical Specification

| | | | | |
|----|------------------------|-----------------------|--------------------------------|--|
| 1 | Item: | 32 AWG | | |
| 2 | Rating Temp Voltage: | 105°C 30V UL 1979 | | |
| 3 | Insulation Resistance: | 1000 MEGA OHM-KM Min. | | |
| 4 | Conductor Resistance: | 545 OHM/KM/20°C Max. | | |
| 5 | Dielectric Strength: | AC 1.0 KV/minute | | |
| 6 | Spark test: | 2.5 KV | | |
| 7 | Insulation | Unaged | Tensile Strength Elongation | 2500 PSI Min.(1.76Kg/mm ²) 200% min. |
| | | Aged | Tensile Strength Elongation | Unaged Min 75%(168HRS*232°C) Unaged Min 75%(168HRS*232°C) |
| 8 | Jacket | Unaged | Tensile Strength Elongation | 2500 PSI Min.(1.76Kg/mm ²) 200% min. |
| | | Aged | Tensile Strength Elongation | Unaged Min 75%(168HRS*232°C) Unaged Min 75%(168HRS*232°C) |
| 9 | Nom. Impedance | 50 ± 3 Ohms | | |
| 10 | Nom. Capacitance | 96 ± 3 pF/m | | |
| 11 | Nom. Vel. Of Prop. | 69% | | |
| 12 | VSWR (0-6GHz) | Max 1.3 | | |
| 13 | Flame Test | VW-1 OK | | |
| 14 | Attenuation (dB/1M) | 2.0GHz | 2.80 | |
| | | 2.4GHz | 3.10 | |
| | | 3.0GHz | 3.50 | |
| | | 4.0GHz | 4.00 | |
| | | 5.0GHz | 4.60 | |
| | | 6.0GHz | 5.10 | |

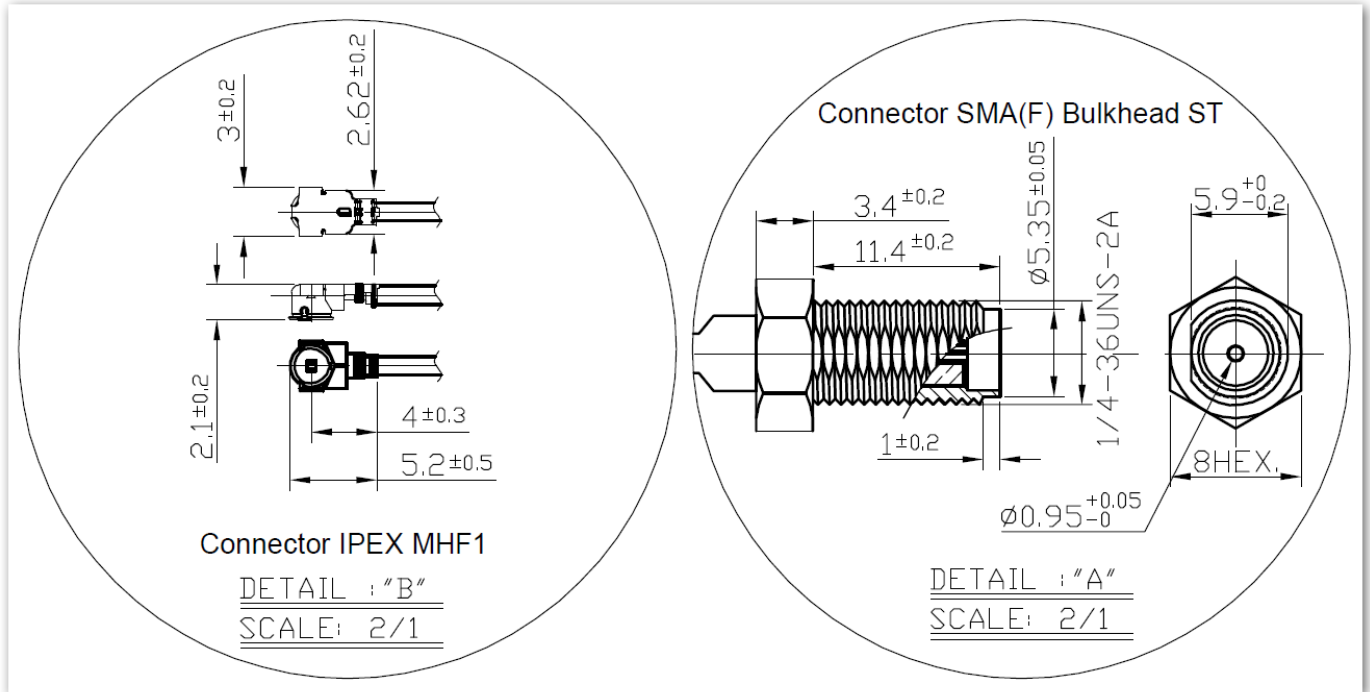
3. Technical Drawing

3.1 CAB.618.C

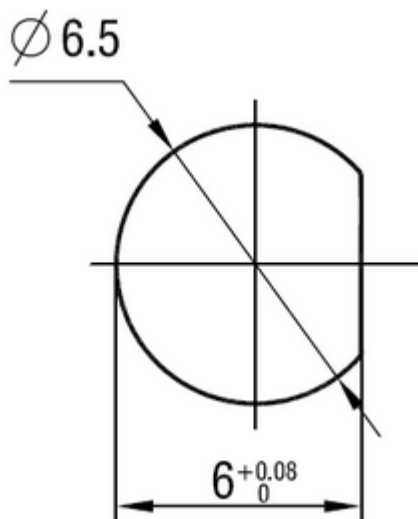


| | Name | Material | Finish | QTY |
|---|---------------------|------------|--------|-----|
| 1 | SMA(F) Bulk Head ST | Brass | Gold | 1 |
| 2 | 1.13 Coaxial Cable | FEP Jacket | Black | 1 |
| 3 | Heat Shrink Tube | PE | Black | 1 |
| 4 | Washer | Brass | Gold | 1 |
| 5 | Nut | Brass | Gold | 1 |
| 6 | IPEX MHF 1 | Brass | Gold | 1 |

3.2 Connectors



3.3 Recommended Mounting Hole – SMA(F) Bulkhead





Компания «ЭлектроПласт» предлагает заключение долгосрочных отношений при поставках импортных электронных компонентов на взаимовыгодных условиях!

Наши преимущества:

- Оперативные поставки широкого спектра электронных компонентов отечественного и импортного производства напрямую от производителей и с крупнейших мировых складов;
- Поставка более 17-ти миллионов наименований электронных компонентов;
- Поставка сложных, дефицитных, либо снятых с производства позиций;
- Оперативные сроки поставки под заказ (от 5 рабочих дней);
- Экспресс доставка в любую точку России;
- Техническая поддержка проекта, помощь в подборе аналогов, поставка прототипов;
- Система менеджмента качества сертифицирована по Международному стандарту ISO 9001;
- Лицензия ФСБ на осуществление работ с использованием сведений, составляющих государственную тайну;
- Поставка специализированных компонентов (Xilinx, Altera, Analog Devices, Intersil, Interpoint, Microsemi, Aeroflex, Peregrine, Syfer, Eurofarad, Texas Instrument, Miteq, Cobham, E2V, MA-COM, Hittite, Mini-Circuits, General Dynamics и др.);

Помимо этого, одним из направлений компании «ЭлектроПласт» является направление «Источники питания». Мы предлагаем Вам помощь Конструкторского отдела:

- Подбор оптимального решения, техническое обоснование при выборе компонента;
- Подбор аналогов;
- Консультации по применению компонента;
- Поставка образцов и прототипов;
- Техническая поддержка проекта;
- Защита от снятия компонента с производства.



Как с нами связаться

Телефон: 8 (812) 309 58 32 (многоканальный)

Факс: 8 (812) 320-02-42

Электронная почта: org@eplast1.ru

Адрес: 198099, г. Санкт-Петербург, ул. Калинина, дом 2, корпус 4, литера А.