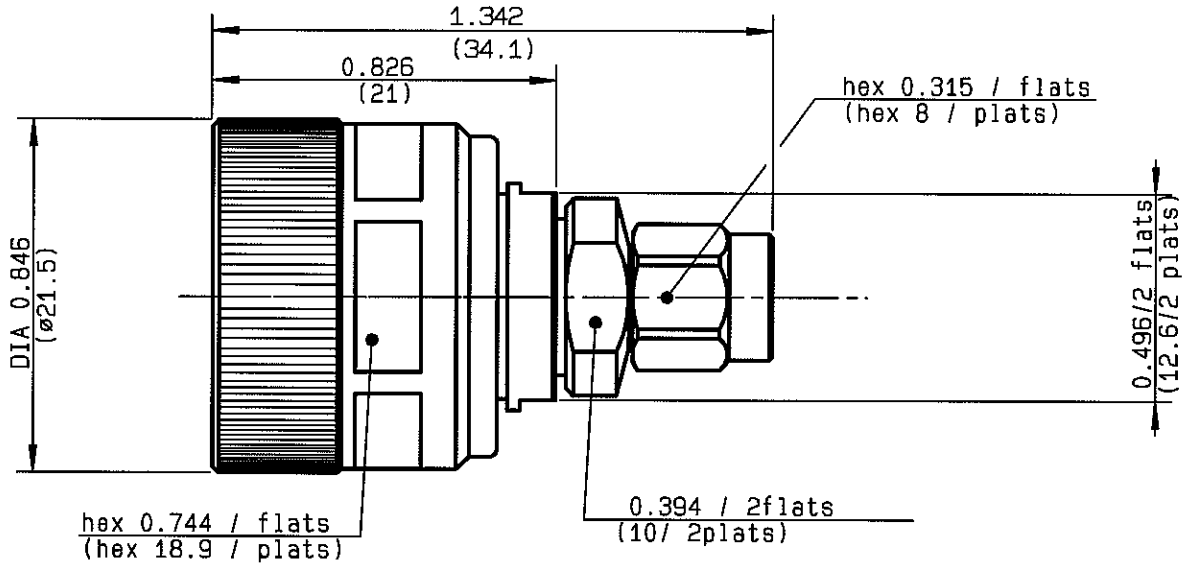


PC7 - SMA 3.5 MALE STRAIGHT ADAPTER

R191.010.000

SERIES

ADAPT



NOMINAL IMPEDANCE	50 Ω	CABLES :			
FREQUENCY RANGE	0-18 GHz				
TEMPERATURE RATING	+13/+33 °C				
V.S.W.R	1.05 + .01 x F(GHz)Maxi				
RF INSERTION LOSS	0.05 √F(GHz) dB Maxi				
VOLTAGE RATING	500 Veff Maxi				
DIELECTRIC WITHSTANDING VOLTAGE	1000 Veff Mini				
INSULATION RESISTANCE	5000 MΩMini		OTHERS CHARACTERISTICS		
HERMETIC SEAL	NA Atm.cm ³ /s			CABLE RETENTION	NA N Mini
LEAKAGE (pressurized only)	NA			CENTER CONTACT RETENTION	
MECHANICAL DURABILITY	500 Cycles	Axial force - mating end		27 N Mini	
WEIGHT	40.9 gr	Axial force - opposite end		27 N Mini	
SPECIFICATION		Torque		8 cm.N Mini	
		RECOMMENDED TORQUES			
		Mating		100 cm.N	
		Panel nut		NA cm.N	
		Clamp nut		NA cm.N	

CONNECTOR PARTS	MATERIALS	FINISH	(all values are given in micrometers)
BODY	STAINLESS STEEL	GOLD 1.3 OVER NICKEL 2	
OUTER CONTACT			
CENTER CONTACT	BERYLLIUM COPPER	GOLD 1.3 OVER NICKEL 2	
INSULATOR	PTFE, ULTEM	-	
GASKET		-	
OTHERS PIECES	BRASS	NICKEL 2	

TRIPRIER

ISSUE	CREATION DATE	FILE PART-NUMBER
0243E00	24/07/1979	DM-9705-028



RADIALL®

The information given here is subject to change without notice. Design changes may be in order to improve the product.

Connect to the future



Компания «ЭлектроПласт» предлагает заключение долгосрочных отношений при поставках импортных электронных компонентов на взаимовыгодных условиях!

Наши преимущества:

- Оперативные поставки широкого спектра электронных компонентов отечественного и импортного производства напрямую от производителей и с крупнейших мировых складов;
- Поставка более 17-ти миллионов наименований электронных компонентов;
- Поставка сложных, дефицитных, либо снятых с производства позиций;
- Оперативные сроки поставки под заказ (от 5 рабочих дней);
- Экспресс доставка в любую точку России;
- Техническая поддержка проекта, помощь в подборе аналогов, поставка прототипов;
- Система менеджмента качества сертифицирована по Международному стандарту ISO 9001;
- Лицензия ФСБ на осуществление работ с использованием сведений, составляющих государственную тайну;
- Поставка специализированных компонентов (Xilinx, Altera, Analog Devices, Intersil, Interpoint, Microsemi, Aeroflex, Peregrine, Syfer, Eurofarad, Texas Instrument, Miteq, Cobham, E2V, MA-COM, Hittite, Mini-Circuits, General Dynamics и др.);

Помимо этого, одним из направлений компании «ЭлектроПласт» является направление «Источники питания». Мы предлагаем Вам помощь Конструкторского отдела:

- Подбор оптимального решения, техническое обоснование при выборе компонента;
- Подбор аналогов;
- Консультации по применению компонента;
- Поставка образцов и прототипов;
- Техническая поддержка проекта;
- Защита от снятия компонента с производства.



Как с нами связаться

Телефон: 8 (812) 309 58 32 (многоканальный)

Факс: 8 (812) 320-02-42

Электронная почта: org@eplast1.ru

Адрес: 198099, г. Санкт-Петербург, ул. Калинина, дом 2, корпус 4, литера А.