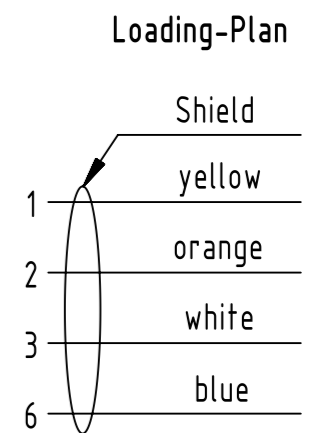
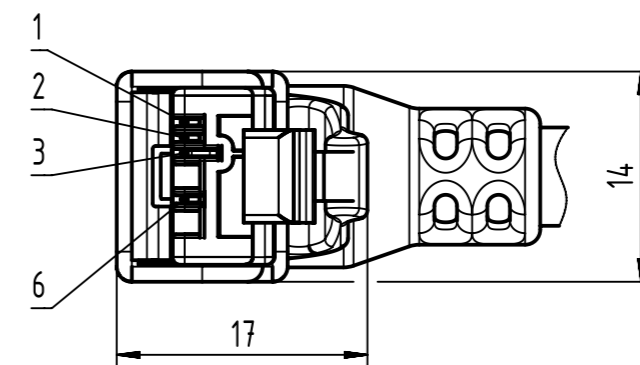
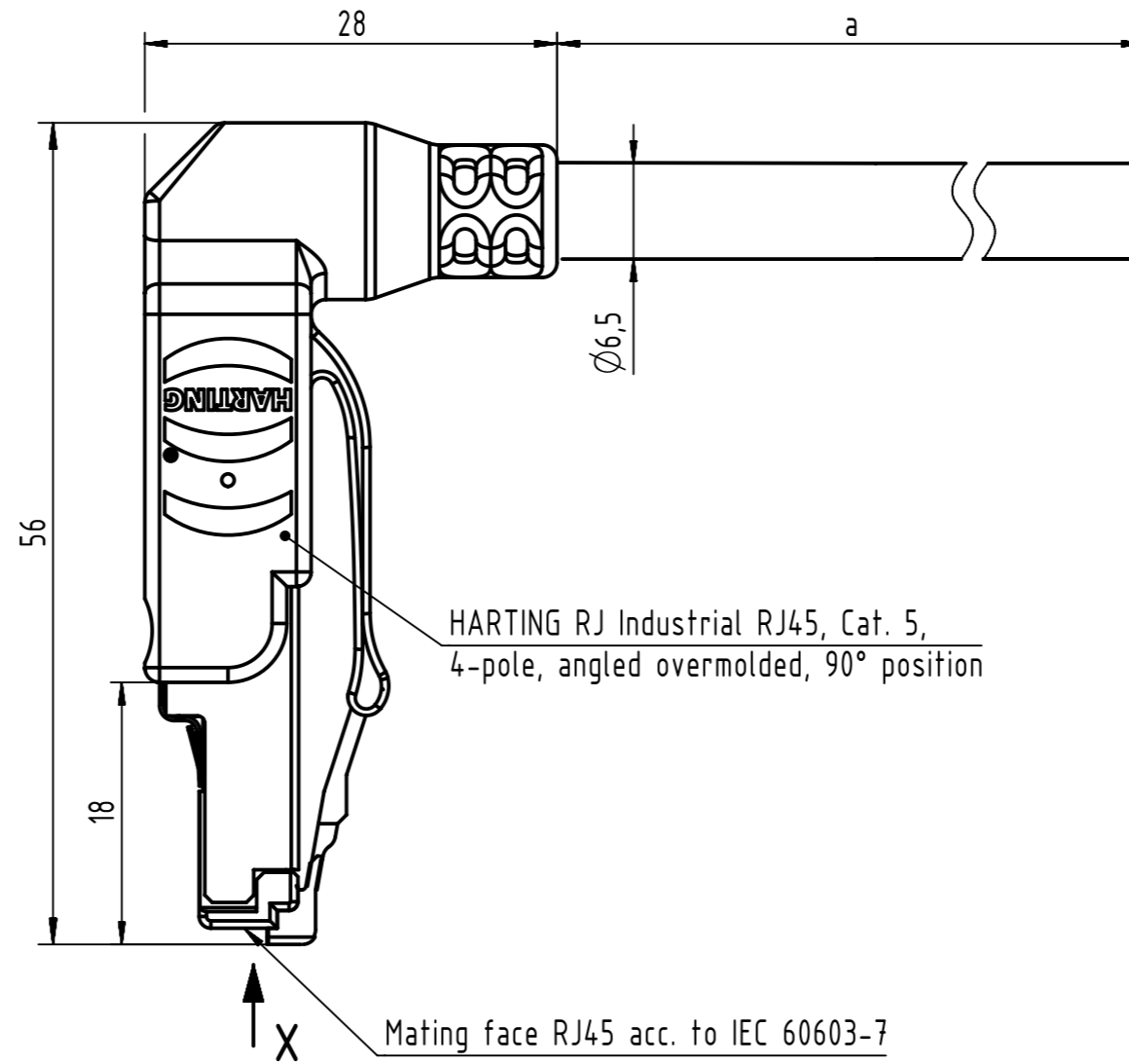
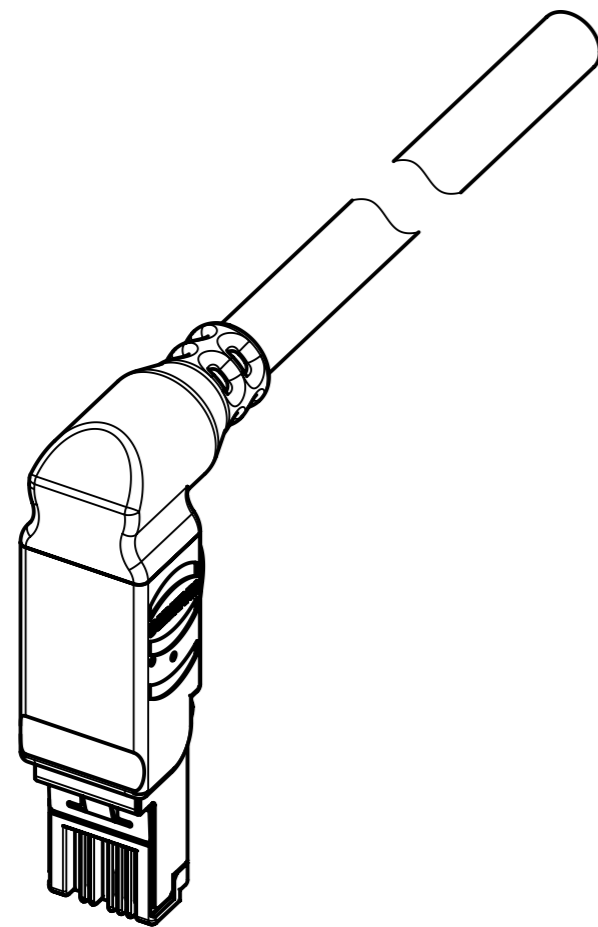




Connector Location A

Connector Location B



- Protection level: IP20
- Temperature range: -40°C ... +70°C

	All rights reserved Department HCS - RO	Created by STOCHECIC Stochechi	Inspected by COSTEA Costea	Standardisation MUNTEANV Muntean	Date 2018-05-17	State Final Release	Doc-Key / ECM-Nr. 100155463/UGD/013/C 500000135295 Rev. C Page 1/2
	HARTING Customised Solutions D-32339 Espelkamp	Title RJ Industrial Cable Assembly		Type TB	Number 09470400XXX		

1	2	3	4	5	6	7	8								
<p>RJI Ethernet stranded cable, 4xAWG22/7, PVC, Cat. 5+, green</p>				100	90	80	70								
				90	80	70	60								
				80	70	60	50								
				70	60	50	40								
				60	50	40	30								
				50	40	30	20								
				40	30	20	15								
				30	20	15	10								
				20	15	10	9								
				15	10	9	8								
				10	9	8	7								
				9	8	7	6								
				8	7	6	5								
				7	6	5	4								
				6	5	4	3								
				5	4	3	2								
				4	3	2	1.5								
				3	2	1.5	1								
				2	1.5	1	0.5								
				1	0.5										
				0.5											
				<p>RJI Ethernet standard cable, AWG22/1, 2x2x0.64, PVC, Cat. 5+, green</p>				100	90	80	70				
								90	80	70	60				
								80	70	60	50				
								70	60	50	40				
								60	50	40	30				
								50	40	30	20				
								40	30	20	15				
								30	20	15	10				
								20	15	10	9				
								15	10	9	8				
								10	9	8	7				
								9	8	7	6				
								8	7	6	5				
								7	6	5	4				
								6	5	4	3				
								5	4	3	2				
								4	3	2	1.5				
								3	2	1.5	1				
								2	1.5	1	0.5				
								1	0.5						
								0.5							
								<p>RJI Ethernet trailing cable, AWG22/7, 2x2x0.75, PUR, Cat. 5+, green</p>				100	90	80	70
												90	80	70	60
												80	70	60	50
70	60	50	40												
60	50	40	30												
50	40	30	20												
40	30	20	15												
30	20	15	10												
20	15	10	9												
15	10	9	8												
10	9	8	7												
9	8	7	6												
8	7	6	5												
7	6	5	4												
6	5	4	3												
5	4	3	2												
4	3	2	1.5												
3	2	1.5	1												
2	1.5	1	0.5												
1	0.5														
0.5															
<p>RJI Ethernet stranded cable, AWG 22/7, 2x2x0.75, outdoor, PVC, Cat. 5+, black</p>												100	90	80	70
												90	80	70	60
												80	70	60	50
				70	60	50	40								
				60	50	40	30								
				50	40	30	20								
				40	30	20	15								
				30	20	15	10								
				20	15	10	9								
				15	10	9	8								
				10	9	8	7								
				9	8	7	6								
				8	7	6	5								
				7	6	5	4								
				6	5	4	3								
				5	4	3	2								
				4	3	2	1.5								
				3	2	1.5	1								
				2	1.5	1	0.5								
				1	0.5										
				0.5											
<p>Cont. no.</p>				<p>Part no.</p>		<p>Type of cable</p>						<p>Dim. a[m]</p>			
				<p>All Dimensions in mm Original Size DIN A3</p>		<p>Scale 1:1</p>						<p>Free size tol.</p>			
				<p>All rights reserved Department HCS - RO</p>		<p>Created by STOCHECIC Stochechi</p>						<p>Inspected by COSTEA Costea</p>			
<p>HARTING Customised Solutions D-32339 Espelkamp</p>				<p>Title RJ Industrial Cable Assembly</p>		<p>Standardisation MUNTEANV Muntean</p>		<p>Date 2018-05-17</p>							
				<p>Type TB</p>		<p>Number 09470400XXX</p>		<p>State Final Release</p>							
						<p>Doc-Key / ECM-Nr. 100155463/UGD/013/C 500000135295</p>		<p>Rev. C</p>							
								<p>Page 2/2</p>							

Mouser Electronics

Authorized Distributor

Click to View Pricing, Inventory, Delivery & Lifecycle Information:

HARTING:

[09470400025](#) [09470400026](#) [09470400027](#) [09470400029](#) [09470400045](#) [09470400047](#) [09470400048](#)
[09470400049](#) [09470400051](#) [09470400023](#) [09470400024](#) [09470400046](#) [09470400056](#) [09470400134](#) [09470400003](#)
[09470400067](#) [09470400002](#) [09470400058](#) [09470400001](#) [09470400007](#) [09470400034](#)



Компания «ЭлектроПласт» предлагает заключение долгосрочных отношений при поставках импортных электронных компонентов на взаимовыгодных условиях!

Наши преимущества:

- Оперативные поставки широкого спектра электронных компонентов отечественного и импортного производства напрямую от производителей и с крупнейших мировых складов;
- Поставка более 17-ти миллионов наименований электронных компонентов;
- Поставка сложных, дефицитных, либо снятых с производства позиций;
- Оперативные сроки поставки под заказ (от 5 рабочих дней);
- Экспресс доставка в любую точку России;
- Техническая поддержка проекта, помощь в подборе аналогов, поставка прототипов;
- Система менеджмента качества сертифицирована по Международному стандарту ISO 9001;
- Лицензия ФСБ на осуществление работ с использованием сведений, составляющих государственную тайну;
- Поставка специализированных компонентов (Xilinx, Altera, Analog Devices, Intersil, Interpoint, Microsemi, Aeroflex, Peregrine, Syfer, Eurofarad, Texas Instrument, Miteq, Cobham, E2V, MA-COM, Hittite, Mini-Circuits, General Dynamics и др.);

Помимо этого, одним из направлений компании «ЭлектроПласт» является направление «Источники питания». Мы предлагаем Вам помощь Конструкторского отдела:

- Подбор оптимального решения, техническое обоснование при выборе компонента;
- Подбор аналогов;
- Консультации по применению компонента;
- Поставка образцов и прототипов;
- Техническая поддержка проекта;
- Защита от снятия компонента с производства.



Как с нами связаться

Телефон: 8 (812) 309 58 32 (многоканальный)

Факс: 8 (812) 320-02-42

Электронная почта: org@eplast1.ru

Адрес: 198099, г. Санкт-Петербург, ул. Калинина, дом 2, корпус 4, литера А.