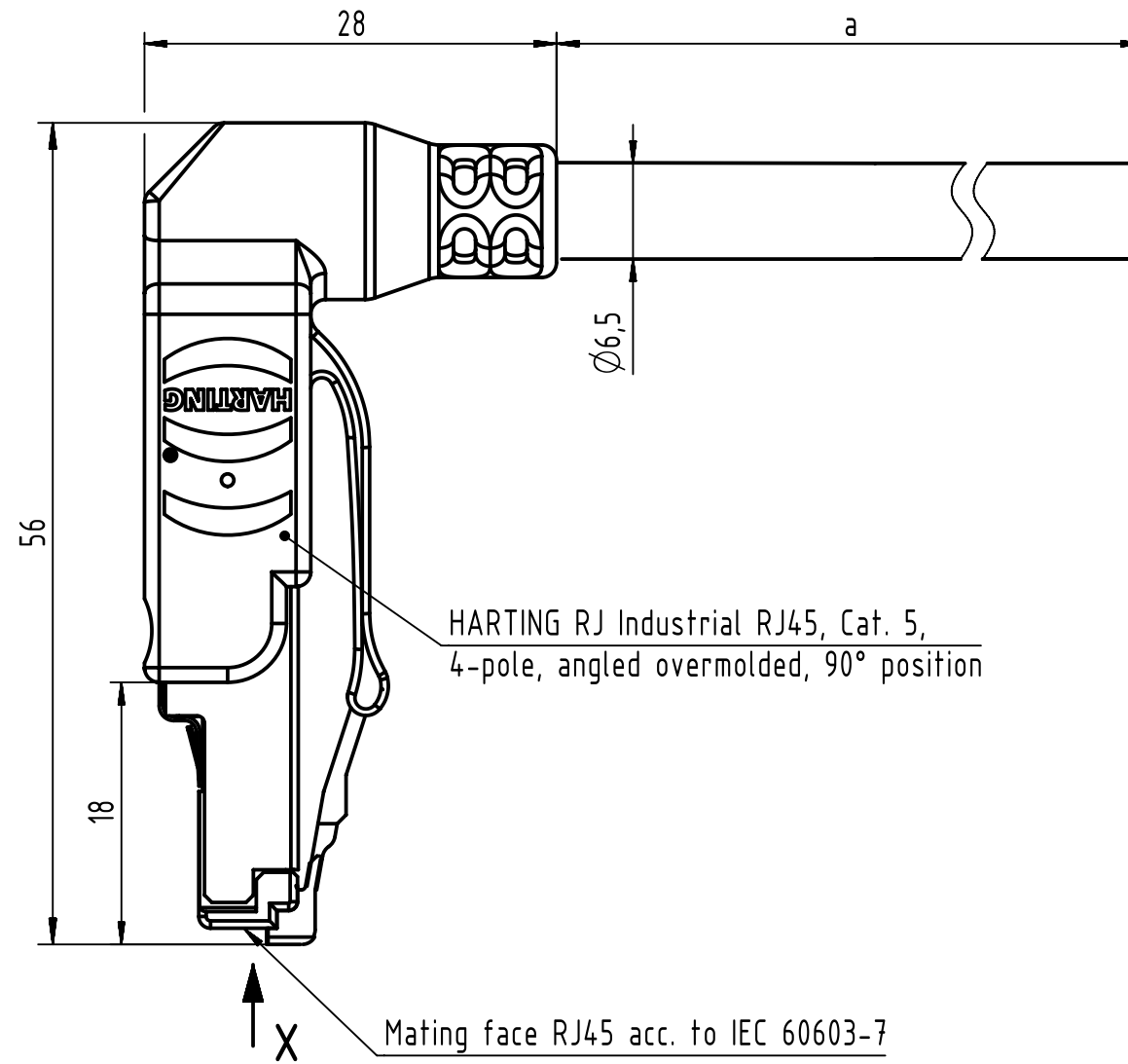
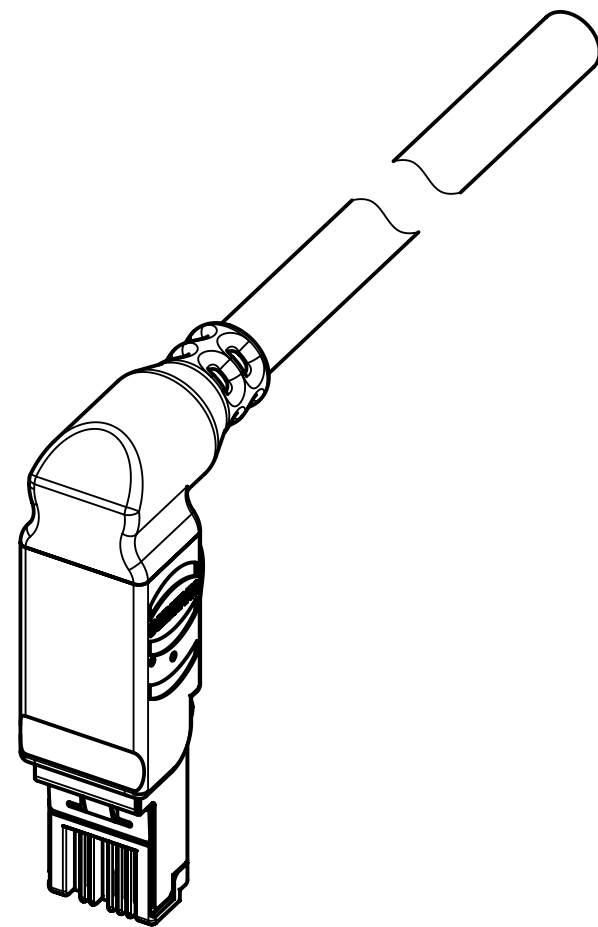
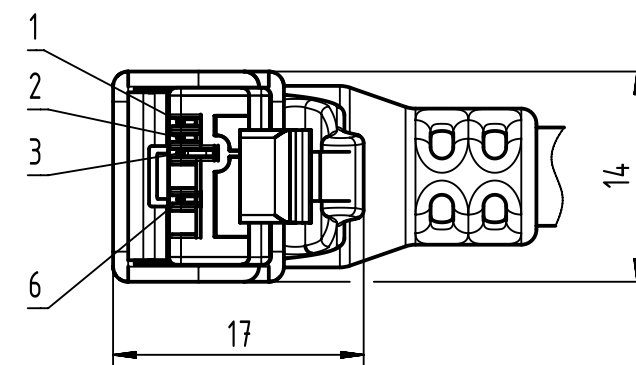


Connector Location A

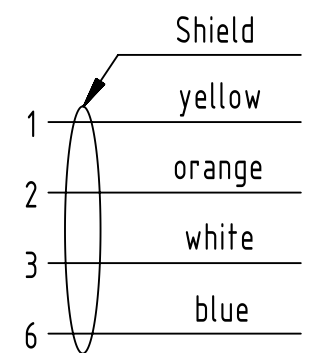
Connector Location B



X
male



Loading-Plan




- Protection level: IP20
- Temperature range: -40°C ... +70°C

	All rights reserved		Created by STOCHECIC Stocheici		Inspected by COSTEA Costea		Standardisation MUNTEANV Muntean		Date 2018-05-17		State Final Release	
	Department HCS - RO		Title RJ Industrial Cable Assembly		Doc-Key / ECM-Nr. 100155463/UGD/013/C 500000135295		Rev. C		Page 1/2			
HARTING Customised Solutions D-32339 Espelkamp		Type TB		Number 09470400XXX								

		RJL Ethernet stranded cable, 4xAWG22/7, PVC, Cat. 5+, green			
45	09470400044			100	
44	09470400043			90	
43	09470400042			80	
42	09470400041			70	
41	09470400040			60	
40	09470400039			50	
39	09470400038			40	
38	09470400037			30	
37	09470400036			20	
36	09470400035			15	
35	09470400134			12	
34	09470400034			10	
33	09470400033			9	
32	09470400032			8	
31	09470400031			7	
30	09470400030			6	
29	09470400029			5	
28	09470400028			4	
27	09470400027			3	
26	09470400026			2	
25	09470400025			1.5	
24	09470400024			1	
23	09470400023			0.5	
22	09470400022			100	
21	09470400021			90	
20	09470400020			80	
19	09470400019			70	
18	09470400018			60	
17	09470400017			50	
16	09470400016			40	
15	09470400015			30	
14	09470400014			20	
13	09470400013			15	
12	09470400012			10	
11	09470400011			9	
10	09470400010			8	
9	09470400009			7	
8	09470400008			6	
7	09470400007			5	
6	09470400006			4	
5	09470400005			3	
4	09470400004			2	
3	09470400003			1.5	
2	09470400002			1	
1	09470400001	0.5			
Cont. no.	Part no.	Type of cable	Dim. a[m]		

		RJL Ethernet trailing cable, AWG22/7, 2x2x0.75, PUR, Cat. 5+, green			
90	09470400088			100	
89	09470400087			90	
88	09470400086			80	
87	09470400085			70	
86	09470400084			60	
85	09470400083			50	
84	09470400082			40	
83	09470400081			30	
82	09470400080			20	
81	09470400079			15	
80	09470400078			10	
79	09470400077			9	
78	09470400076			8	
77	09470400075			7	
76	09470400074			6	
75	09470400073			5	
74	09470400072			4	
73	09470400071			3	
72	09470400070			2	
71	09470400069			1.5	
70	09470400068			1	
69	09470400067			0.5	
68	09470400066			100	
67	09470400065			90	
66	09470400064			80	
65	09470400063			70	
64	09470400062			60	
63	09470400061			50	
62	09470400060			40	
61	09470400059			30	
60	09470400058			20	
59	09470400057			15	
58	09470400056			10	
57	09470400055			9	
56	09470400054			8	
55	09470400053			7	
54	09470400052			6	
53	09470400051			5	
52	09470400050			4	
51	09470400049			3	
50	09470400048			2	
49	09470400047			1.5	
48	09470400046			1	
47	09470400045			0.5	
46	09470400145	0.3			
Cont. no.	Part no.	Type of cable	Dim. a[m]		

RJL Ethernet stranded cable,
AWG 22/7, 2x2x0.75, outdoor,
PVC, Cat. 5+, black

 All rights reserved
Department HCS - RO

All Dimensions in mm
Original Size DIN A3

Scale 1:1
Free size tol.

Created by STOCEVIC Stoechi
Inspected by COSTEA Costea
Standardisation MUNTEANV Muntean
Date 2018-05-17
State Final Release

Title RJ Industrial Cable Assembly
Type TB
Number 09470400XXX

Doc-Key / ECM-Nr. 100155463/UGD/013/C
500000135295

Rev. C Page 2/2

Mouser Electronics

Authorized Distributor

Click to View Pricing, Inventory, Delivery & Lifecycle Information:

HARTING:

[09470400025](#) [09470400026](#) [09470400027](#) [09470400029](#) [09470400045](#) [09470400047](#) [09470400048](#)
[09470400049](#) [09470400051](#) [09470400023](#) [09470400024](#) [09470400046](#) [09470400056](#) [09470400134](#) [09470400003](#)
[09470400067](#) [09470400002](#) [09470400058](#) [09470400001](#) [09470400007](#) [09470400034](#)



Компания «ЭлектроПласт» предлагает заключение долгосрочных отношений при поставках импортных электронных компонентов на взаимовыгодных условиях!

Наши преимущества:

- Оперативные поставки широкого спектра электронных компонентов отечественного и импортного производства напрямую от производителей и с крупнейших мировых складов;
- Поставка более 17-ти миллионов наименований электронных компонентов;
- Поставка сложных, дефицитных, либо снятых с производства позиций;
- Оперативные сроки поставки под заказ (от 5 рабочих дней);
- Экспресс доставка в любую точку России;
- Техническая поддержка проекта, помощь в подборе аналогов, поставка прототипов;
- Система менеджмента качества сертифицирована по Международному стандарту ISO 9001;
- Лицензия ФСБ на осуществление работ с использованием сведений, составляющих государственную тайну;
- Поставка специализированных компонентов (Xilinx, Altera, Analog Devices, Intersil, Interpoint, Microsemi, Aeroflex, Peregrine, Syfer, Eurofarad, Texas Instrument, Miteq, Cobham, E2V, MA-COM, Hittite, Mini-Circuits, General Dynamics и др.);

Помимо этого, одним из направлений компании «ЭлектроПласт» является направление «Источники питания». Мы предлагаем Вам помощь Конструкторского отдела:

- Подбор оптимального решения, техническое обоснование при выборе компонента;
- Подбор аналогов;
- Консультации по применению компонента;
- Поставка образцов и прототипов;
- Техническая поддержка проекта;
- Защита от снятия компонента с производства.



Как с нами связаться

Телефон: 8 (812) 309 58 32 (многоканальный)

Факс: 8 (812) 320-02-42

Электронная почта: org@eplast1.ru

Адрес: 198099, г. Санкт-Петербург, ул. Калинина, дом 2, корпус 4, литера А.