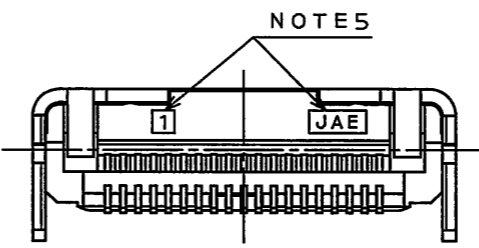
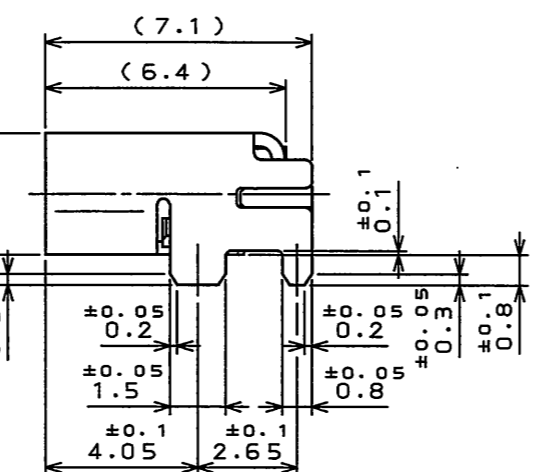
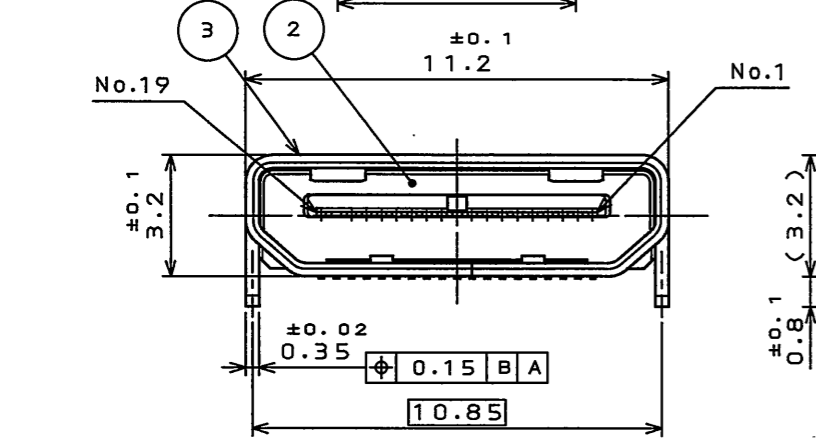
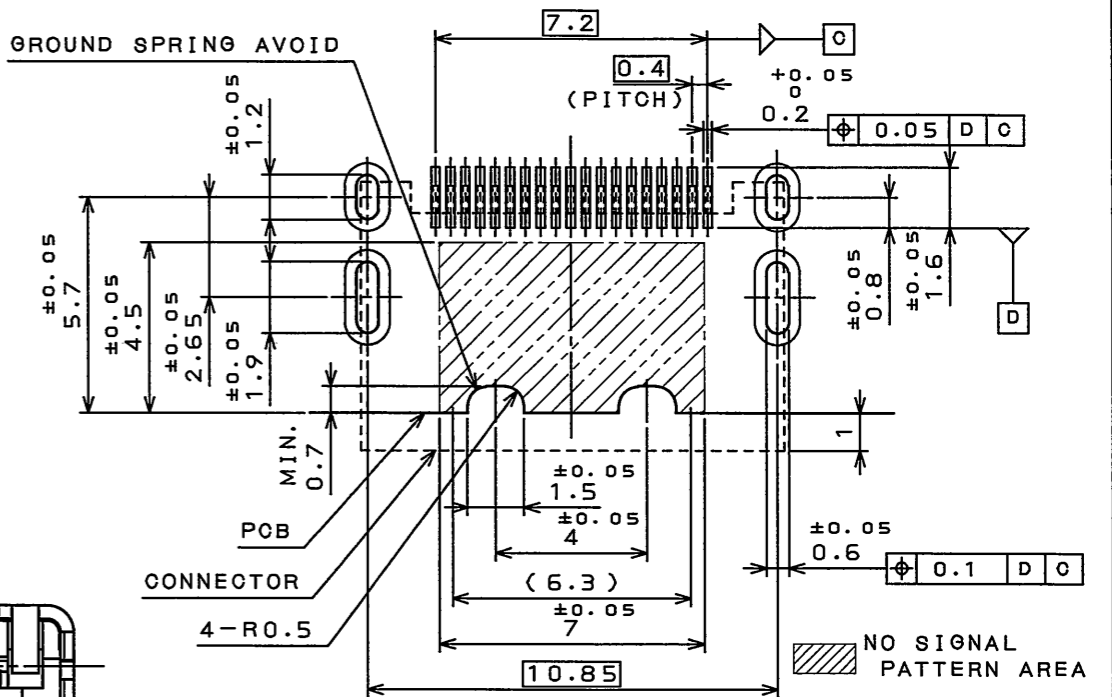
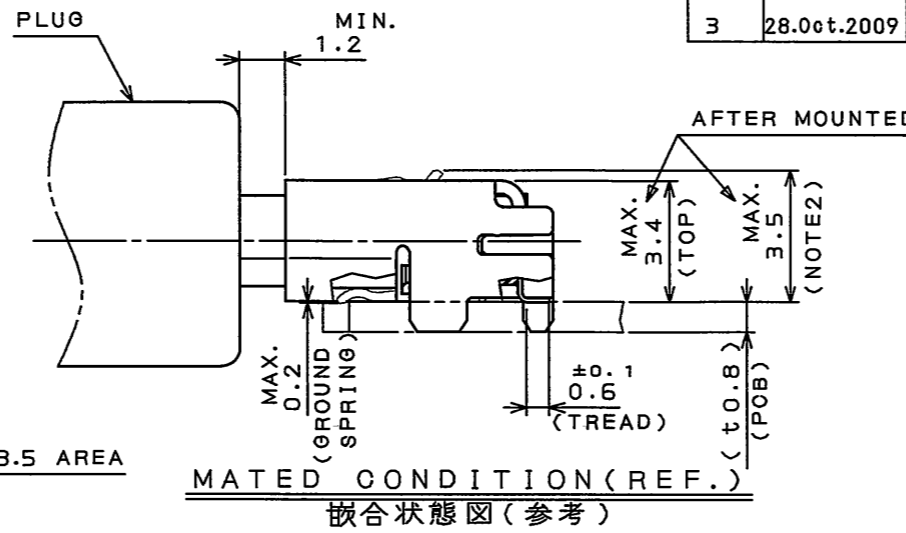
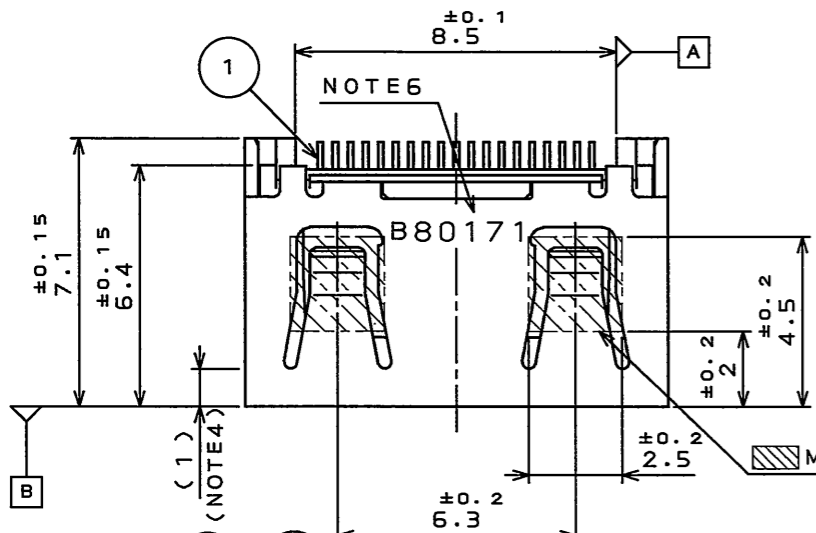
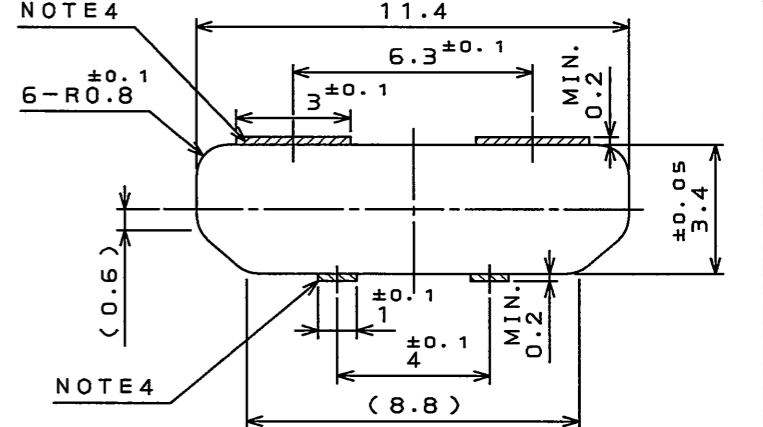


967601PS  
( 'ON 0NIMVHD)台線図

版数 REV.	年月日 DATE	DCN NO.	変更内容 DESCRIPTION	製図 DR.	担当 CHK.	査閲 APPD.	承認 APPD.
2	24.Mar.2009	067617	REVISED FORM etc.	T.00TA	K.KOTAKA	T.MASUMOTO	Y.SUGII
3	28.Oct.2009	068875	CHANGE OF INSULATOR FORM		K.KOTAKA	T.wada	T.Masumoto



APPLICABLE P.C.B. DIMENSION (REF.)  
適合基板寸法 (参考)



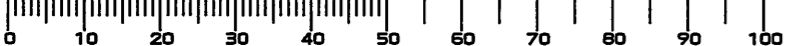
- NOTE 1. COPLANARITY OF SMT TERMINAL IS 0.08 MAX.  
 2. THIS DIMENSION IS SET AT MAXIMUM RATE OF THE SPRING LOCK STICKING OUT WHEN MATING WITH PLUG.  
 3. MATING DIMENSION IS BASED ON THE HDMI SPEC.  
 4. WHEN THE PANEL ENTERS MORE 1mm THAN CONNECTOR, THE PANEL IS CUT AS SHOWN IN RIGHT FIGURE.
- 注 1. SMT端子のコプラナリティは0.08以下とする。  
 2. 本寸法は嵌合中のバネ最大突出寸法である。  
 3. 嵌合寸法についてはHDMI規格に基づく。  
 4. 取付板がコネクタ開口面より1mm以上入り込む場合は、右図の通り切欠きを設ける。

5. COMPANY LOGO AND CAVITY NUMBER ARE MARKED AS INDICATED.  
 5. 図示の位置に社票及びキャビNo.を表示する。  
 6. PRODUCTION LOT NUMBER IS MARKED ON THE TOP OF SHELL.  
 6. 図示の位置にロットNo.を表示する  
 (EX.) B 8 0 1 7 1

ライン番号 LINE CODE  
 生産日 DAY(01~31)  
 生産月 MONTH(1~9, Oct:0, Nov:X, Dec:Y)  
 生産年(西暦下1桁) YEAR(A. D. LAST ONE FIGURE)  
 組立部門コード FACTORY CODE

3	SHELL	1	COPPER ALLOY	TIN PLATING OVER NICKEL	
2	INSULATOR	1	9T NYLON	COLOR:BLACK	UL94V0
1	CONTACT	19	COPPER ALLOY	GOLD PLATING OVER NICKEL	
符号 NO.	名称 DESCRIPTION	個数 QTY.	材料 MATERIAL	仕上 FINISH	備考 REMARKS
仕様書(SPECIFICATION) JACS-30101		第1版(ORIGINAL DATE) 17.Oct.2008		尺度(SCALE) 5:1	シリーズ(SERIES) DC2
公差(GENERAL TOLERANCE)		製図 DR.		名称(TITLE)	
寸法(DIMENSION) 角度(ANGLES)		担当 CHK. K.KOTAKA		DC2R019JA7 (HDMI TYPE C)	
. ±		査閲 APPD.		日本航空電子工業株式会社 JAPAN AVIATION ELECTRONICS INDUSTRY, LTD.	
.X ±		承認 APPD. Y.SUGII			
.XX ±		承認 APPD.			
.XXX ±				質量(MASS)	図面番号(DRAWING NO.) SJ109296

DOF-0-212F(05.08)





Компания «ЭлектроПласт» предлагает заключение долгосрочных отношений при поставках импортных электронных компонентов на взаимовыгодных условиях!

Наши преимущества:

- Оперативные поставки широкого спектра электронных компонентов отечественного и импортного производства напрямую от производителей и с крупнейших мировых складов;
- Поставка более 17-ти миллионов наименований электронных компонентов;
- Поставка сложных, дефицитных, либо снятых с производства позиций;
- Оперативные сроки поставки под заказ (от 5 рабочих дней);
- Экспресс доставка в любую точку России;
- Техническая поддержка проекта, помощь в подборе аналогов, поставка прототипов;
- Система менеджмента качества сертифицирована по Международному стандарту ISO 9001;
- Лицензия ФСБ на осуществление работ с использованием сведений, составляющих государственную тайну;
- Поставка специализированных компонентов (Xilinx, Altera, Analog Devices, Intersil, Interpoint, Microsemi, Aeroflex, Peregrine, Syfer, Eurofarad, Texas Instrument, Miteq, Cobham, E2V, MA-COM, Hittite, Mini-Circuits, General Dynamics и др.);

Помимо этого, одним из направлений компании «ЭлектроПласт» является направление «Источники питания». Мы предлагаем Вам помощь Конструкторского отдела:

- Подбор оптимального решения, техническое обоснование при выборе компонента;
- Подбор аналогов;
- Консультации по применению компонента;
- Поставка образцов и прототипов;
- Техническая поддержка проекта;
- Защита от снятия компонента с производства.



#### Как с нами связаться

**Телефон:** 8 (812) 309 58 32 (многоканальный)

**Факс:** 8 (812) 320-02-42

**Электронная почта:** [org@eplast1.ru](mailto:org@eplast1.ru)

**Адрес:** 198099, г. Санкт-Петербург, ул. Калинина, дом 2, корпус 4, литера А.