

Technical specification:

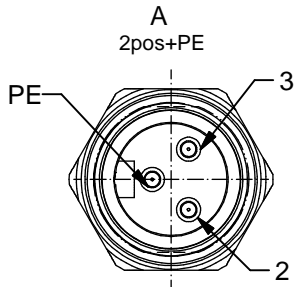
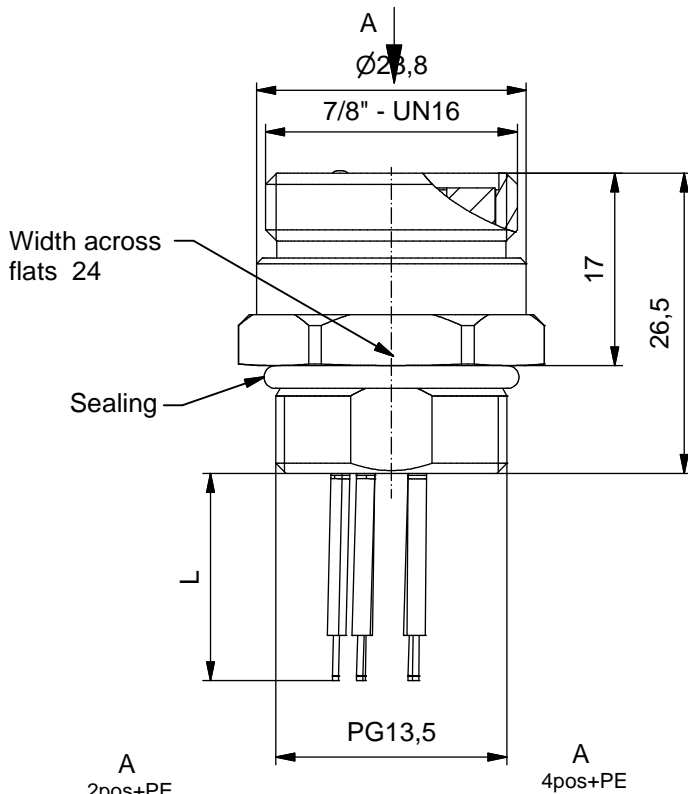
Rated voltage: IEC 60664-1	2PE 4PE 300 V 300V
Oversvoltage category: IEC 60664-1	2
Oversvoltage: IEC 60664-1	2,7 kV
Current rating: IEC 60664-1	2PE 4PE 16 A 16 A
Insulation resistance: IEC 60512	>=100 MΩ
Pollution degree: IEC 60664-1	3/2
Degree of protection: IEC 60529	IP 67, in mated condition
Temperature range: EN 60512-11-10 EN 60512-11-4	-30°C ... +85°C -40°C -40°C ... +85°C
Mating cycles: IEC 60512-9a	>=100
Termination:	crimped

Wire specification:

Temperatur range static	-30°C ... +105°C
flexibel	-10°C ... +105°C

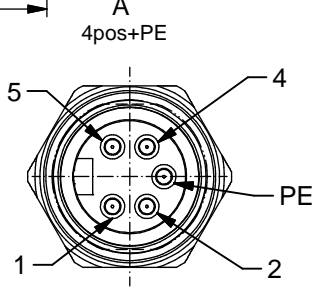
Materials:

Contact:	CuZn, Ni b / Au 0,2 gal.
Contact carrier:	TPU, UL 94 HB
Sealing:	FPM
Socket housing:	CuZn, nickel plated
Grouting:	Polyurethane-resin, UL 94



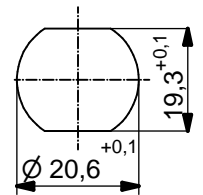
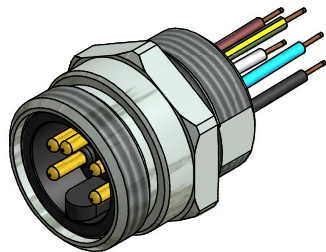
Contact assignment:

- PE ■ green-yellow
- 2 ■ brown
- 3 ■ blue



Contact assignment:

- 1 ■ black
- 2 ■ blue
- PE ■ green-yellow
- 4 ■ brown
- 5 ■ white



Minimum wall thickness
2,5mm, alternativ panel
cut-out d=20,6

Part no:	Description:	Pos	Length L:	Wire:
41-40119	SAL - 7/8 - FS2PE - 0,5 / 250	3	0,5m	AWG 14 PVC, UL
41-40120	SAL - 7/8 - FS4PE - 0,5 / 250	5	0,5m	

DO NOT ALTER CAD DRAWING BY HAND RoHS & REACH compliant	dim. in mm		title: Male socket 7/8" with wires, frontmounting		
					dwg no: 41K1A568
	tolerance of wire:	L ≤ 0,5m: L + 20mm L > 0,5m: L + 4%	drawn	09.06.15	
	general tolerance:	0 ± 0,50mm 0,0 ± 0,25mm 0,00 ± 0,10mm ± ± 1,5°	appd.	09.06.15	Mankopf
CONEC®			part no: see table		
THIS DRAWING MAY NOT BE COPIED OR REPRODUCED IN ANY WAY, AND MAY NOT BE PASSED ON TO A THIRD PARTY WITHOUT WRITTEN PERMISSION. OWNERSHIP AND COPYRIGHT OF CONEC GmbH					



Компания «ЭлектроПласт» предлагает заключение долгосрочных отношений при поставках импортных электронных компонентов на взаимовыгодных условиях!

Наши преимущества:

- Оперативные поставки широкого спектра электронных компонентов отечественного и импортного производства напрямую от производителей и с крупнейших мировых складов;
- Поставка более 17-ти миллионов наименований электронных компонентов;
- Поставка сложных, дефицитных, либо снятых с производства позиций;
- Оперативные сроки поставки под заказ (от 5 рабочих дней);
- Экспресс доставка в любую точку России;
- Техническая поддержка проекта, помощь в подборе аналогов, поставка прототипов;
- Система менеджмента качества сертифицирована по Международному стандарту ISO 9001;
- Лицензия ФСБ на осуществление работ с использованием сведений, составляющих государственную тайну;
- Поставка специализированных компонентов (Xilinx, Altera, Analog Devices, Intersil, Interpoint, Microsemi, Aeroflex, Peregrine, Syfer, Eurofarad, Texas Instrument, Miteq, Cobham, E2V, MA-COM, Hittite, Mini-Circuits, General Dynamics и др.);

Помимо этого, одним из направлений компании «ЭлектроПласт» является направление «Источники питания». Мы предлагаем Вам помощь Конструкторского отдела:

- Подбор оптимального решения, техническое обоснование при выборе компонента;
- Подбор аналогов;
- Консультации по применению компонента;
- Поставка образцов и прототипов;
- Техническая поддержка проекта;
- Защита от снятия компонента с производства.



Как с нами связаться

Телефон: 8 (812) 309 58 32 (многоканальный)

Факс: 8 (812) 320-02-42

Электронная почта: org@eplast1.ru

Адрес: 198099, г. Санкт-Петербург, ул. Калинина, дом 2, корпус 4, литера А.