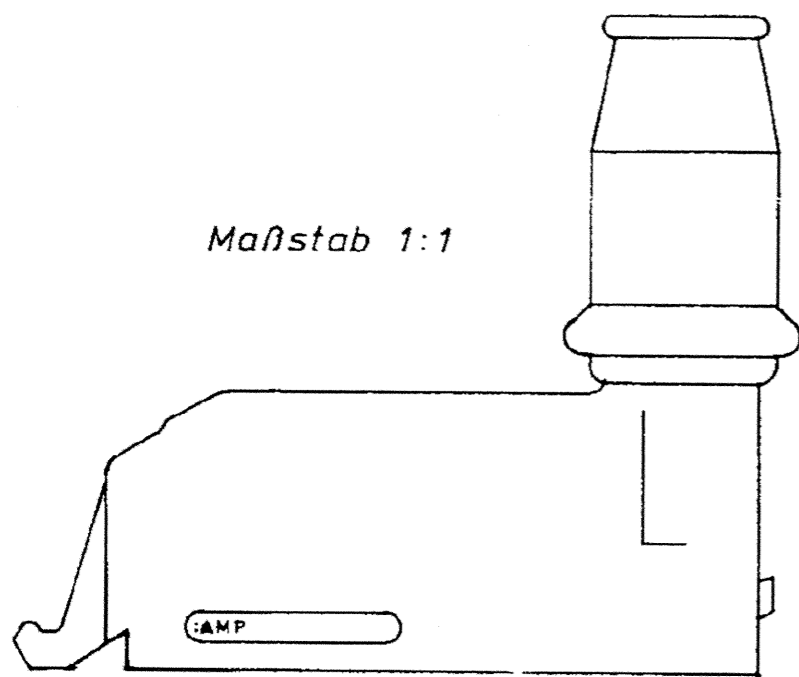


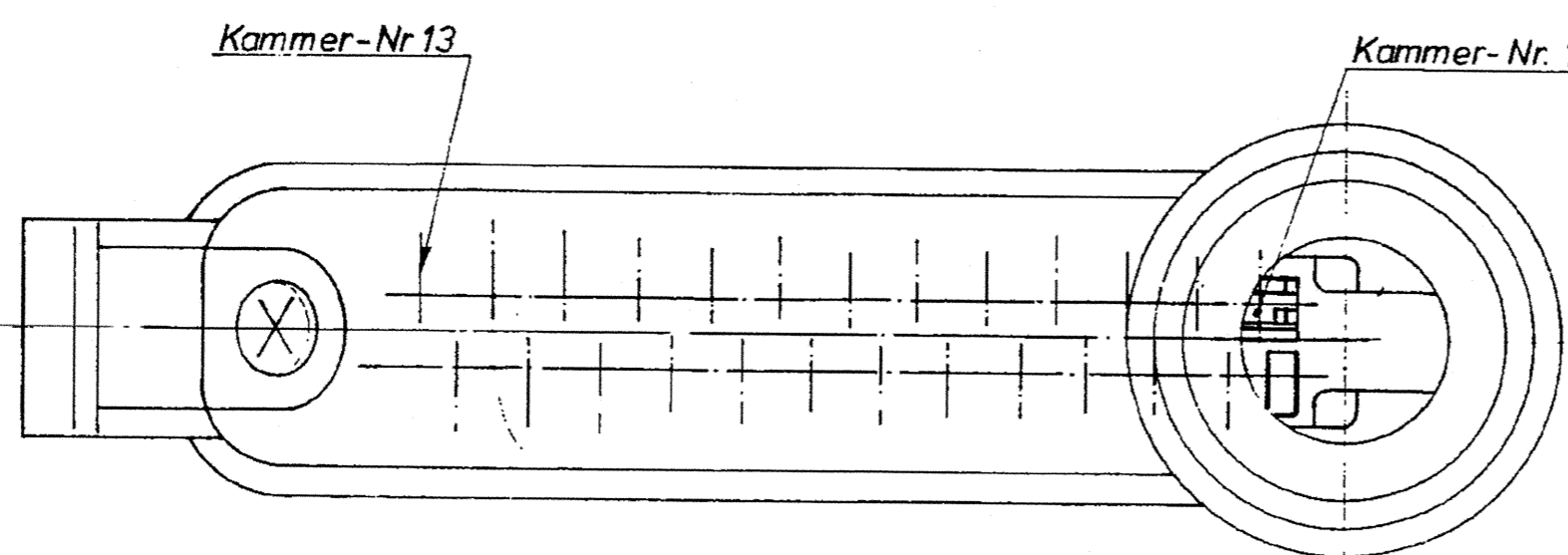
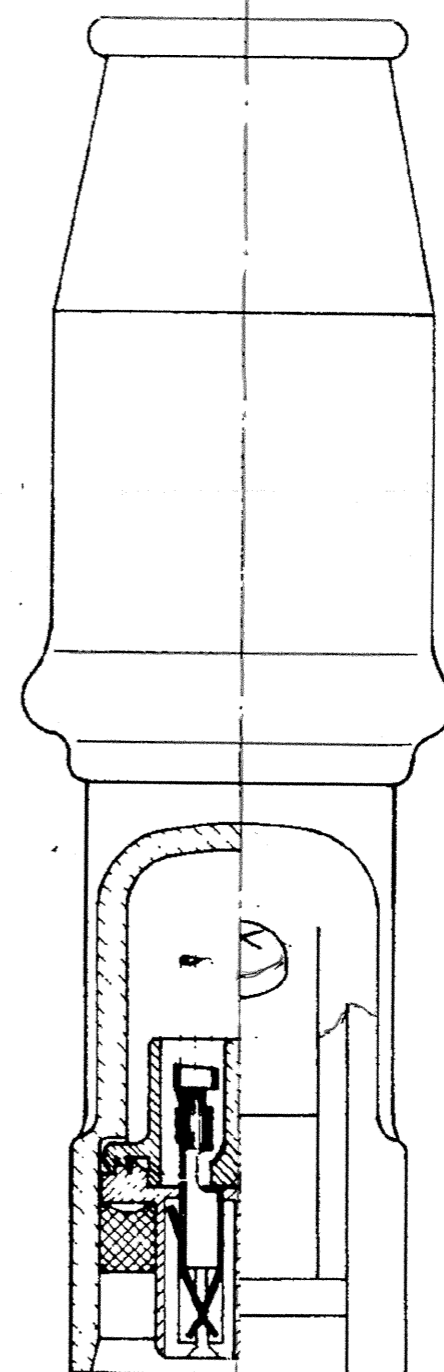
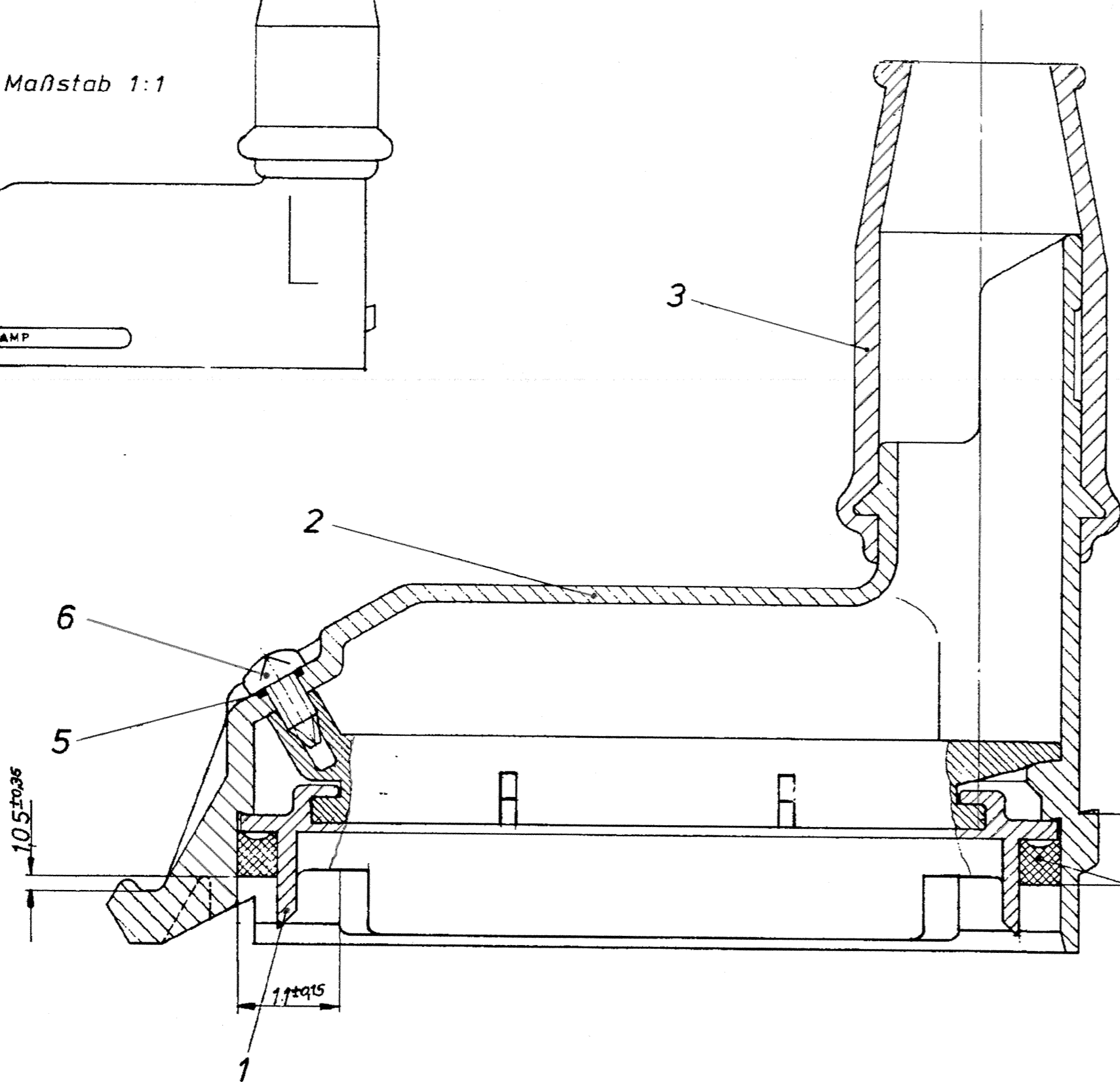
VERTRAULICH  
 Unveröffentlichte Zeichnung. Alle Rechte vorbehalten.  
 Vervielfältigung und Weitergabe nur mit  
 Genehmigung durch AMP Deutschland GmbH

Zeichnung geschützt durch  
 © Copyright 1994  
 AMP, ein Unternehmen der ANF-GmbH  
 Alle Rechte vorbehalten

Index	Änderung	Tag	Name
1	A6352; -2 hinzu	04.03.94	B. Stre...
A	REVISION UPDATE	28.01.08	Mah. Stre...



Maßstab 1:1



Bestell-Nr.: 963325-1 besteht aus lfd. Nr. 1-6  
 ORDER # : CONSISTS OF ITEM 1-6

A	A	REVISION
963325-2	963325-1	

QTY	QTY	PART NO	ITME NO	Benennung	MATERIAL
1x	1x	826 780-1	6	Zylinderblechschraube	Stahl, vernickelt
1x	1x	826 778-1	5	Flachdichtung	Vulkanfiber
1x	1x	826 777-1	4	Dichtung	Polynorboren
-	1x	826 779-1	3	Gummidichttülle	EDPM
1x	1x	962 469-1	2	Griffschale	PA 6.6 GV13, schwarz
1x	1x	963316 -1	1	Vormontage f 25pol -Gehäuse	PA 6.6GV13 schwarz natur

Tyco Electronics		Tyco Electronics AMP GmbH 64625 Bensheim (Germany)	
Benennung: <b>25 pol. Stecker für Junior-Timer Kontakt</b>			
Bestell-Nr.	Werkstoff	Oberfläche Farbe	Nicht tolerierte Maße
20.2.90	Gepr	Gepr	± 0.4 + 1.5
SHEET 1 OF 1		DRAWING NO. <b>963325</b>	
REV A		SCALE: 2:1	



Компания «ЭлектроПласт» предлагает заключение долгосрочных отношений при поставках импортных электронных компонентов на взаимовыгодных условиях!

Наши преимущества:

- Оперативные поставки широкого спектра электронных компонентов отечественного и импортного производства напрямую от производителей и с крупнейших мировых складов;
- Поставка более 17-ти миллионов наименований электронных компонентов;
- Поставка сложных, дефицитных, либо снятых с производства позиций;
- Оперативные сроки поставки под заказ (от 5 рабочих дней);
- Экспресс доставка в любую точку России;
- Техническая поддержка проекта, помощь в подборе аналогов, поставка прототипов;
- Система менеджмента качества сертифицирована по Международному стандарту ISO 9001;
- Лицензия ФСБ на осуществление работ с использованием сведений, составляющих государственную тайну;
- Поставка специализированных компонентов (Xilinx, Altera, Analog Devices, Intersil, Interpoint, Microsemi, Aeroflex, Peregrine, Syfer, Eurofarad, Texas Instrument, Miteq, Cobham, E2V, MA-COM, Hittite, Mini-Circuits, General Dynamics и др.);

Помимо этого, одним из направлений компании «ЭлектроПласт» является направление «Источники питания». Мы предлагаем Вам помощь Конструкторского отдела:

- Подбор оптимального решения, техническое обоснование при выборе компонента;
- Подбор аналогов;
- Консультации по применению компонента;
- Поставка образцов и прототипов;
- Техническая поддержка проекта;
- Защита от снятия компонента с производства.



#### Как с нами связаться

**Телефон:** 8 (812) 309 58 32 (многоканальный)

**Факс:** 8 (812) 320-02-42

**Электронная почта:** [org@eplast1.ru](mailto:org@eplast1.ru)

**Адрес:** 198099, г. Санкт-Петербург, ул. Калинина, дом 2, корпус 4, литера А.