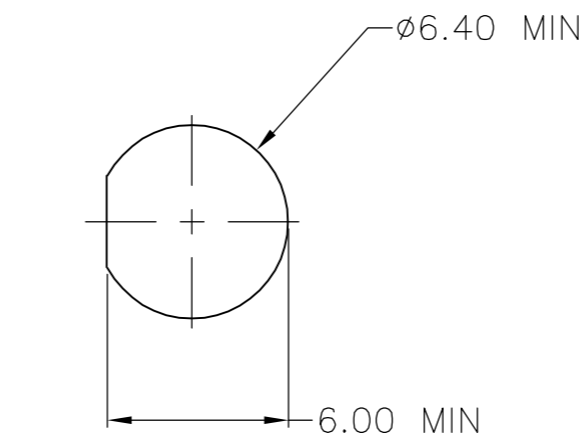
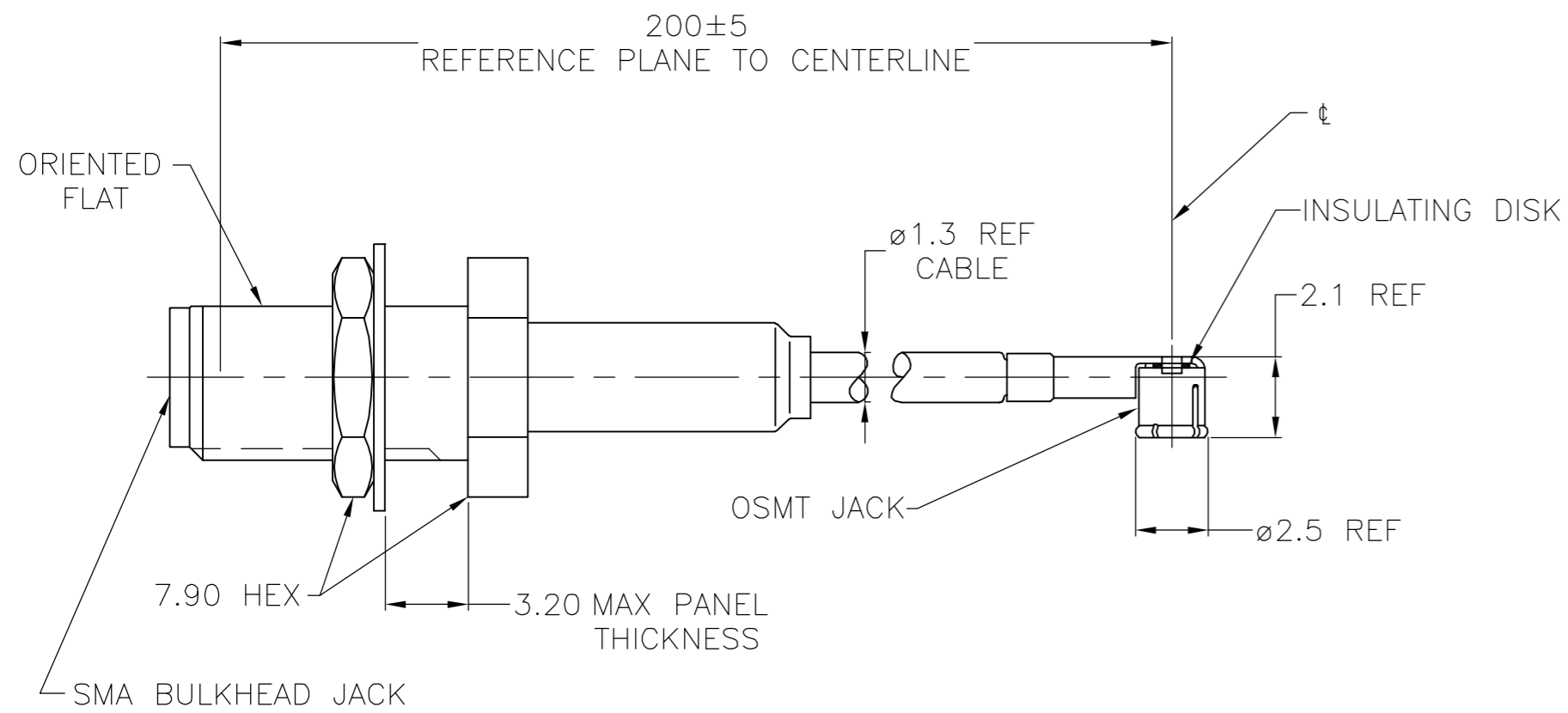


THIS DRAWING IS UNPUBLISHED. RELEASED FOR PUBLICATION  
 © COPYRIGHT BY TYCO ELECTRONICS CORPORATION. ALL RIGHTS RESERVED.

| LOC | DIST | REVISIONS   |                             |           |       |
|-----|------|-------------|-----------------------------|-----------|-------|
| P   | LTR  | DESCRIPTION | DATE                        | DWN       | APVD  |
| AJ  | 17   | B           | REVISED PER EC OS14-0098-05 | 11MAY2006 | KS KW |



RECOMENDED MOUNTING HOLE

1. PERFORMANCE SHOWN FOR SSMT CONNECTOR AND CABLE ONLY.  
 FOR CABLE ASSEMBLY DATA CONSULT FACTORY.

| COMPONENT              | MATERIAL                             | FINISH                       |
|------------------------|--------------------------------------|------------------------------|
| <b>SMA CONNECTOR</b>   |                                      |                              |
| HOUSING & COUPLING NUT | STAINLESS STEEL                      | PASSIVATE                    |
| CENTER CONTACT         | BERYLLIUM COPPER                     | GOLD PLATE                   |
| INNER CONTACT          | BERYLLIUM COPPER                     | GOLD PLATE                   |
| DIELECTRIC             | TETRAFLUOROETHYLENE (TFE)            | N/A                          |
| RETAINING RING         | BERYLLIUM COPPER                     | N/A                          |
| GASKET                 | SILICONE RUBBER                      | N/A                          |
| FERRULE                | COPPER OR BRASS                      | NICKEL PLATE                 |
| SHRINK TUBING          | HEAT SHRINKABLE POLYOLEFIN COMPOUND  | N/A                          |
| <b>SSMT CONNECTOR</b>  |                                      |                              |
| OUTER CONTACT          | BERYLLIUM COPPER                     | GOLD PLATE OVER NICKEL PLATE |
| CENTER CONTACT         | BERYLLIUM COPPER                     | GOLD PLATE OVER NICKEL PLATE |
| DIELECTRIC             | POLYPROPYLENE, GF                    | N/A                          |
| <b>CABLE</b>           |                                      |                              |
| JACKET                 | FLUORINATED ETHYLENE PROPYLENE (FEP) | N/A                          |
| SHIELD                 | COPPER WIRE, 44 AWG                  | SILVER PLATED                |
| DIELECTRIC             | POLYTETRAFLUOROETHYLENE (PTFE)       | N/A                          |
| CENTER CONDUCTOR       | COPPER CLAD STEEL, 30 AWG            | SILVER PLATED                |
| INSULATING DISK        | POLYESTER                            | N/A                          |

1064553-1  
 PART NUMBER

| ELECTRICAL                      |  |
|---------------------------------|--|
| FREQUENCY                       | DC - 6 GHz                               |
| NOMINAL IMPEDENCE               | 50 OHMS                                  |
| VOLTAGE RATING                  | 250 VOLTS (VRMS MAX) @ SEA LEVEL         |
| VSWR (MATED CONNECTORS ONLY)    | 1.20:1 MAX @ 2 GHz<br>1.40:1 MAX @ 6 GHz |
| INSULATION RESISTANCE           | 1,000 MEGOHMS MIN @ 250 VDC              |
| DIELECTRIC WITHSTANDING VOLTAGE | 500 VOLTS (VRMS MIN) @ SEA LEVEL         |
| MECHANICAL                      |  |
| CONNECTOR DURABILITY            | 100 MATING CYCLES                        |
| ENVIRONMENTAL                   |  |
| TEMPERATURE RATING              | -40°C(-40°F) TO +125°C(257°F)            |

PRODUCT SPEC

|   |  |                           |  |  |
|---|--|---------------------------|--|--|
| THIS DRAWING IS A CONTROLLED DOCUMENT.  |  | DWN DK SCHRUM 11MAY2006   | Tyco Electronics Corporation<br>Harrisburg, PA 17105-3608                  |  |
| DIMENSIONS: mm  |  | CHK KE WEIDNER 11MAY2006  | NAME SSMT RIGHT ANGLE JACK TO SMA BULKHEAD JACK INTERSERIES CABLE ASSEMBLY |  |
| TOLERANCES UNLESS OTHERWISE SPECIFIED:  |  | APVD KE WEIDNER 11MAY2006 | SIZE A2 CAGE CODE 00779 DRAWING NO C=1064553                               |  |
| 0 PLC ± -<br>1 PLC ± -<br>2 PLC ± -<br>3 PLC ± -<br>4 PLC ± -<br>ANGLES ± -<br>FINISH - |  | PRODUCT SPEC -            | RESTRICTED TO -  |  |
| MATERIAL -  |  | APPLICATION SPEC -        | SCALE 4:1 SHEET 1 OF 1 REV B   |  |
|   |  | WEIGHT -                  | CUSTOMER DRAWING   |  |



Компания «ЭлектроПласт» предлагает заключение долгосрочных отношений при поставках импортных электронных компонентов на взаимовыгодных условиях!

Наши преимущества:

- Оперативные поставки широкого спектра электронных компонентов отечественного и импортного производства напрямую от производителей и с крупнейших мировых складов;
- Поставка более 17-ти миллионов наименований электронных компонентов;
- Поставка сложных, дефицитных, либо снятых с производства позиций;
- Оперативные сроки поставки под заказ (от 5 рабочих дней);
- Экспресс доставка в любую точку России;
- Техническая поддержка проекта, помощь в подборе аналогов, поставка прототипов;
- Система менеджмента качества сертифицирована по Международному стандарту ISO 9001;
- Лицензия ФСБ на осуществление работ с использованием сведений, составляющих государственную тайну;
- Поставка специализированных компонентов (Xilinx, Altera, Analog Devices, Intersil, Interpoint, Microsemi, Aeroflex, Peregrine, Syfer, Eurofarad, Texas Instrument, Miteq, Cobham, E2V, MA-COM, Hittite, Mini-Circuits, General Dynamics и др.);

Помимо этого, одним из направлений компании «ЭлектроПласт» является направление «Источники питания». Мы предлагаем Вам помощь Конструкторского отдела:

- Подбор оптимального решения, техническое обоснование при выборе компонента;
- Подбор аналогов;
- Консультации по применению компонента;
- Поставка образцов и прототипов;
- Техническая поддержка проекта;
- Защита от снятия компонента с производства.



#### Как с нами связаться

**Телефон:** 8 (812) 309 58 32 (многоканальный)

**Факс:** 8 (812) 320-02-42

**Электронная почта:** [org@eplast1.ru](mailto:org@eplast1.ru)

**Адрес:** 198099, г. Санкт-Петербург, ул. Калинина, дом 2, корпус 4, литера А.