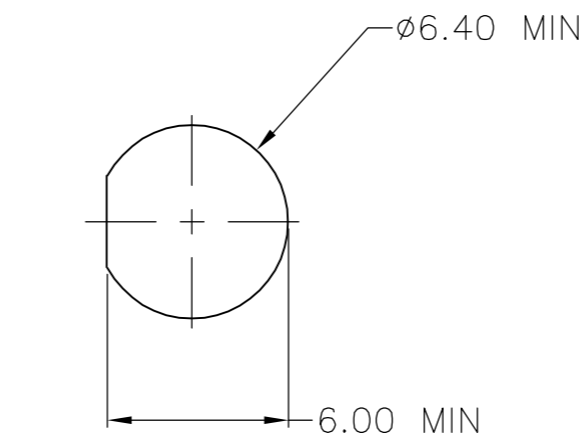
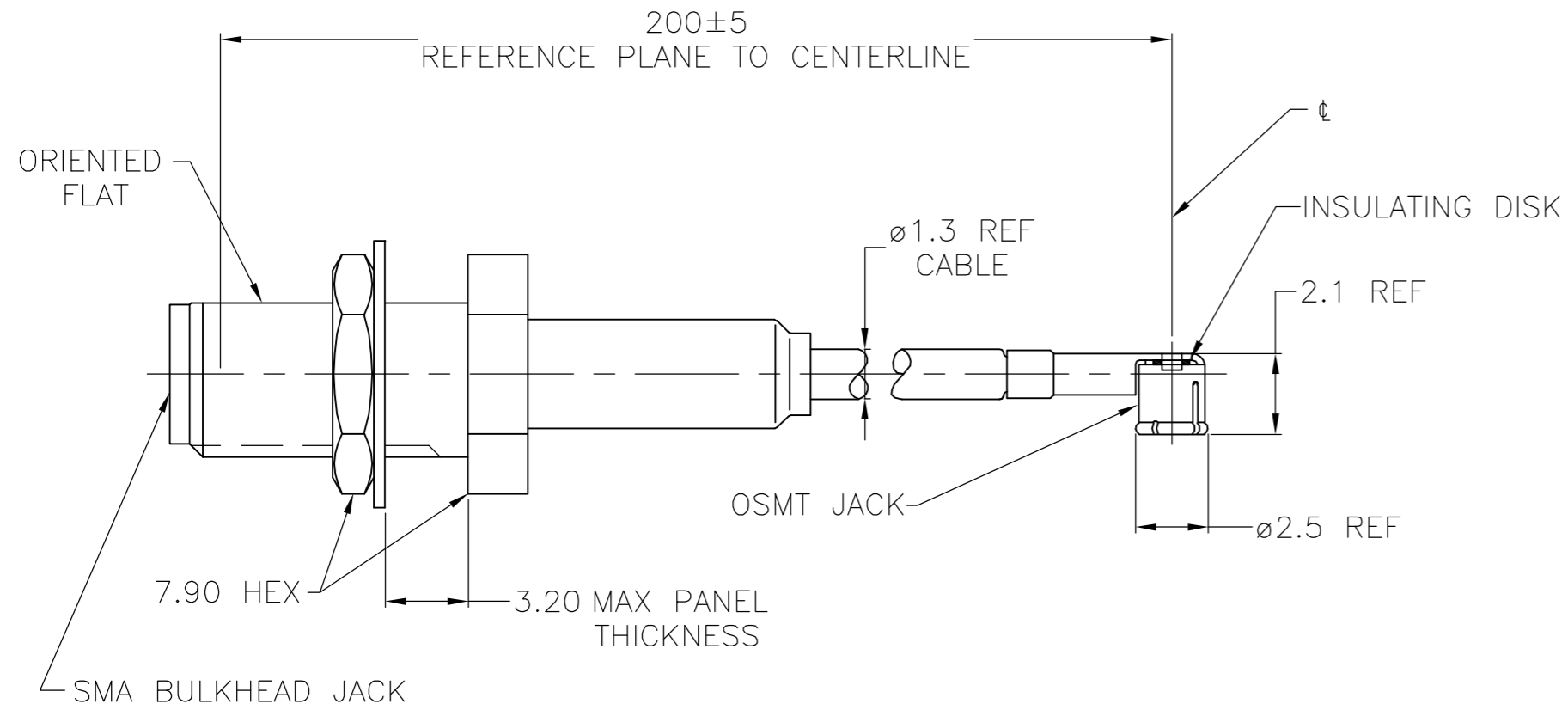


THIS DRAWING IS UNPUBLISHED. RELEASED FOR PUBLICATION  
 © COPYRIGHT BY TYCO ELECTRONICS CORPORATION. ALL RIGHTS RESERVED.

| LOC | DIST | REVISIONS   |                             |           |       |
|-----|------|-------------|-----------------------------|-----------|-------|
| P   | LTR  | DESCRIPTION | DATE                        | DWN       | APVD  |
| AJ  | 17   | B           | REVISED PER EC OS14-0098-05 | 11MAY2006 | KS KW |



RECOMENDED MOUNTING HOLE

1. PERFORMANCE SHOWN FOR SSMT CONNECTOR AND CABLE ONLY. FOR CABLE ASSEMBLY DATA CONSULT FACTORY.

| COMPONENT              | MATERIAL                             | FINISH                       |
|------------------------|--------------------------------------|------------------------------|
| <b>SMA CONNECTOR</b>   |                                      |                              |
| HOUSING & COUPLING NUT | STAINLESS STEEL                      | PASSIVATE                    |
| CENTER CONTACT         | BERYLLIUM COPPER                     | GOLD PLATE                   |
| INNER CONTACT          | BERYLLIUM COPPER                     | GOLD PLATE                   |
| DIELECTRIC             | TETRAFLUOROETHYLENE (TFE)            | N/A                          |
| RETAINING RING         | BERYLLIUM COPPER                     | N/A                          |
| GASKET                 | SILICONE RUBBER                      | N/A                          |
| FERRULE                | COPPER OR BRASS                      | NICKEL PLATE                 |
| SHRINK TUBING          | HEAT SHRINKABLE POLYOLEFIN COMPOUND  | N/A                          |
| <b>SSMT CONNECTOR</b>  |                                      |                              |
| OUTER CONTACT          | BERYLLIUM COPPER                     | GOLD PLATE OVER NICKEL PLATE |
| CENTER CONTACT         | BERYLLIUM COPPER                     | GOLD PLATE OVER NICKEL PLATE |
| DIELECTRIC             | POLYPROPYLENE, GF                    | N/A                          |
| <b>CABLE</b>           |                                      |                              |
| JACKET                 | FLUORINATED ETHYLENE PROPYLENE (FEP) | N/A                          |
| SHIELD                 | COPPER WIRE, 44 AWG                  | SILVER PLATED                |
| DIELECTRIC             | POLYTETRAFLUOROETHYLENE (PTFE)       | N/A                          |
| CENTER CONDUCTOR       | COPPER CLAD STEEL, 30 AWG            | SILVER PLATED                |
| INSULATING DISK        | POLYESTER                            | N/A                          |

1064553-1  
PART NUMBER

| ELECTRICAL                      |  |
|---------------------------------|--|
| FREQUENCY                       | DC - 6 GHz                               |
| NOMINAL IMPEDENCE               | 50 OHMS                                  |
| VOLTAGE RATING                  | 250 VOLTS (VRMS MAX) @ SEA LEVEL         |
| VSWR (MATED CONNECTORS ONLY)    | 1.20:1 MAX @ 2 GHz<br>1.40:1 MAX @ 6 GHz |
| INSULATION RESISTANCE           | 1,000 MEGOHMS MIN @ 250 VDC              |
| DIELECTRIC WITHSTANDING VOLTAGE | 500 VOLTS (VRMS MIN) @ SEA LEVEL         |
| MECHANICAL                      |  |
| CONNECTOR DURABILITY            | 100 MATING CYCLES                        |
| ENVIRONMENTAL                   |  |
| TEMPERATURE RATING              | -40°C(-40°F) TO +125°C(257°F)            |

PRODUCT SPEC

|  |        |                           |   |                 |   |   |       |   |   |       |   |   |       |   |   |       |   |   |        |   |
|--|--------|---------------------------|---|-----------------|---|---|-------|---|---|-------|---|---|-------|---|---|-------|---|---|--------|---|
| THIS DRAWING IS A CONTROLLED DOCUMENT.   |        | DWN DK SCHRUM 11MAY2006   | Tyco Electronics Corporation<br>Harrisburg, PA 17105-3608             |                 |   |   |       |   |   |       |   |   |       |   |   |       |   |   |        |   |
| DIMENSIONS: mm   |        | CHK KE WEIDNER 11MAY2006  |   |                 |   |   |       |   |   |       |   |   |       |   |   |       |   |   |        |   |
| TOLERANCES UNLESS OTHERWISE SPECIFIED:   |        | APVD KE WEIDNER 11MAY2006 |   |                 |   |   |       |   |   |       |   |   |       |   |   |       |   |   |        |   |
| <table border="1"> <tr><td>0 PLC</td><td>±</td><td>-</td></tr> <tr><td>1 PLC</td><td>±</td><td>-</td></tr> <tr><td>2 PLC</td><td>±</td><td>-</td></tr> <tr><td>3 PLC</td><td>±</td><td>-</td></tr> <tr><td>4 PLC</td><td>±</td><td>-</td></tr> <tr><td>ANGLES</td><td>±</td><td>-</td></tr> </table> |        | 0 PLC                     |   |                 | ± | - | 1 PLC | ± | - | 2 PLC | ± | - | 3 PLC | ± | - | 4 PLC | ± | - | ANGLES | ± |
| 0 PLC  | ±      | -                         |   |                 |   |   |       |   |   |       |   |   |       |   |   |       |   |   |        |   |
| 1 PLC  | ±      | -                         |   |                 |   |   |       |   |   |       |   |   |       |   |   |       |   |   |        |   |
| 2 PLC  | ±      | -                         |   |                 |   |   |       |   |   |       |   |   |       |   |   |       |   |   |        |   |
| 3 PLC  | ±      | -                         |   |                 |   |   |       |   |   |       |   |   |       |   |   |       |   |   |        |   |
| 4 PLC  | ±      | -                         |   |                 |   |   |       |   |   |       |   |   |       |   |   |       |   |   |        |   |
| ANGLES   | ±      | -                         |   |                 |   |   |       |   |   |       |   |   |       |   |   |       |   |   |        |   |
| MATERIAL   | FINISH | PRODUCT SPEC              | SSMT RIGHT ANGLE JACK TO SMA BULKHEAD JACK INTERSERIES CABLE ASSEMBLY |                 |   |   |       |   |   |       |   |   |       |   |   |       |   |   |        |   |
| -  |        | APPLICATION SPEC          | SIZE A2   | CAGE CODE 00779 |   |   |       |   |   |       |   |   |       |   |   |       |   |   |        |   |
| -  |        | WEIGHT -                  | DRAWING NO C=1064553  | RESTRICTED TO - |   |   |       |   |   |       |   |   |       |   |   |       |   |   |        |   |
| CUSTOMER DRAWING   |        |                           | SCALE 4:1   | SHEET 1 OF 1    |   |   |       |   |   |       |   |   |       |   |   |       |   |   |        |   |
|  |        |                           | REV B   |                 |   |   |       |   |   |       |   |   |       |   |   |       |   |   |        |   |



Компания «ЭлектроПласт» предлагает заключение долгосрочных отношений при поставках импортных электронных компонентов на взаимовыгодных условиях!

Наши преимущества:

- Оперативные поставки широкого спектра электронных компонентов отечественного и импортного производства напрямую от производителей и с крупнейших мировых складов;
- Поставка более 17-ти миллионов наименований электронных компонентов;
- Поставка сложных, дефицитных, либо снятых с производства позиций;
- Оперативные сроки поставки под заказ (от 5 рабочих дней);
- Экспресс доставка в любую точку России;
- Техническая поддержка проекта, помощь в подборе аналогов, поставка прототипов;
- Система менеджмента качества сертифицирована по Международному стандарту ISO 9001;
- Лицензия ФСБ на осуществление работ с использованием сведений, составляющих государственную тайну;
- Поставка специализированных компонентов (Xilinx, Altera, Analog Devices, Intersil, Interpoint, Microsemi, Aeroflex, Peregrine, Syfer, Eurofarad, Texas Instrument, Miteq, Cobham, E2V, MA-COM, Hittite, Mini-Circuits, General Dynamics и др.);

Помимо этого, одним из направлений компании «ЭлектроПласт» является направление «Источники питания». Мы предлагаем Вам помощь Конструкторского отдела:

- Подбор оптимального решения, техническое обоснование при выборе компонента;
- Подбор аналогов;
- Консультации по применению компонента;
- Поставка образцов и прототипов;
- Техническая поддержка проекта;
- Защита от снятия компонента с производства.



#### Как с нами связаться

**Телефон:** 8 (812) 309 58 32 (многоканальный)

**Факс:** 8 (812) 320-02-42

**Электронная почта:** [org@eplast1.ru](mailto:org@eplast1.ru)

**Адрес:** 198099, г. Санкт-Петербург, ул. Калинина, дом 2, корпус 4, литера А.