

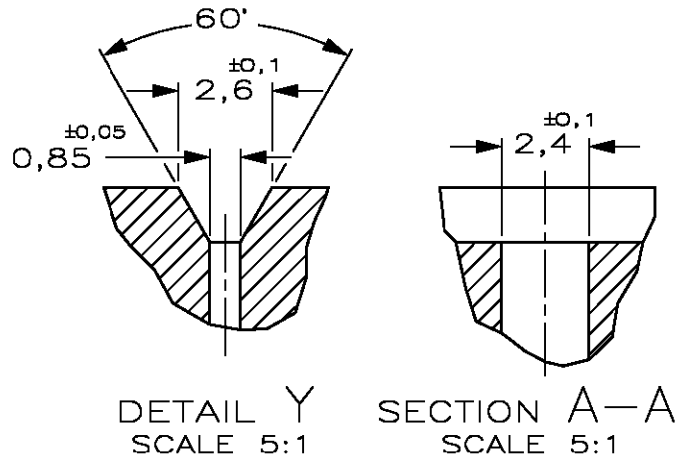
NOTES:

- 1 MATERIAL :
 - HOUSING : GLASSFILLED POLYCARBONATE (GREY).
 - CONTACTS: PHOSPHORBRONZE.
- 2 PLATING CONTACT :
 - 2- -1 : Au OVER Ni PERFORMANCE LEVEL I, ACC. IEC 603-2 AT CONTACT AREA. Au-FLASH OVER Ni AT POST AREA.
 - 2- -4 : SAME AS 2- -1 EXCEPT PERFORMANCE LEVEL II
 - 2- -6 : SAME AS 2- -1 EXCEPT 3,75µm Au OVER Ni.
 - 2- -7 : SAME AS 2- -1 EXCEPT 2,0µm Au OVER Ni.
 - 2- -8 : SAME AS 2- -1 EXCEPT PERFORMANCE LEVEL III

2--8 OBSOLETE			2-164241-8
			2-164241-7
2--6 OBSOLETE	SEE NOTE 2	SEE NOTE 1	2-164241-6
			2-164241-4
			2-164241-1

POS	2	4	6	8	10	12	14	16	18	20	22	24	26	28	30	32
ROW z	X	X	X	X	X	X	X	X	X	X	X	X	X	X	X	X
ROW b	X	X	X	X	X	X	X	X	X	X	X	X	X	X	X	X
ROW d	X	X	X	X	X	X	X	X	X	X	X	X	X	X	X	X

AN ASTERISK "X" DENOTES A CONTACT.



		FINISH			MATERIAL	PARTNUMBER
-	-	-	-	-		
N	SR10-0246-02	BC	BC	23 May '02		
M	EH-1256-96	J.G.	J.G.	23-06-97		
L	EH-0467-96	J.G.	J.G.	22-05-97		
K	EH-1280-95	J.G.	R.v.L	25-10-95		
LTR.	REVISION RECORD	DR.	CHK.	DATE		
DR.:	Colpaert B.	CHK.:	Colpaert B.	APP.:	Colpaert B.	DWG.No. C-164241
DATE:		DATE:		DATE:		REV.LTR. N
						SHEET 1 OF 1

CUSTOMER DRAWING FOR REFERENCE ONLY WILL NOT BE UPDATED
 © COPYRIGHT 19 - BY Tyco Electronics EC N.V.
 ALL INTERNATIONAL RIGHTS RESERVED. AMP PRODUCTS MAY BE COVERED BY U.S. AND FOREIGN AND/OR PATENTS PENDING.
 THIS DRAWING IS UNPUBLISHED
 RELEASED FOR PUBLICATION 19
tyco Electronics Tyco Electronics EC N.V.
 Oostkamp - Belgium
 NAME 48 POS. FEMALE P.C. CONN.
 ACC. TO DIN 41612 F48F-CIM
 WITH STANDARD TERMI POINT POSTS



Компания «ЭлектроПласт» предлагает заключение долгосрочных отношений при поставках импортных электронных компонентов на взаимовыгодных условиях!

Наши преимущества:

- Оперативные поставки широкого спектра электронных компонентов отечественного и импортного производства напрямую от производителей и с крупнейших мировых складов;
- Поставка более 17-ти миллионов наименований электронных компонентов;
- Поставка сложных, дефицитных, либо снятых с производства позиций;
- Оперативные сроки поставки под заказ (от 5 рабочих дней);
- Экспресс доставка в любую точку России;
- Техническая поддержка проекта, помощь в подборе аналогов, поставка прототипов;
- Система менеджмента качества сертифицирована по Международному стандарту ISO 9001;
- Лицензия ФСБ на осуществление работ с использованием сведений, составляющих государственную тайну;
- Поставка специализированных компонентов (Xilinx, Altera, Analog Devices, Intersil, Interpoint, Microsemi, Aeroflex, Peregrine, Syfer, Eurofarad, Texas Instrument, Miteq, Cobham, E2V, MA-COM, Hittite, Mini-Circuits, General Dynamics и др.);

Помимо этого, одним из направлений компании «ЭлектроПласт» является направление «Источники питания». Мы предлагаем Вам помощь Конструкторского отдела:

- Подбор оптимального решения, техническое обоснование при выборе компонента;
- Подбор аналогов;
- Консультации по применению компонента;
- Поставка образцов и прототипов;
- Техническая поддержка проекта;
- Защита от снятия компонента с производства.



Как с нами связаться

Телефон: 8 (812) 309 58 32 (многоканальный)

Факс: 8 (812) 320-02-42

Электронная почта: org@eplast1.ru

Адрес: 198099, г. Санкт-Петербург, ул. Калинина, дом 2, корпус 4, литера А.