

| LOC | | DIST | | REVISIONS | | | | |
|-----|-----|-------------|---------------------------|-----------|------|-----------|------|-----|
| P | LTR | DESCRIPTION | | | DATE | DWN | APVD | |
| E | B | BA1 | REVISED PER ECO-11-005150 | | | 11MAY2011 | RK | HMR |


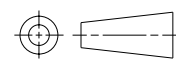
FOR FURTHER INFORMATION SEE DATA SHEET FOR SERIES TL3A - SMD LOW-OHMIC CURRENT SENSE RESISTORS



RoHS Compliant



2009
RELEASED FOR PUBLICATION
ALL RIGHTS RESERVED.
THIS DRAWING IS UNPUBLISHED.
COPYRIGHT 2009

| | | | | | | | |
|---|--|------------------|-----------|--|-----------|------------|---------------|
| DIMENSIONS: | | DWN | 07-JAN-09 | MATERIAL | FINISH | | |
| mm | | SUBHASH.M | | - | - | | |
| TOLERANCES UNLESS OTHERWISE SPECIFIED: | | CHK | 07-JAN-09 |  TE Connectivity | | | |
| 0 PLC ±0.2 | | PRAKASH.S | | | | | |
| 1 PLC ±0.1 | | APVD | 07-JAN-09 | NAME SMD LOW-OHMIC CURRENT SENSE RESISTORS SERIES TL3A | | | |
| 2 PLC ± | | STEPHEN.P | | | | | |
| 3 PLC ± | | PRODUCT SPEC | | SIZE | CAGE CODE | DRAWING NO | RESTRICTED TO |
| 4 PLC ± | | APPLICATION SPEC | | A 4 | 00779 | C-1625827 | - |
| ANGLES ±5° | | WEIGHT | | SCALE 20:1 | | | SHEET 1 OF 1 |
|  | | CUSTOMER DRAWING | | REV BA1 | | | |



Компания «ЭлектроПласт» предлагает заключение долгосрочных отношений при поставках импортных электронных компонентов на взаимовыгодных условиях!

Наши преимущества:

- Оперативные поставки широкого спектра электронных компонентов отечественного и импортного производства напрямую от производителей и с крупнейших мировых складов;
- Поставка более 17-ти миллионов наименований электронных компонентов;
- Поставка сложных, дефицитных, либо снятых с производства позиций;
- Оперативные сроки поставки под заказ (от 5 рабочих дней);
- Экспресс доставка в любую точку России;
- Техническая поддержка проекта, помощь в подборе аналогов, поставка прототипов;
- Система менеджмента качества сертифицирована по Международному стандарту ISO 9001;
- Лицензия ФСБ на осуществление работ с использованием сведений, составляющих государственную тайну;
- Поставка специализированных компонентов (Xilinx, Altera, Analog Devices, Intersil, Interpoint, Microsemi, Aeroflex, Peregrine, Syfer, Eurofarad, Texas Instrument, Miteq, Cobham, E2V, MA-COM, Hittite, Mini-Circuits, General Dynamics и др.);

Помимо этого, одним из направлений компании «ЭлектроПласт» является направление «Источники питания». Мы предлагаем Вам помощь Конструкторского отдела:

- Подбор оптимального решения, техническое обоснование при выборе компонента;
- Подбор аналогов;
- Консультации по применению компонента;
- Поставка образцов и прототипов;
- Техническая поддержка проекта;
- Защита от снятия компонента с производства.



Как с нами связаться

Телефон: 8 (812) 309 58 32 (многоканальный)

Факс: 8 (812) 320-02-42

Электронная почта: org@eplast1.ru

Адрес: 198099, г. Санкт-Петербург, ул. Калинина, дом 2, корпус 4, литера А.