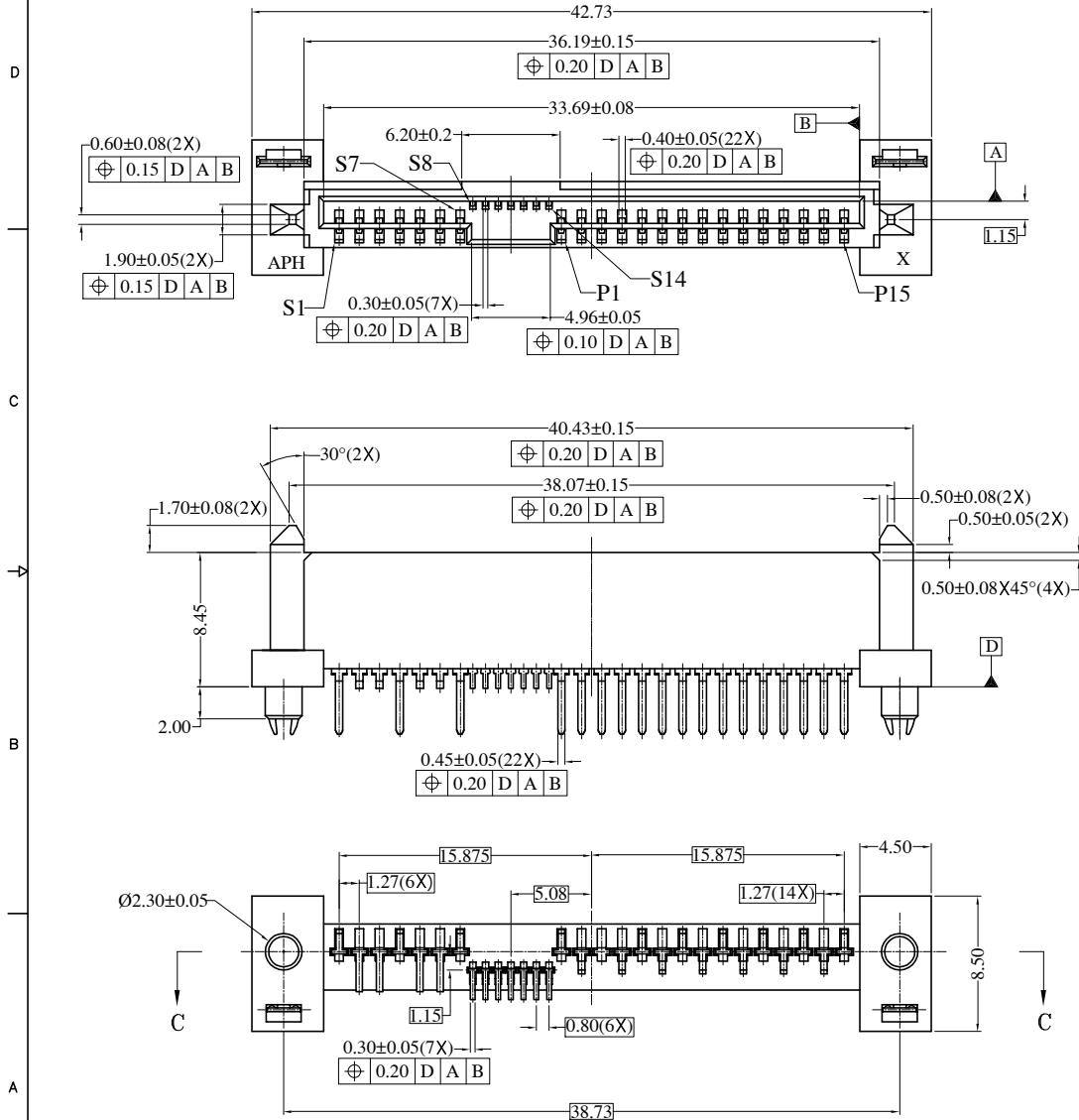


This document is the property of Amphenol Corporation and is delivered on the express condition that it is not to be disclosed, reproduced or used, in whole or in part, for manufacture or sale by anyone other than Amphenol Corporation without its prior consent, & that no right is granted to disclose or to use any information in this document.

REVISIONS				
SYM	ECN	DESCRIPTION	DATE	APPROVED
A1	HKXXXX	Release to customer	10/20/04	IP



NOTES:

- MATERIAL HOUSING: LCP G431 30% GLASS FILLED UL94V-0, BLACK. OR EQUIVALENT HIGH TEMPERATURE PLASTIC.
CONTACT: PHOSPHOR BRONZE
PLATING: REFER TO P/N SYSTEM ON MATING AREA
1.27~2.54um NICKEL UNDERPLATE OVERALL
2.54~5.08um PURE TIN ON SOLDER TAIL
SOLDER CLIP: COPPER ALLOY, 2.54~5.08um PURE TIN PLATED OVERALL
1.27~2.54um NICKEL UNDERPLATE
- ELECTRICAL SPECIFICATION: CURRENT RATING: 1.5A
CONTACT RESISTANCE: 30mΩ MAX.
INSULATOR RESISTANCE: 1000MΩ MIN.
DIELECTRIC WITHSTANDING VOLTAGE: 500 V AC
- PREMATING AT P4 & P12
- RECOMMENDED PCB THICKNESS 2.54±0.15
- ORDER P/N SYSTEM: SAS-F511-001-X-C

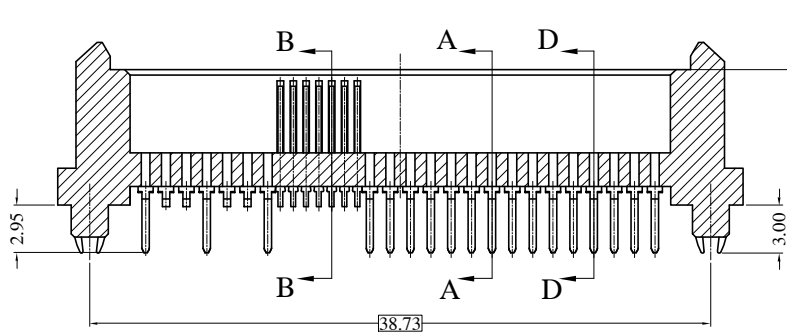
- MATING AREA PLATING
- 0.76um MIN Au.
 - 0.38um MIN Au.
- A- Gold FLASH

Customer Drawing

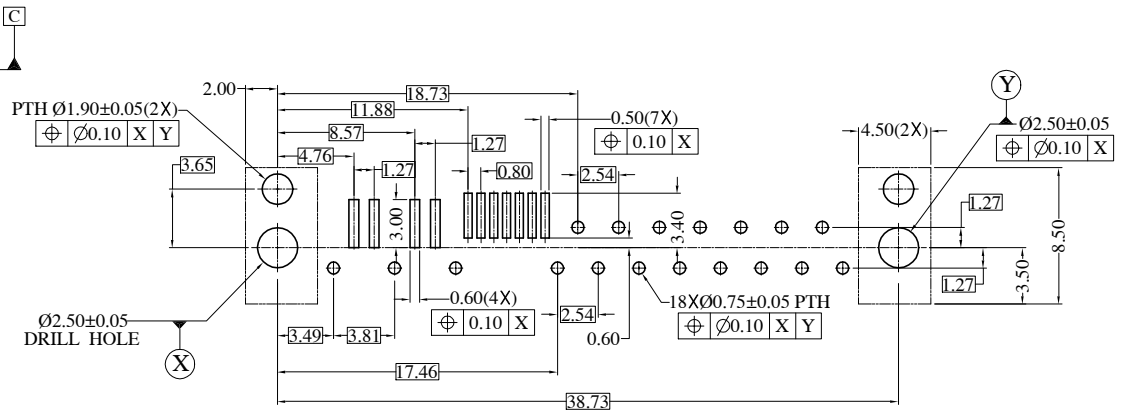
ITEM	PART NO.	REQ'D	DESCRIPTION
PARTS LIST			
UNLESS OTHERWISE SPECIFIED TOLERANCES		APPROVAL	DATE
U.S. METRIC		DRAWN RAN.XIAO	10/20/04
.X +/-		CHECKED IP	10/20/04
.XX +/-		CHECKED	
.XXX +/-			
FRACTIONS +/-			
ANGLES +/-			
FOR MATERIALS AND FINISHES SEE NOTES		DRAWING FILE : PE MASTER DRAWING SAS C845-F511-001-X-C	
REMOVE SHARP EDGES		ANGLE OF PROJECTION	
DIMENSIONS			
U.S.	INCHES-		
(METRIC)	(MM)	SIZE	DRAWING NO.
		A3	C SAS-F511-001-X-C
		SCALE	NONE
			SHEET 1 OF 2
		REV.	A1

This document is the property of Amphenol Corporation and is delivered on the express condition that it is not to be disclosed, reproduced or used, in whole or in part, for manufacture or sale by anyone other than Amphenol Corporation without its prior consent, & that no right is granted to disclose or to use any information in this document.

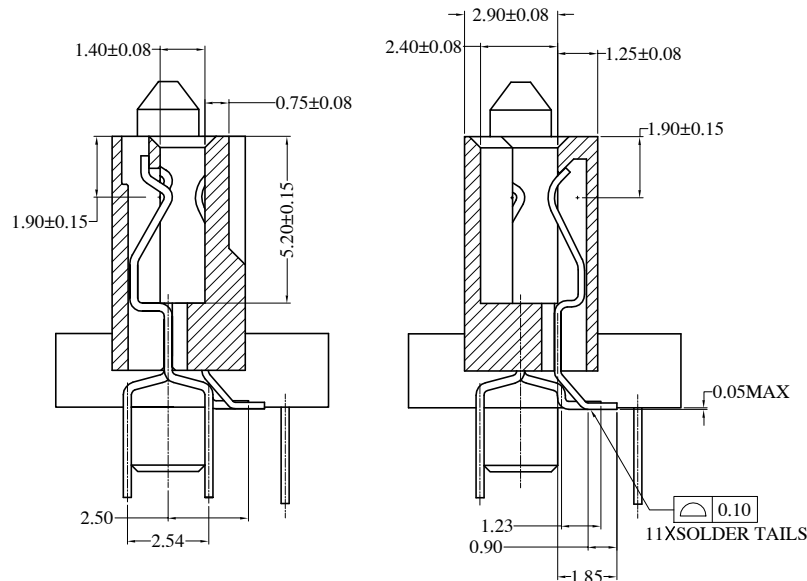
REVISIONS				
SYM	ECN	DESCRIPTION	DATE	APPROVED
A1	HKXXXX	Release to customer	10/20/04	IP



SECTION C-C



RECOMMENDED PCB LAYOUT
PCB THICKNESS = 2.54 mm



SECTION A-A

SECTION B-B

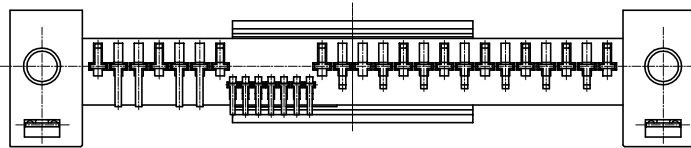
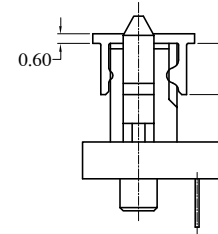
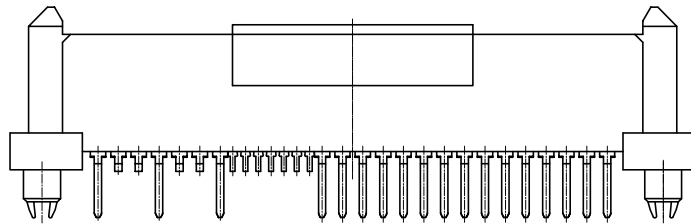
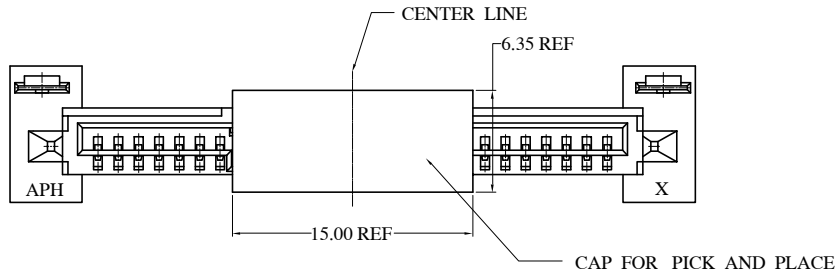
SECTION D-D

Customer Drawing

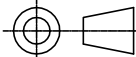
ITEM	PART NO.	REQ'D	DESCRIPTION
PARTS LIST			
UNLESS OTHERWISE SPECIFIED TOLERANCES		APPROVAL	DATE
U.S.		DRAWN RAN.XIAO	10/20/04
METRIC		CHECKED IP	10/20/04
.X +/-	±0.20	CHECKED	
.XX +/-	±0.10		
.XXX +/-	±0.10		
FRACTIONS +/-			
ANGLES +/-			
FOR MATERIALS AND FINISHES SEE NOTES		DRAWING FILE : PE MASTER DRAWING SAS C245-F511-001-X	
REMOVE SHARP EDGES		ANGLE OF PROJECTION	
DIMENSIONS			
U.S.	INCHES-		
(METRIC)	(MM)		
TITLE		SIZE	DRAWING NO.
Amphenol		A3	C SAS-F511-001-X-C
		SCALE	NONE
REV.		SHEET 2 OF 2	
A1			

This document is the property of Amphenol Corporation and is delivered on the express condition that it is not to be disclosed, reproduced or used, in whole or in part, for manufacture or sale by anyone other than Amphenol Corporation without its prior consent, & that no right is granted to disclose or to use any information in this document.

REVISIONS				
SYM	ECN	DESCRIPTION	DATE	APPROVED
A1	HKXXXX	Initially release	10/20/04	IP



Customer Drawing

ITEM	PART NO.	REQ'D	DESCRIPTION
PARTS LIST			
UNLESS OTHERWISE SPECIFIED TOLERANCES U.S. METRIC .X +/- / ±0.20 .XX +/- / ±0.10 .XXX +/- / ±0.10 FRACTIONS +/- / ANGLES +/- /		APPROVAL DATE DRAWN RAN.XIAO 10/20/04 CHECKED IP 10/20/04 CHECKED DRAWING FILE : PE MASTER DRAWING SAS CSAS-F511-001-X	
FOR MATERIALS AND FINISHES SEE NOTES REMOVE SHARP EDGES		ANGLE OF PROJECTION 	
DIMENSIONS U.S. INCHES- (METRIC) (MM)		SIZE DRAWING NO. A3 C SAS-F511-001-X-C	REV. A1
		SCALE NONE	SHEET 3 OF 3

Amphenol

SAS SOCKET HYBRID



Компания «ЭлектроПласт» предлагает заключение долгосрочных отношений при поставках импортных электронных компонентов на взаимовыгодных условиях!

Наши преимущества:

- Оперативные поставки широкого спектра электронных компонентов отечественного и импортного производства напрямую от производителей и с крупнейших мировых складов;
- Поставка более 17-ти миллионов наименований электронных компонентов;
- Поставка сложных, дефицитных, либо снятых с производства позиций;
- Оперативные сроки поставки под заказ (от 5 рабочих дней);
- Экспресс доставка в любую точку России;
- Техническая поддержка проекта, помощь в подборе аналогов, поставка прототипов;
- Система менеджмента качества сертифицирована по Международному стандарту ISO 9001;
- Лицензия ФСБ на осуществление работ с использованием сведений, составляющих государственную тайну;
- Поставка специализированных компонентов (Xilinx, Altera, Analog Devices, Intersil, Interpoint, Microsemi, Aeroflex, Peregrine, Syfer, Eurofarad, Texas Instrument, Miteq, Cobham, E2V, MA-COM, Hittite, Mini-Circuits, General Dynamics и др.);

Помимо этого, одним из направлений компании «ЭлектроПласт» является направление «Источники питания». Мы предлагаем Вам помощь Конструкторского отдела:

- Подбор оптимального решения, техническое обоснование при выборе компонента;
- Подбор аналогов;
- Консультации по применению компонента;
- Поставка образцов и прототипов;
- Техническая поддержка проекта;
- Защита от снятия компонента с производства.



Как с нами связаться

Телефон: 8 (812) 309 58 32 (многоканальный)

Факс: 8 (812) 320-02-42

Электронная почта: org@eplast1.ru

Адрес: 198099, г. Санкт-Петербург, ул. Калинина, дом 2, корпус 4, литера А.