


PICMG 1.3 Backplane

Selection Guide

 PAC series wall-mount chassis

 4U rack-mount chassis

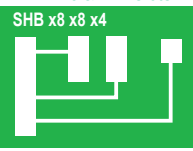

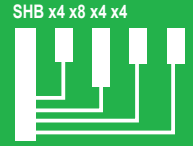

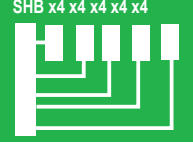

Backplane		SPE-4S	SPE-6S	SPE-9S	SPXE-11S	SPXE-14S
Total	Slot	4	6	7	11	14
PCIe	x16					
	x8	2 (x16 connector)		1 (x16 connector)		1 (x16 connector)
	x4	1	5	3	6 (x16 connector)	
	x1					12 (x4 connector)
	PCI-X					
	PCI			3	4	
PSU Type		24+4-pin ATX	24+4-pin ATX	24+4-pin ATX	24+8-pin ATX	24+8-pin ATX
Chassis Option		PAC-106G PAC-1000G	PAC-106G PAC-1000G	PAC-125G	RACK-305G RACK-360G RACK-3000G	RACK-305G RACK-360G RACK-3000G

IEI Server Grade Backplane Solution

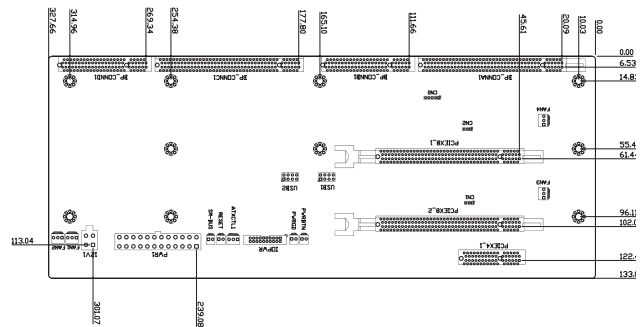
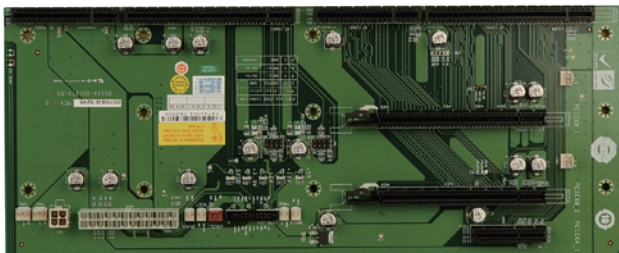
Server grade backplane accommodates PCIe x8 and multiple PCIe x4 add-on cards. It is specially designed for intensive data transfer applications such as server data storage and any application that requires more than one PCIe x4 or four PCIe x1 cards. Given the multiple PCIe x4 and x1 support, it provides a more cost effective solution for end-users by reducing the number of systems required.

System Solution for options

Backplane	Total Slot	PCIe						PSU Type	Chassis Option
		x16	x8	x4	x1	PCI-X	PCI		
SPE-4S	4	-	2 (x16 connector)	1	-	-	24+4-pin ATX	PAC-106G PAC-1000G	
SPE-6S	6	-	-	5	-	-	24+4-pin ATX	PAC-106G PAC-1000G	
SPE-9S	7	-	1 (x16 connector)	3	-	3	24+4-pin ATX	PAC-125G	
SPXE-11S	11	-	-	6 (x16 connector)	-	4	24+8-pin ATX	RACK-305G RACK-360G RACK-3000G	
SPXE-14S	14	-	1 (x16 connector)	-	12 (x4 connector)	-	24+8-pin ATX	RACK-305G RACK-360G RACK-3000G	

Server Grade Backplane	
Example	Corresponding Model
<p>EX1: 2 x8 & 1 x4 slots</p>  <p>SHB x8 x8 x4</p>	<p>SPE-4S</p> 
<p>EX2: 1 x8 & 3 x4 slots</p>  <p>SHB x4 x8 x4 x4</p>	<p>SPE-9S</p> 
<p>EX3: 5 x4 slots</p>  <p>SHB x4 x4 x4 x4 x4</p>	<p>SPE-6S</p> 

SPE-4S-R10

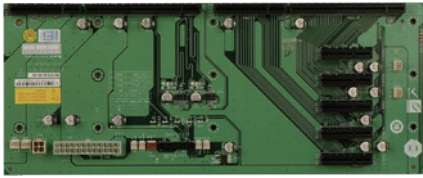


Ordering Information

SPE-4S-R10	4-slot PICMG 1.3 backplane with two PCIe x16 slots (x8 signal) and one PCIe x4 slot
PAC-106G	6-slot full-size compact chassis
PAC-1000G	6-slot full-size compact chassis



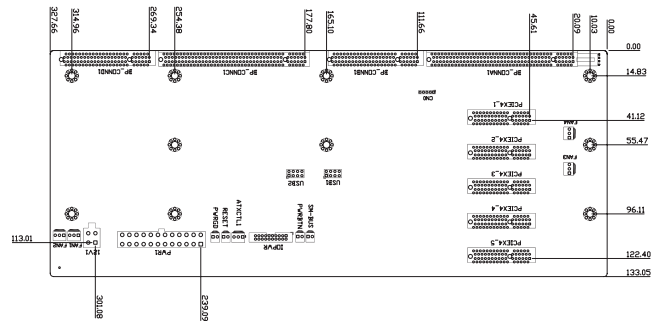
SPE-6S-R10



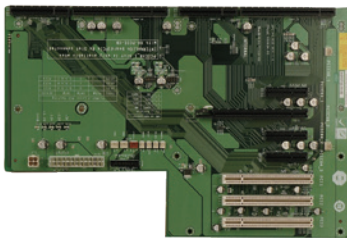
Ordering Information

SPE-6S-R10	6-slot PICMG 1.3 backplane with five PCIe x4 slots
PAC-106G	6-slot full-size compact chassis
PAC-1000G	6-slot full-size compact chassis

Note: PCIeX4_3 can not work with SPCIE-C2060, SPCIE-C2160, SPCIE-C22260, SPCIE-C236 & HPCIE-C236.

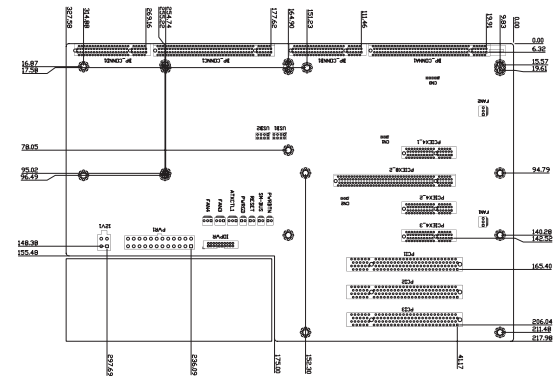


SPE-9S-R11

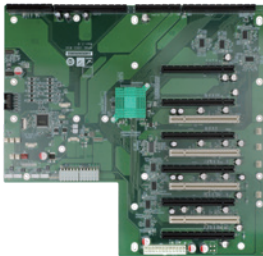


Ordering Information

SPE-9S-R11	7-slot PICMG 1.3 backplane with one PCIe x16 slot (x8 signal), three PCIe x4 slots and three PCI slots
PAC-125G	10-slot full-size compact chassis

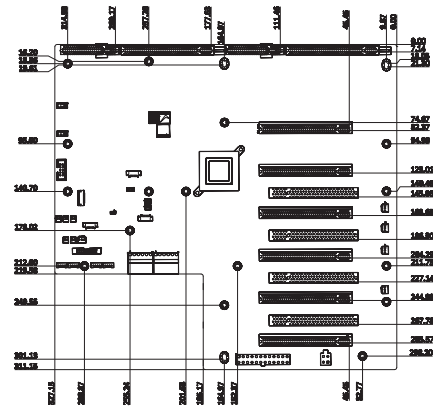


SPXE-11S-R10

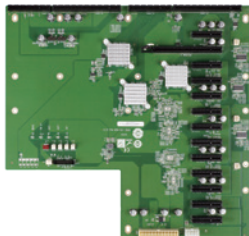


Ordering Information

SPXE-11S-R10	11-Slot PICMG 1.3 PCIe to PCIe Switch (PLX PEX8724) Backplane, 6 PCIe Gen 3.0 x4 w/ x16 slot, 4 PCI, RoHS
RACK-305G	4U 14-slot full-size rack-mount chassis
RACK-360G	4U 14-slot full-size rack-mount chassis
RACK-3000G	4U 14-slot full-size rack-mount chassis

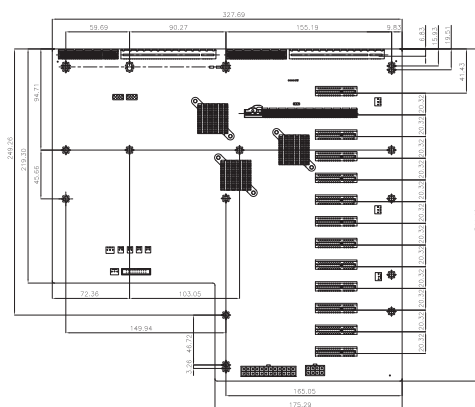


SPXE-14S-R20



Ordering Information

SPXE-14S-R20	14-slot PICMG 1.3 backplane with one PCIe x16 slot (x8 signal) and twelve PCIe x4 slots (x1 signal)
RACK-305G	4U 14-slot full-size rack-mount chassis
RACK-360G	4U 14-slot full-size rack-mount chassis
RACK-3000G	4U 14-slot full-size rack-mount chassis





Компания «ЭлектроПласт» предлагает заключение долгосрочных отношений при поставках импортных электронных компонентов на взаимовыгодных условиях!

Наши преимущества:

- Оперативные поставки широкого спектра электронных компонентов отечественного и импортного производства напрямую от производителей и с крупнейших мировых складов;
- Поставка более 17-ти миллионов наименований электронных компонентов;
- Поставка сложных, дефицитных, либо снятых с производства позиций;
- Оперативные сроки поставки под заказ (от 5 рабочих дней);
- Экспресс доставка в любую точку России;
- Техническая поддержка проекта, помощь в подборе аналогов, поставка прототипов;
- Система менеджмента качества сертифицирована по Международному стандарту ISO 9001;
- Лицензия ФСБ на осуществление работ с использованием сведений, составляющих государственную тайну;
- Поставка специализированных компонентов (Xilinx, Altera, Analog Devices, Intersil, Interpoint, Microsemi, Aeroflex, Peregrine, Syfer, Eurofarad, Texas Instrument, Miteq, Cobham, E2V, MA-COM, Hittite, Mini-Circuits, General Dynamics и др.);

Помимо этого, одним из направлений компании «ЭлектроПласт» является направление «Источники питания». Мы предлагаем Вам помощь Конструкторского отдела:

- Подбор оптимального решения, техническое обоснование при выборе компонента;
- Подбор аналогов;
- Консультации по применению компонента;
- Поставка образцов и прототипов;
- Техническая поддержка проекта;
- Защита от снятия компонента с производства.



Как с нами связаться

Телефон: 8 (812) 309 58 32 (многоканальный)

Факс: 8 (812) 320-02-42

Электронная почта: org@eplast1.ru

Адрес: 198099, г. Санкт-Петербург, ул. Калинина, дом 2, корпус 4, литера А.