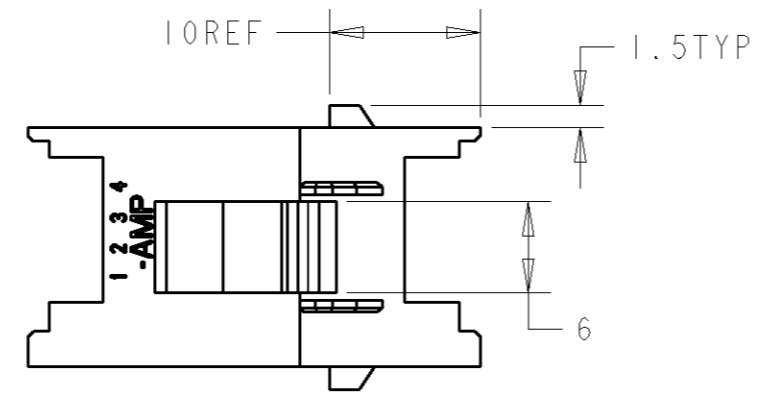
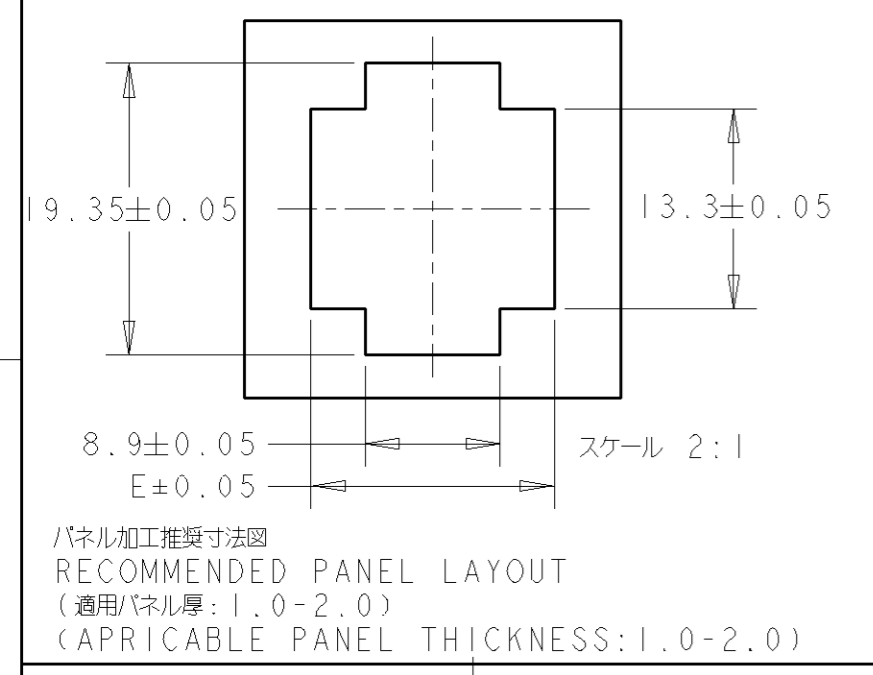
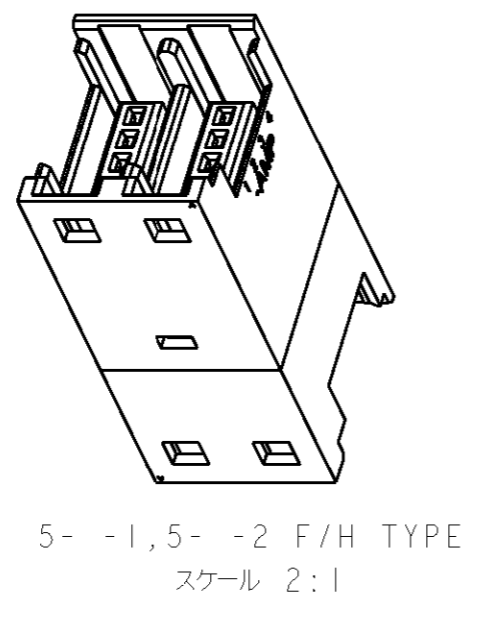
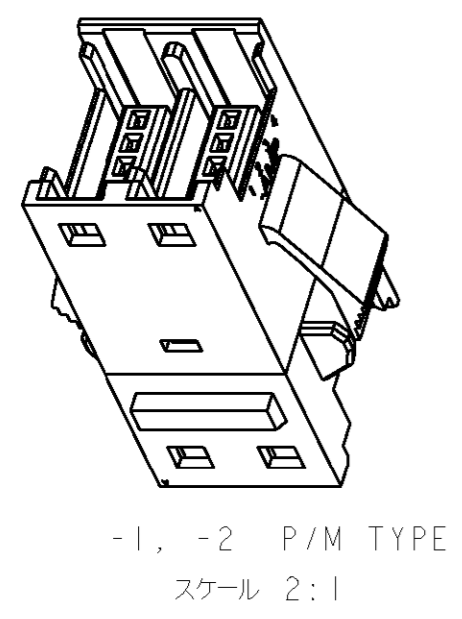
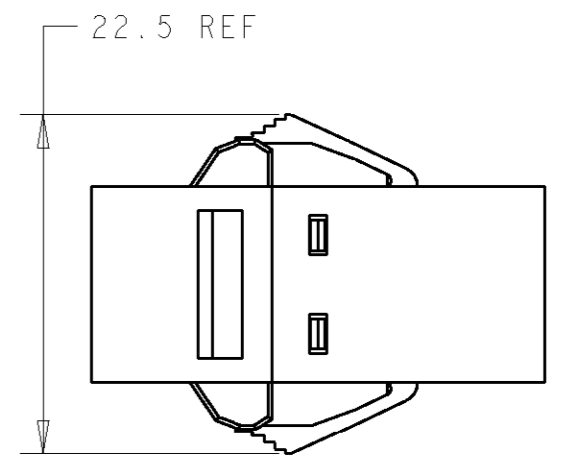
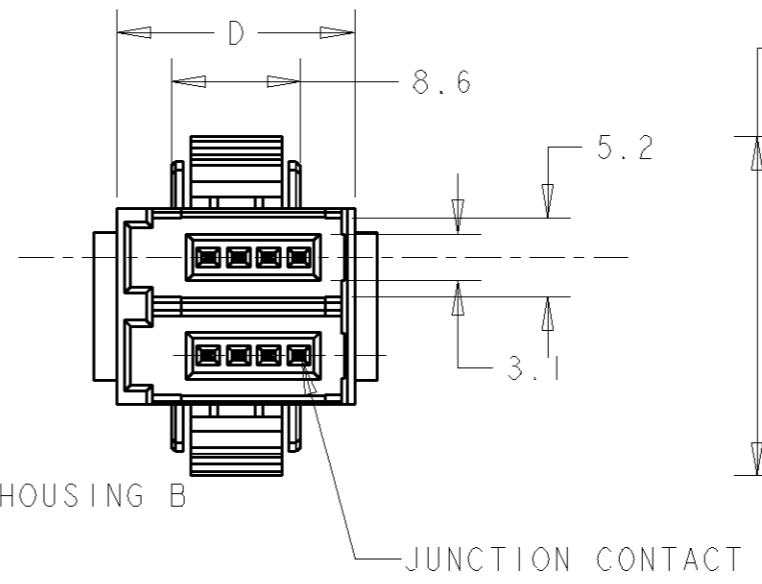
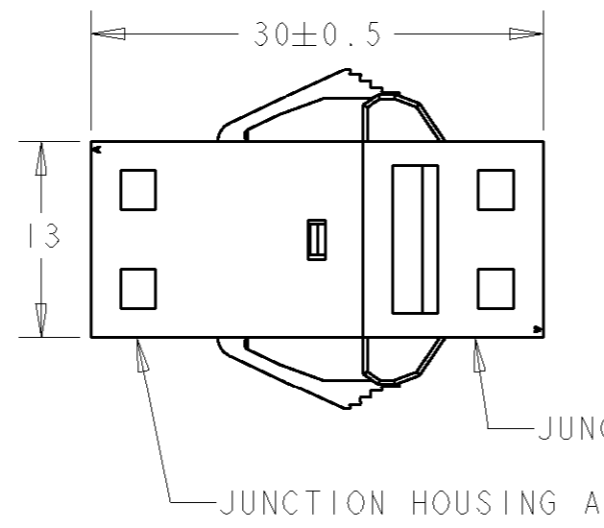
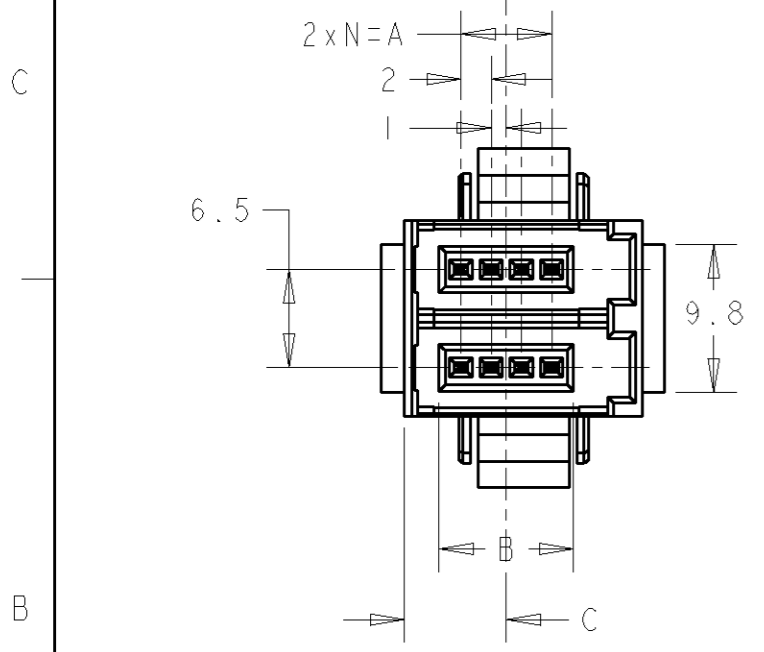


THIS DRAWING IS UNPUBLISHED. RELEASED FOR PUBLICATION
 © COPYRIGHT ALL RIGHTS RESERVED.

| LOC | DIST | REVISIONS | | | | | |
|-----|------|-----------|-----|---------------------------|---------|-----|------|
| | | P | LTR | DESCRIPTION | DATE | DWN | APVD |
| J | - | P | | REVISED PER ECO-11-005294 | 11APR11 | RK | HMR |



注記
 1: 材料: ハウジング: ガラス入り熱可塑性ポリエステル樹脂, 94V-0, 黒
 コンタクト: 銅合金
 2: メッキ: コンタクト: 全面Ni下地
 接点部: 0.2μm MIN 金メッキ
 3: 金属パネルの場合, コネクタ取付方向を/パンチ加工方向にしてください。
 4: プラスチックパネルの場合, 穴端部にR無き様ご配慮ください。
 NOTE
 1: MATERIAL. HOUSING: GLASS FILED THERMPLASTIC, 94V-0, BLACK
 CONTACT. COPPER ALLOY
 2: FINISH. UNDERPLATE: Ni 1.27μm min.
 CONTACT AREA: Au 0.2μm min.
 3: INSERT CONN. FROM PRESS DIRECTION SIDE FOR METAL PANEL.
 4: EDGE OF THICKNESS WAY MUST NOT ROUND FOR MOLDED PANEL.



| | | | | | | | | |
|------|------|------|------|-----|---|---|-----|-------------|
| F/H | 16.1 | 15.8 | 6.75 | 8.9 | 6 | 3 | 4 | 5-1473574-4 |
| F/H | 14.1 | 13.8 | 5.75 | 6.9 | 4 | 2 | 3 | 5-1473574-3 |
| P/M | 16.1 | 15.8 | 6.75 | 8.9 | 6 | 3 | 4 | 1473574-4 |
| P/M | 14.1 | 13.8 | 5.75 | 6.9 | 4 | 2 | 3 | 1473574-3 |
| TYPE | E | D | C | B | A | N | POS | PART NUMBER |

| | | | |
|-------------------|--|-----------------------------|--|
| DIMENSIONS: mm | TOLERANCES UNLESS OTHERWISE SPECIFIED: 0 PLC ± ±0.2 1 PLC ± ±3° 2 PLC ± ±3° 3 PLC ± ± 4 PLC ± ± ANGLES ± ± | DWN 10SEP2001 D. MITSUGI | TE Connectivity |
| | | CHK 10SEP2001 S. MANABE | |
| MATERIAL - | FINISH - | APVD 10SEP2001 S. MANABE | NAME JUNCTION BOX (4D) FOR E-CON - RITS CONN. - |
| | | PRODUCT SPEC 108-5765 | SIZE A3 CAGE CODE 00779 DRAWING NO C-1473574 RESTRICTED TO - |
| CUSTOMER DRAWING | | WEIGHT - | SCALE 2:1 SHEET 1 OF 1 REV P |



Компания «ЭлектроПласт» предлагает заключение долгосрочных отношений при поставках импортных электронных компонентов на взаимовыгодных условиях!

Наши преимущества:

- Оперативные поставки широкого спектра электронных компонентов отечественного и импортного производства напрямую от производителей и с крупнейших мировых складов;
- Поставка более 17-ти миллионов наименований электронных компонентов;
- Поставка сложных, дефицитных, либо снятых с производства позиций;
- Оперативные сроки поставки под заказ (от 5 рабочих дней);
- Экспресс доставка в любую точку России;
- Техническая поддержка проекта, помощь в подборе аналогов, поставка прототипов;
- Система менеджмента качества сертифицирована по Международному стандарту ISO 9001;
- Лицензия ФСБ на осуществление работ с использованием сведений, составляющих государственную тайну;
- Поставка специализированных компонентов (Xilinx, Altera, Analog Devices, Intersil, Interpoint, Microsemi, Aeroflex, Peregrine, Syfer, Eurofarad, Texas Instrument, Miteq, Cobham, E2V, MA-COM, Hittite, Mini-Circuits, General Dynamics и др.);

Помимо этого, одним из направлений компании «ЭлектроПласт» является направление «Источники питания». Мы предлагаем Вам помощь Конструкторского отдела:

- Подбор оптимального решения, техническое обоснование при выборе компонента;
- Подбор аналогов;
- Консультации по применению компонента;
- Поставка образцов и прототипов;
- Техническая поддержка проекта;
- Защита от снятия компонента с производства.



Как с нами связаться

Телефон: 8 (812) 309 58 32 (многоканальный)

Факс: 8 (812) 320-02-42

Электронная почта: org@eplast1.ru

Адрес: 198099, г. Санкт-Петербург, ул. Калинина, дом 2, корпус 4, литера А.