

CRITICAL CUSTOMER REQUIREMENTS

MATERIALS:

RoHS COMPLIANT PER EU DIRECTIVE 2002/95/3C OF THE EUROPEAN PARLIAMENT AND OF THE COUNCIL OF 27 JANUARY 2003.

BARREL – PHOS BRONZE, UNS-C51000, PRE-PLATED GOLD OVER SULFAMATE NICKEL

PLUNGER – BERYLLIUM COPPER, UNS-C17300, HEAT TREATED TO Rc36-42, PLATED GOLD OVER ELECTROLESS NICKEL

SPRING – STAINLESS STEEL, TYPE 304.

NOTE: GOLD PLATED PER ASTM B488, TYPE II, CODE C. ELECTROLESS NICKEL PLATED PER ASTM B733, TYPE IV OR V. SULFAMATE NICKEL PLATED PER ASTM B689, TYPE 1. ALL PLATING THICKNESS PROPRIETARY TO IDI.

PERFORMANCE:

SPRING FORCES:

AT PRELOAD – 0.3 oz.

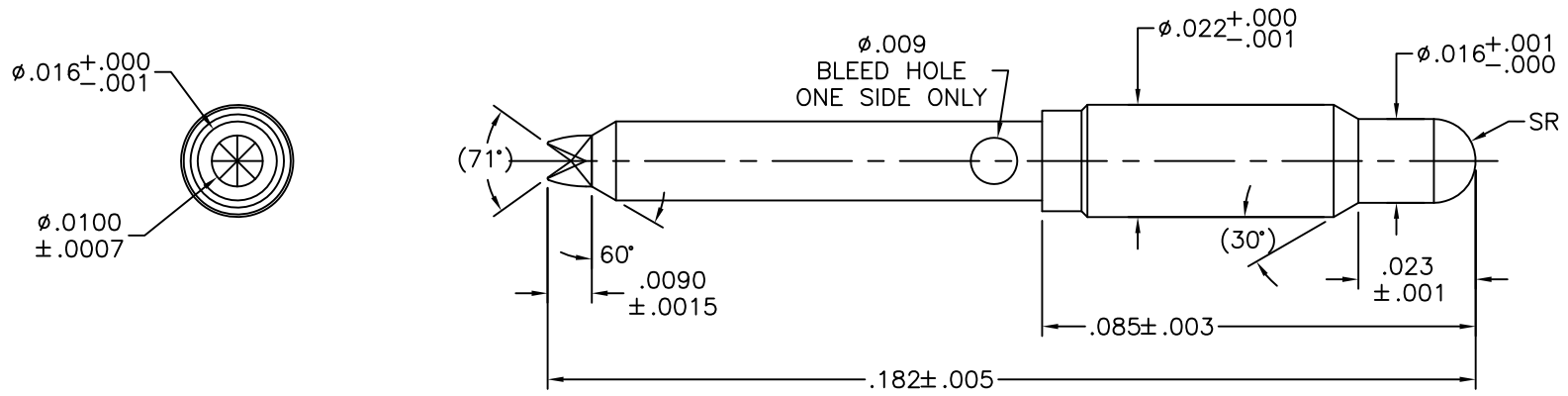
AT .022 TRAVEL – 0.9 oz.

AT .025 FULL TRAVEL – 1.0 oz.

PLUNGER RUNOUT – .001 T.I.R.

PLUNGER WOBBLE (THEOR) – .006 MAX (.012 T.I.R.)

TYPICAL POINTING ACCURACY – LESS THAN .005 (.010 T.I.R.)



THIS DOCUMENT IS THE PROPERTY OF SMITHS CONNECTORS ITS USE IS AUTHORIZED ONLY FOR RESPONDING TO A REQUEST FOR QUOTATION OR FOR THE PERFORMANCE OF WORK FOR SMITHS CONNECTORS ALL INFORMATION ON THIS DOCUMENT IS TO BE HANDLED WITH THE HIGHEST DEGREE OF CONFIDENTIALITY.

REVISIONS				UNLESS OTHERWISE SPECIFIED DIMENSIONS ARE IN INCHES AND TOLERANCE ON: FRACTIONS DECIMALS ANGLES ±1/64 ±.005 ±0°-30'	TITLE	SIGNATURE	DATE	<b>smiths connectors</b> 5101 RICHLAND AVENUE KANSAS CITY, KANSAS 66106 TITLE 0.75mm LCR-100 USL PLUNGER		
REV. LTR.	DATE	ECRN NO.	APPR. BY		DR	DS	11/29/10			
				FINISH	~	PART TO BE FREE OF BURRS AND SHARP EDGES		SIZE	DRAWING NO.	REV.
P.2	5/14/15	32888	GB	MATERIAL	~	DO NOT SCALE THIS DRAWING		B	101111-009C	P.2
N.3	2/23/12	18522	DS					SCALE:	40:1	SHEET 1 OF 1



Компания «ЭлектроПласт» предлагает заключение долгосрочных отношений при поставках импортных электронных компонентов на взаимовыгодных условиях!

Наши преимущества:

- Оперативные поставки широкого спектра электронных компонентов отечественного и импортного производства напрямую от производителей и с крупнейших мировых складов;
- Поставка более 17-ти миллионов наименований электронных компонентов;
- Поставка сложных, дефицитных, либо снятых с производства позиций;
- Оперативные сроки поставки под заказ (от 5 рабочих дней);
- Экспресс доставка в любую точку России;
- Техническая поддержка проекта, помощь в подборе аналогов, поставка прототипов;
- Система менеджмента качества сертифицирована по Международному стандарту ISO 9001;
- Лицензия ФСБ на осуществление работ с использованием сведений, составляющих государственную тайну;
- Поставка специализированных компонентов (Xilinx, Altera, Analog Devices, Intersil, Interpoint, Microsemi, Aeroflex, Peregrine, Syfer, Eurofarad, Texas Instrument, Miteq, Cobham, E2V, MA-COM, Hittite, Mini-Circuits, General Dynamics и др.);

Помимо этого, одним из направлений компании «ЭлектроПласт» является направление «Источники питания». Мы предлагаем Вам помощь Конструкторского отдела:

- Подбор оптимального решения, техническое обоснование при выборе компонента;
- Подбор аналогов;
- Консультации по применению компонента;
- Поставка образцов и прототипов;
- Техническая поддержка проекта;
- Защита от снятия компонента с производства.



#### Как с нами связаться

**Телефон:** 8 (812) 309 58 32 (многоканальный)

**Факс:** 8 (812) 320-02-42

**Электронная почта:** [org@eplast1.ru](mailto:org@eplast1.ru)

**Адрес:** 198099, г. Санкт-Петербург, ул. Калинина, дом 2, корпус 4, литера А.