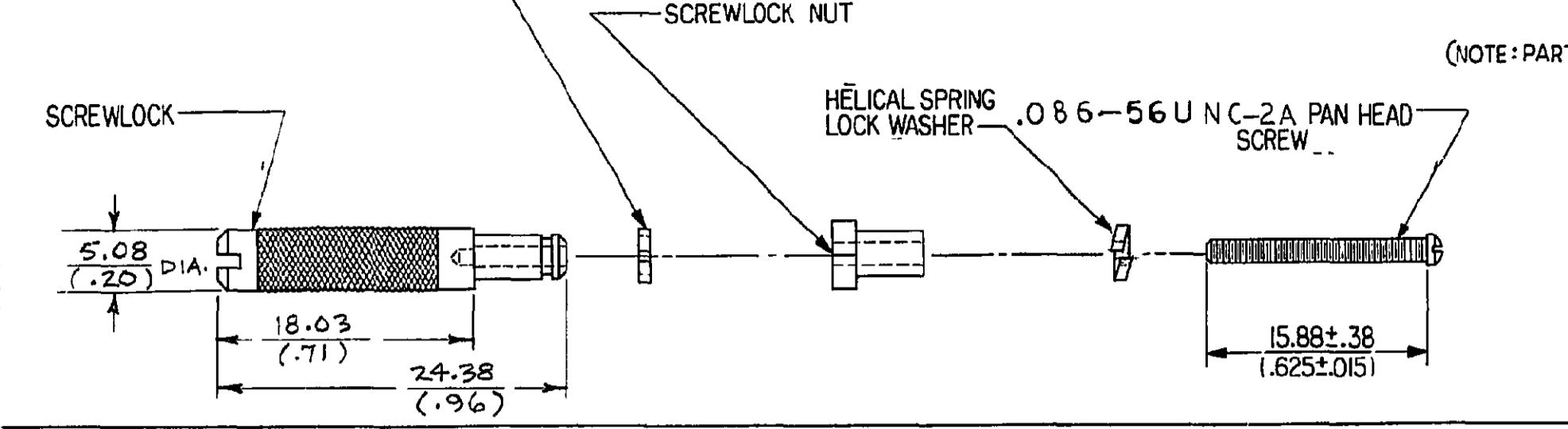
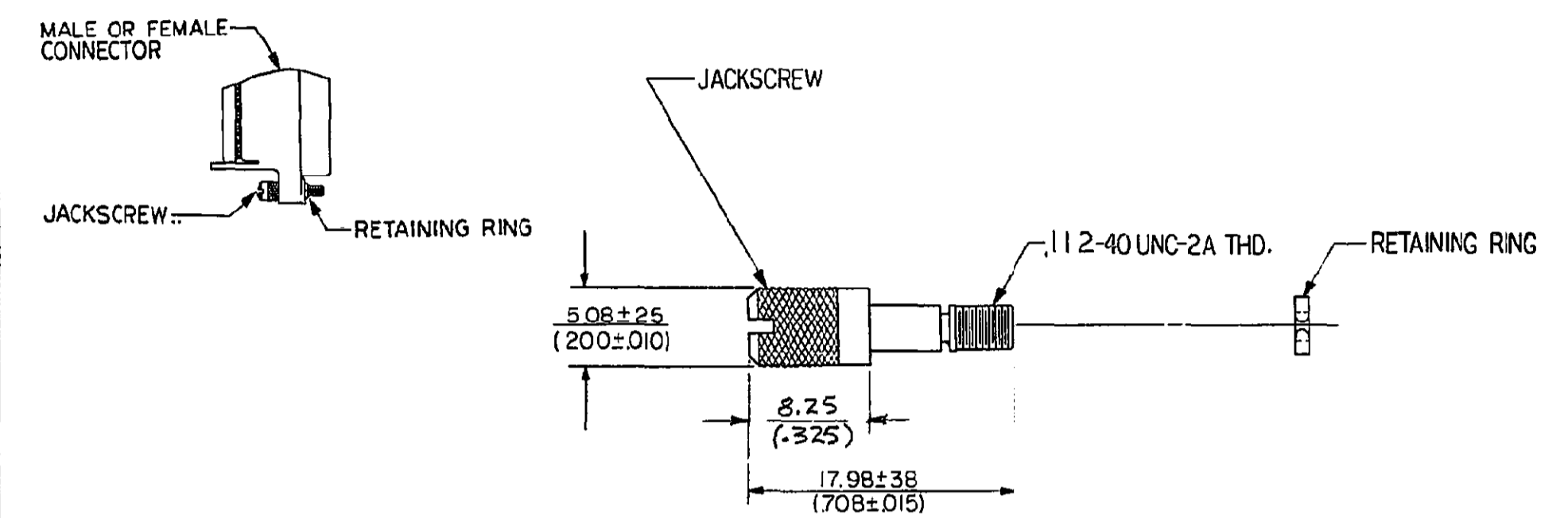


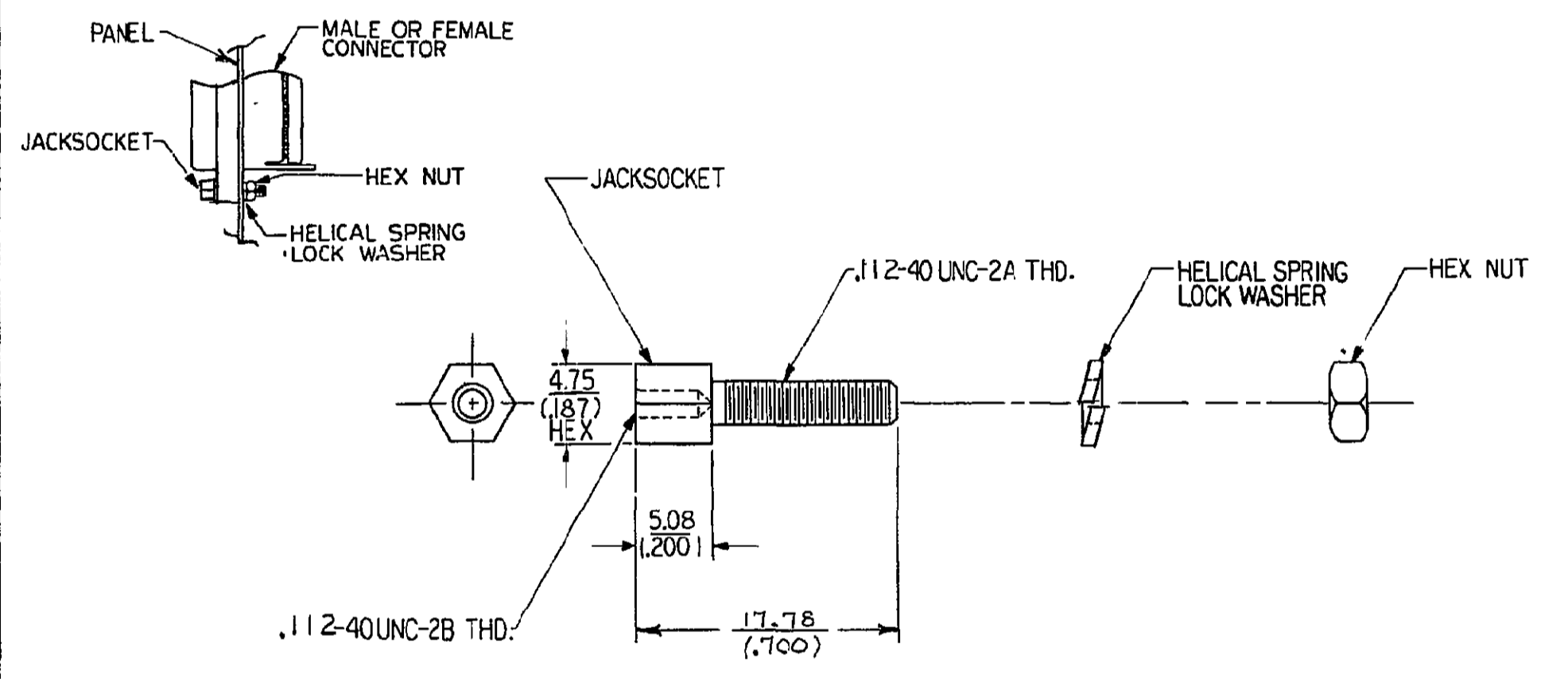
This document involves proprietary design rights of T & B/Amstat Corporation, and all design, manufacturing, reproduction, use and sale rights regarding the same are expressly reserved. It is submitted for a specific purpose and the recipient, by accepting this document, assumes custody and control and agrees to take reasonable precautions to prevent this document from being copied and reproduced in whole or in part, nor its contents revealed in any manner or to any person except to meet the purpose for which it was delivered and (b) that any special features peculiar to this design will not be incorporated in other projects without the expressed permission of T & B/Amstat Corporation.



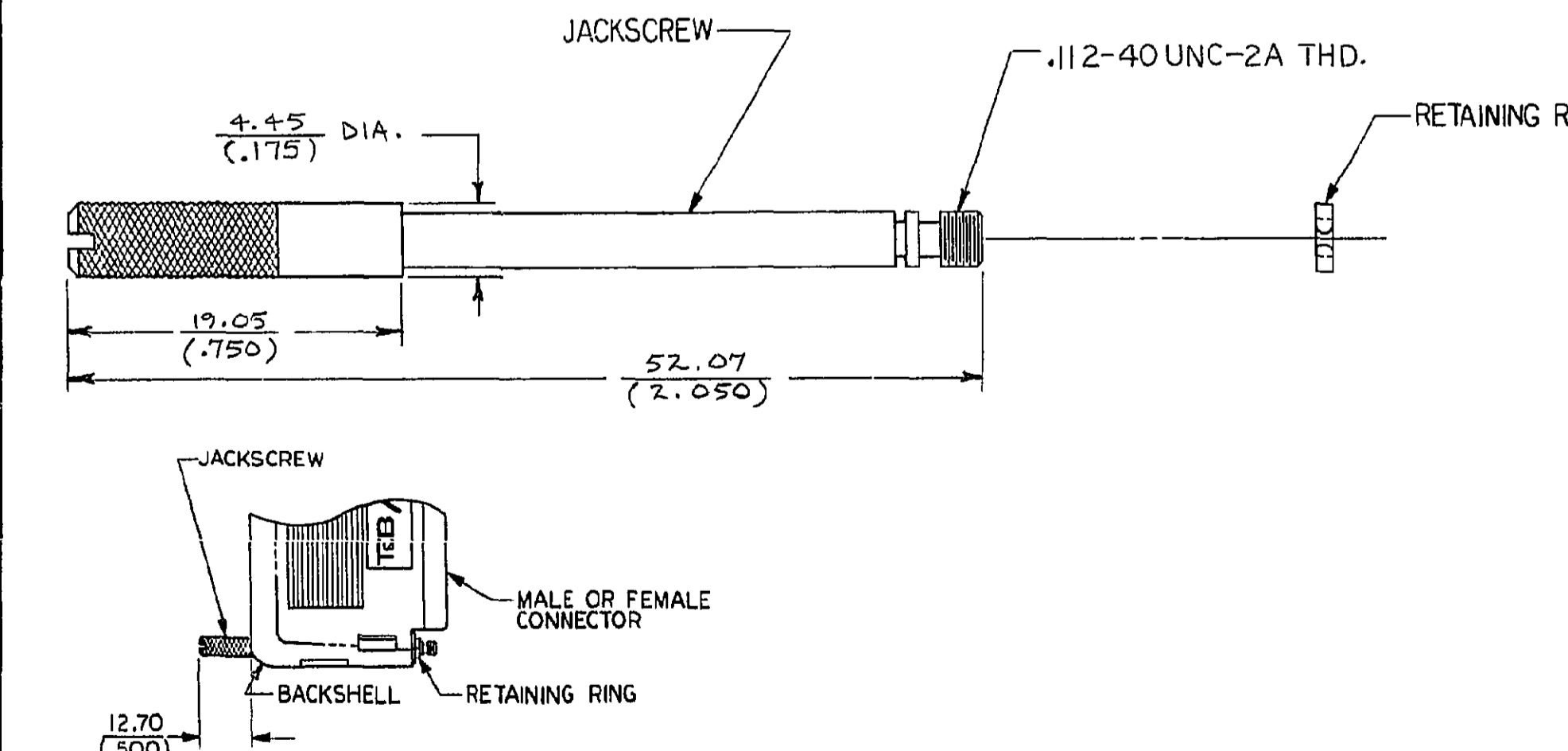
**2 OBSOLETE**  
**SCREWLOCK ASSEMBLY**  
 1-1437012-1 (609-001 REF)  
 STAINLESS STEEL, PASSIVATED



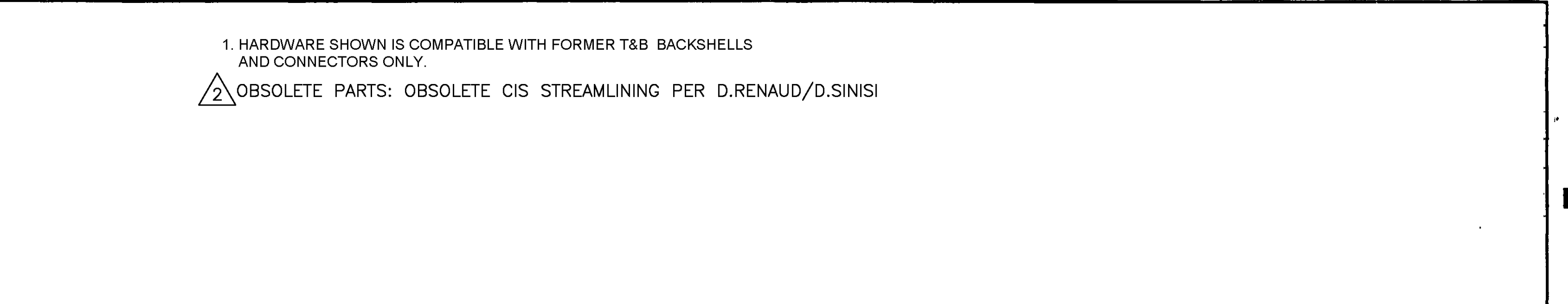
**JACKSCREW ASSEMBLY**  
 1-1437012-5 (609-002 REF)  
 STAINLESS STEEL, PASSIVATED  
 MATES WITH: 1-1437012-0  
 2-1437012-4  
 2-1437012-8



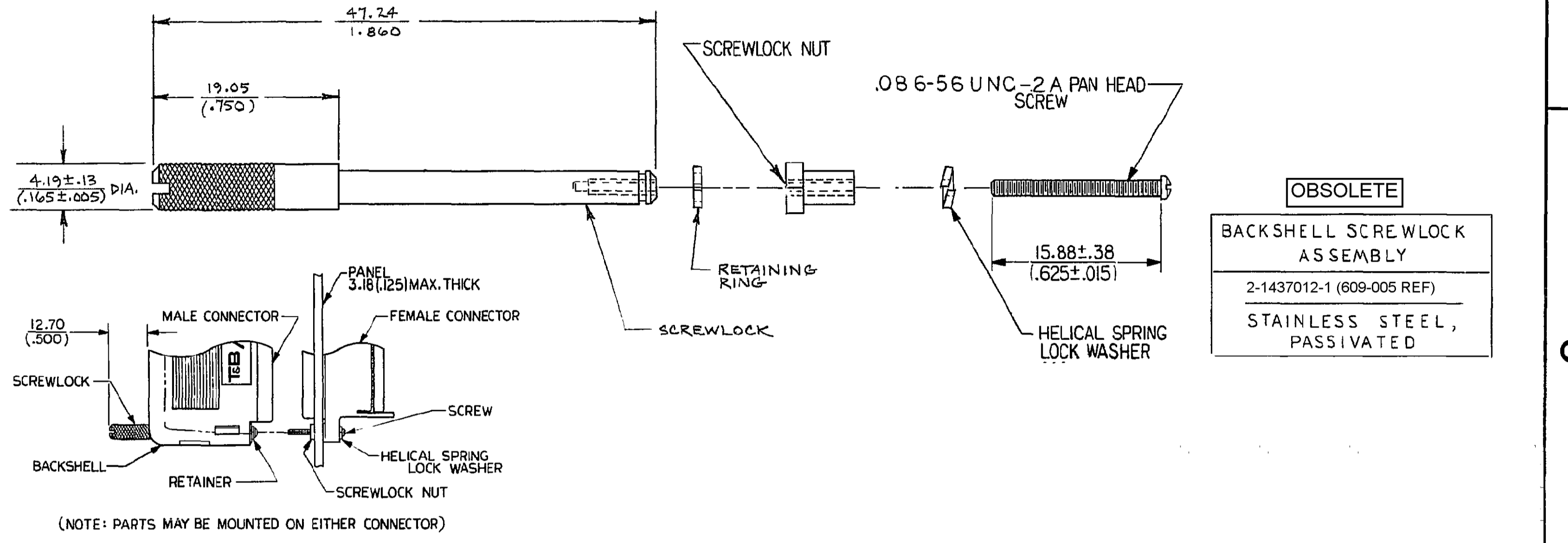
**FRONT PANEL MOUNT JACKSOCKET ASSEMBLY**  
 1-1437012-0 (609-003 REF)  
 STAINLESS STEEL, PASSIVATED  
 MATES WITH: 1-1437012-5 AND 1-1437012-6



**OBSOLETE**  
**BACKSHELL JACKSCREW ASSEMBLY**  
 1-1437012-6 (609-004 REF)  
 STAINLESS STEEL, PASSIVATED  
 MATES WITH: 1-1437012-0  
 2-1437012-4  
 2-1437012-8

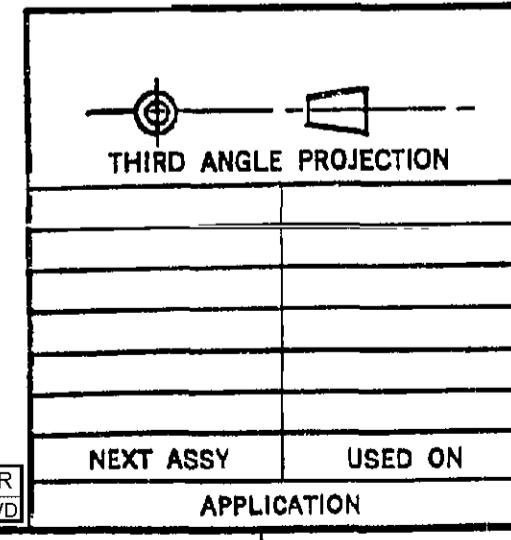


**OBSOLETE**  
**BACKSHELL SCREWLOCK ASSEMBLY**  
 2-1437012-1 (609-005 REF)  
 STAINLESS STEEL, PASSIVATED



**REAR PANEL MOUNT JACKSOCKET ASSEMBLY**  
 PART NO. T & B REF  
 2-1437012-4 609-006-1  
 2-1437012-8 609-007-1  
 STAINLESS STEEL, PASSIVATED  
 MATES WITH: 1-1437012-5 AND 1-1437012-6

CAT #S	"A"	PANEL THICKNESS	USED WITH
2-1437012-8	2.16 [.085]	2.36 - 3.18 [.093] - [1.20]	PLASTIC OR METAL SHELL CONNECTOR
2-1437012-4	1.27 [.050]	1.57 [.062]	PLASTIC OR METAL SHELL CONNECTOR



UNLESS OTHERWISE SPECIFIED, DIMENSIONS ARE IN M.M.(INCHES)  
 TOLERANCES —  
 FRACTIONS =  
 ANGLES =  
 DECIMALS .XX (.XXX) ±  
 X (.XX) ±

FIND NO.	QTY REQD	CODE IDENT	PART NO.	DESCRIPTION	ZONE
LIST OF MATERIALS					
<b>STE</b> TE Connectivity					
TITLE D CONNECTOR MOUNTING ACCESSORY HARDWARE					
SIZE CODE IDENT NO. NUMBER REV. <b>D</b> 15912 1437012-1 P					
SCALE N T S Customer Drawing SHEET OF					

REV	REVISION RECORD	DATE	RK	HMR	APVD
P	REVISED PER ECO-11-004835	21MAR11	RK	HMR	APVD



Компания «ЭлектроПласт» предлагает заключение долгосрочных отношений при поставках импортных электронных компонентов на взаимовыгодных условиях!

Наши преимущества:

- Оперативные поставки широкого спектра электронных компонентов отечественного и импортного производства напрямую от производителей и с крупнейших мировых складов;
- Поставка более 17-ти миллионов наименований электронных компонентов;
- Поставка сложных, дефицитных, либо снятых с производства позиций;
- Оперативные сроки поставки под заказ (от 5 рабочих дней);
- Экспресс доставка в любую точку России;
- Техническая поддержка проекта, помощь в подборе аналогов, поставка прототипов;
- Система менеджмента качества сертифицирована по Международному стандарту ISO 9001;
- Лицензия ФСБ на осуществление работ с использованием сведений, составляющих государственную тайну;
- Поставка специализированных компонентов (Xilinx, Altera, Analog Devices, Intersil, Interpoint, Microsemi, Aeroflex, Peregrine, Syfer, Eurofarad, Texas Instrument, Miteq, Cobham, E2V, MA-COM, Hittite, Mini-Circuits, General Dynamics и др.);

Помимо этого, одним из направлений компании «ЭлектроПласт» является направление «Источники питания». Мы предлагаем Вам помощь Конструкторского отдела:

- Подбор оптимального решения, техническое обоснование при выборе компонента;
- Подбор аналогов;
- Консультации по применению компонента;
- Поставка образцов и прототипов;
- Техническая поддержка проекта;
- Защита от снятия компонента с производства.



#### Как с нами связаться

**Телефон:** 8 (812) 309 58 32 (многоканальный)

**Факс:** 8 (812) 320-02-42

**Электронная почта:** [org@eplast1.ru](mailto:org@eplast1.ru)

**Адрес:** 198099, г. Санкт-Петербург, ул. Калинина, дом 2, корпус 4, литера А.