

## Current Transformers

### Model 186 Current Transformer



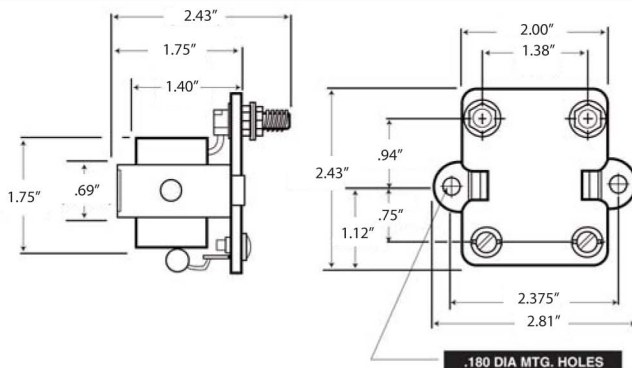
File # E91015

- **Optimal for remote sensing of AC current signals**
- **Converts AC current signal to 0-10 ACV signal**
- **For use with rectifier type analog panel meters or digital indicators**
- **Perfect for low current measurement where a donut current transformer would not sense a signal**

### Ordering Information

| Range   | VA   | Cat. Number |
|---------|------|-------------|
| 0-100mA | 0.50 | 01295       |
| 0-500mA | 0.53 | 01304       |
| 0-5Amp  | 0.40 | 01312       |
| 0-10Amp | 1.45 | 01314       |
| 0-15Amp | 1.05 | 01315       |
| 0-20Amp | 1.04 | 01316       |
| 0-25Amp | 1.50 | 01317       |
| 0-30Amp | 1.10 | 01318       |
| 0-40Amp | 1.09 | 01319       |
| 0-50Amp | 1.90 | 01321       |

### Dimensions



### Current Transformers with Terminals

- **Reduces high AC current signal to 5 amp AC signal**
- **Use with analog and 5 amp AC digital indicators**

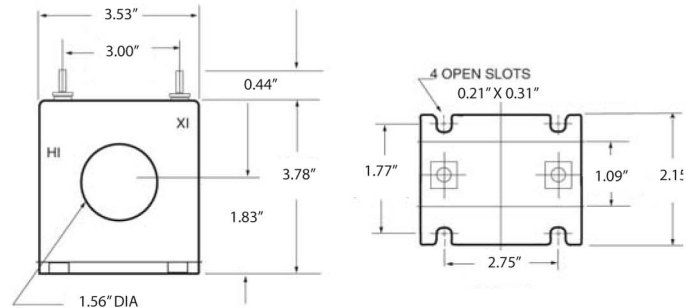


File # E93779

### Specifications

|                  |   |
|------------------|---|
| Accuracy         | ±2.0% (100 Amp)<br>±1.0% (100-1000 Amp) |
| Frequency        | 50-400 Hz                               |
| Insulation Class | 0.6kV BIL<br>10kV full wave             |
| Weight           | 1.0lb (453.59g)                         |

### Dimensions



### Ordering Information

| Range  | Burden VA @ 60Hz | Catalog Number |
|--------|------------------|----------------|
| 100:5  | 2.0              | 37020          |
| 150:5  | 5.0              | 37021          |
| 200:5  | 5.0              | 37022          |
| 300:5  | 12.5             | 37023          |
| 500:5  | 20.0             | 37024          |
| 1000:5 | 25.0             | 37025          |



Компания «ЭлектроПласт» предлагает заключение долгосрочных отношений при поставках импортных электронных компонентов на взаимовыгодных условиях!

Наши преимущества:

- Оперативные поставки широкого спектра электронных компонентов отечественного и импортного производства напрямую от производителей и с крупнейших мировых складов;
- Поставка более 17-ти миллионов наименований электронных компонентов;
- Поставка сложных, дефицитных, либо снятых с производства позиций;
- Оперативные сроки поставки под заказ (от 5 рабочих дней);
- Экспресс доставка в любую точку России;
- Техническая поддержка проекта, помощь в подборе аналогов, поставка прототипов;
- Система менеджмента качества сертифицирована по Международному стандарту ISO 9001;
- Лицензия ФСБ на осуществление работ с использованием сведений, составляющих государственную тайну;
- Поставка специализированных компонентов (Xilinx, Altera, Analog Devices, Intersil, Interpoint, Microsemi, Aeroflex, Peregrine, Syfer, Eurofarad, Texas Instrument, Miteq, Cobham, E2V, MA-COM, Hittite, Mini-Circuits, General Dynamics и др.);

Помимо этого, одним из направлений компании «ЭлектроПласт» является направление «Источники питания». Мы предлагаем Вам помощь Конструкторского отдела:

- Подбор оптимального решения, техническое обоснование при выборе компонента;
- Подбор аналогов;
- Консультации по применению компонента;
- Поставка образцов и прототипов;
- Техническая поддержка проекта;
- Защита от снятия компонента с производства.



#### Как с нами связаться

**Телефон:** 8 (812) 309 58 32 (многоканальный)

**Факс:** 8 (812) 320-02-42

**Электронная почта:** [org@eplast1.ru](mailto:org@eplast1.ru)

**Адрес:** 198099, г. Санкт-Петербург, ул. Калинина, дом 2, корпус 4, литера А.