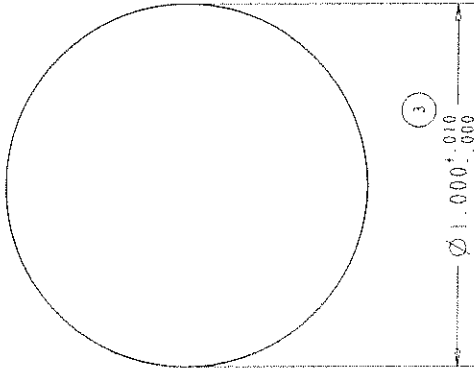
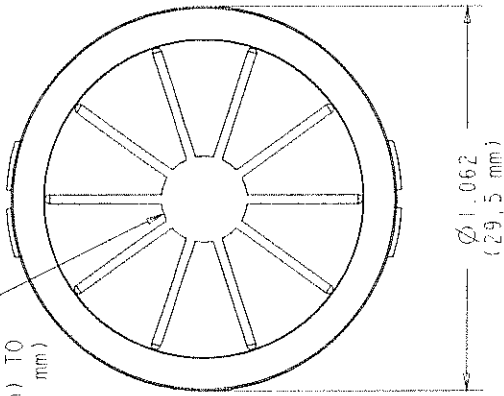
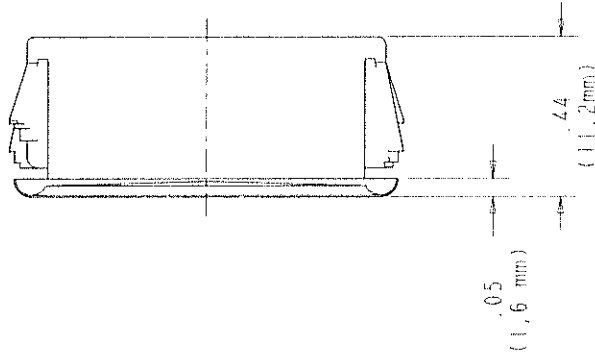


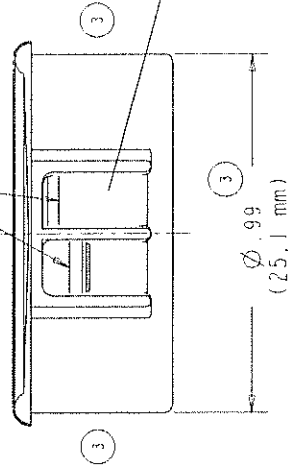
INSIDE DIAMETER  
ADJUSTS FOR  
Ø .25 (6,4 mm) TO  
Ø .75 (19,1 mm)



MOUNTING HOLE



FINGERS WILL ACCOMMODATE CHASSIS  
THICKNESS OF .032 (0,8 mm) - .125 (3,2 mm)  
(PART HAS ADDITIONAL CLEARANCE)



ALTERNATE FINGER DESIGN

NOTE:  
DIMENSIONS IN PARENTHESES ARE APPROXIMATE  
METRIC CONVERSIONS ROUNDED OFF TO ONE  
PLACE AND THE GENERAL TOLERANCES DO NOT APPLY.

TOLERANCE UNLESS OTHERWISE SPECIFIED: .XX± .015 .XXX± 0.005 ANGULAR± 2°

MATERIAL:  
NYLON 6/6

**HEYCO**  
HEYCO PRODUCTS, INC.  
TOMS RIVER, NEW JERSEY

DESCRIPTION:

CUSTOMER DRAWING FOR  
UNIVERSAL BUSHING FOR  
UB-1000

2137 BLACK  
2138 WHITE

PART No.

REV.: 3

HEYCO PRODUCTS, INC. claims proprietary rights to the material disclosed herein. This drawing and/or technical information is the property of HEYCO PRODUCTS, INC. and is issued in confidence for use only as authorized, and may not be reproduced or distributed or shown to others without written permission from HEYCO PRODUCTS, INC.



Компания «ЭлектроПласт» предлагает заключение долгосрочных отношений при поставках импортных электронных компонентов на взаимовыгодных условиях!

Наши преимущества:

- Оперативные поставки широкого спектра электронных компонентов отечественного и импортного производства напрямую от производителей и с крупнейших мировых складов;
- Поставка более 17-ти миллионов наименований электронных компонентов;
- Поставка сложных, дефицитных, либо снятых с производства позиций;
- Оперативные сроки поставки под заказ (от 5 рабочих дней);
- Экспресс доставка в любую точку России;
- Техническая поддержка проекта, помощь в подборе аналогов, поставка прототипов;
- Система менеджмента качества сертифицирована по Международному стандарту ISO 9001;
- Лицензия ФСБ на осуществление работ с использованием сведений, составляющих государственную тайну;
- Поставка специализированных компонентов (Xilinx, Altera, Analog Devices, Intersil, Interpoint, Microsemi, Aeroflex, Peregrine, Syfer, Eurofarad, Texas Instrument, Miteq, Cobham, E2V, MA-COM, Hittite, Mini-Circuits, General Dynamics и др.);

Помимо этого, одним из направлений компании «ЭлектроПласт» является направление «Источники питания». Мы предлагаем Вам помощь Конструкторского отдела:

- Подбор оптимального решения, техническое обоснование при выборе компонента;
- Подбор аналогов;
- Консультации по применению компонента;
- Поставка образцов и прототипов;
- Техническая поддержка проекта;
- Защита от снятия компонента с производства.



#### Как с нами связаться

**Телефон:** 8 (812) 309 58 32 (многоканальный)

**Факс:** 8 (812) 320-02-42

**Электронная почта:** [org@eplast1.ru](mailto:org@eplast1.ru)

**Адрес:** 198099, г. Санкт-Петербург, ул. Калинина, дом 2, корпус 4, литера А.