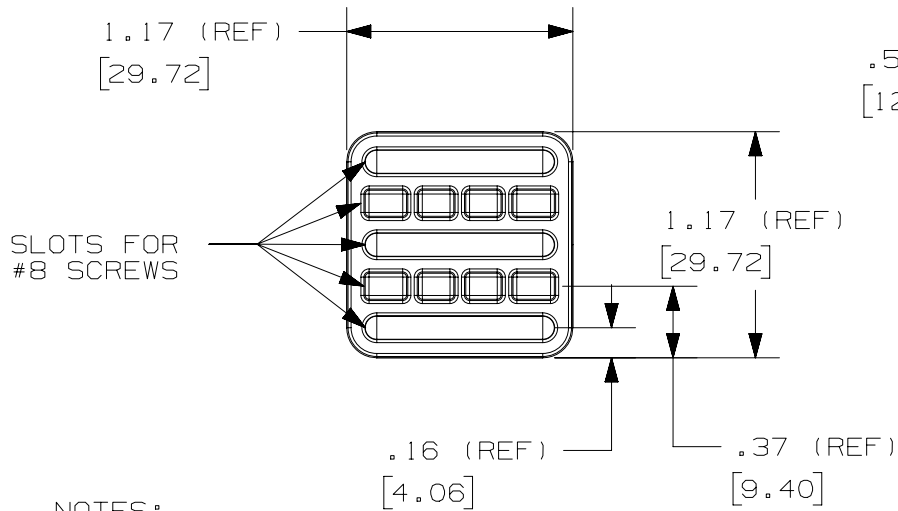
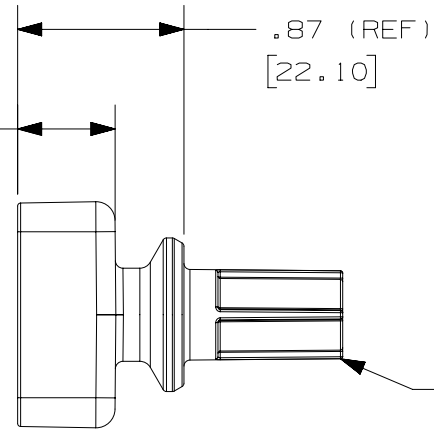


THIS COPY IS PROVIDED ON A RESTRICTED BASIS AND IS NOT TO BE USED IN ANY WAY DETRIMENTAL TO THE INTERESTS OF PANDUIT CORP.

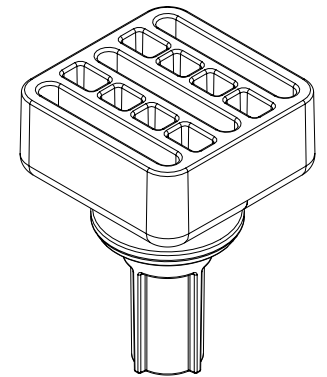


.51 (REF) [12.95]



NOTES:

1. DIMENSIONS IN BRACKETS [ ] ARE METRIC [ mm ].
3. PRODUCT DESIGNED TO BE INSERTED INTO PANDUIT PART: QB-MOUNT.
4. PRODUCT IS DESIGNED TO SUPPORT A MAXIMUM STATIC LOAD OF 5 LBS.
5. PRODUCT IS RATED FOR ENVIRONMENTAL CONDITIONS OF 40-100°F IN ALL HUMIDITY RANGES.
6. REFER TO PANDUIT CATALOG FOR LIST OF COMPATIBLE ACCESSORIES.
7. COMPATIBLE WITH FOLLOWING SCREWS: QB-S8-500-C, QB-S8-750-C.



TITLE  
**QUICK-BUILD MOUNTING BASE; 1.20" X 1.20"; ACCEPTS #8 SCREWS; 25 PER PACKAGE**  
**QB-BASE120**

CUSTOMER DRAWING

ITEM REVISION NAME  
**14L203DM/02**

DATASET FILE NAME  
**14L203DM-DC**

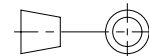
**PANDUIT**

UNLESS OTHERWISE SPECIFIED,  
 DIMENSIONAL TOLERANCES ARE: IN [ mm ]

.x ± .1 [ 2.54 ] .xxx ± .005 [ .127 ]  
 .xx ± .01 [ .25 ] ANGLES ± 5 °

MATERIAL:  
**NYLON**

DRAWING NUMBER:  
**14L203DM-DC**



THIRD ANGLE PROJECTION

00	06-09-15	ANF	DJW	MSAD	DRAWING RELEASED	GAECN03011
----	----------	-----	-----	------	------------------	------------

REV	DATE	BY	CHK	APR	DESCRIPTION	ECN
-----	------	----	-----	-----	-------------	-----

DRAWN BY <b>ANF</b>	DATE <b>6/9/15</b>	CHK <b>DJW</b>	SCALE <b>1:1</b>	SHT 1 OF 1	SIZE <b>A</b>
------------------------	-----------------------	-------------------	---------------------	------------	------------------



Компания «ЭлектроПласт» предлагает заключение долгосрочных отношений при поставках импортных электронных компонентов на взаимовыгодных условиях!

Наши преимущества:

- Оперативные поставки широкого спектра электронных компонентов отечественного и импортного производства напрямую от производителей и с крупнейших мировых складов;
- Поставка более 17-ти миллионов наименований электронных компонентов;
- Поставка сложных, дефицитных, либо снятых с производства позиций;
- Оперативные сроки поставки под заказ (от 5 рабочих дней);
- Экспресс доставка в любую точку России;
- Техническая поддержка проекта, помощь в подборе аналогов, поставка прототипов;
- Система менеджмента качества сертифицирована по Международному стандарту ISO 9001;
- Лицензия ФСБ на осуществление работ с использованием сведений, составляющих государственную тайну;
- Поставка специализированных компонентов (Xilinx, Altera, Analog Devices, Intersil, Interpoint, Microsemi, Aeroflex, Peregrine, Syfer, Eurofarad, Texas Instrument, Miteq, Cobham, E2V, MA-COM, Hittite, Mini-Circuits, General Dynamics и др.);

Помимо этого, одним из направлений компании «ЭлектроПласт» является направление «Источники питания». Мы предлагаем Вам помощь Конструкторского отдела:

- Подбор оптимального решения, техническое обоснование при выборе компонента;
- Подбор аналогов;
- Консультации по применению компонента;
- Поставка образцов и прототипов;
- Техническая поддержка проекта;
- Защита от снятия компонента с производства.



#### Как с нами связаться

**Телефон:** 8 (812) 309 58 32 (многоканальный)

**Факс:** 8 (812) 320-02-42

**Электронная почта:** [org@eplast1.ru](mailto:org@eplast1.ru)

**Адрес:** 198099, г. Санкт-Петербург, ул. Калинина, дом 2, корпус 4, литера А.