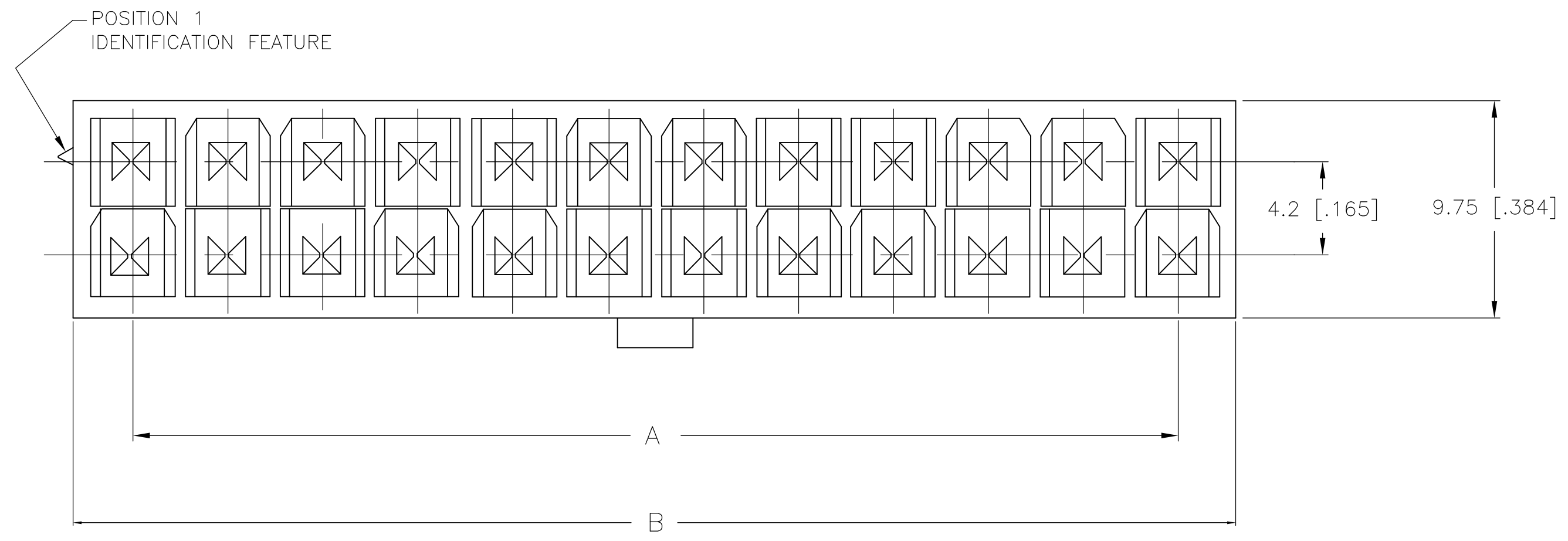
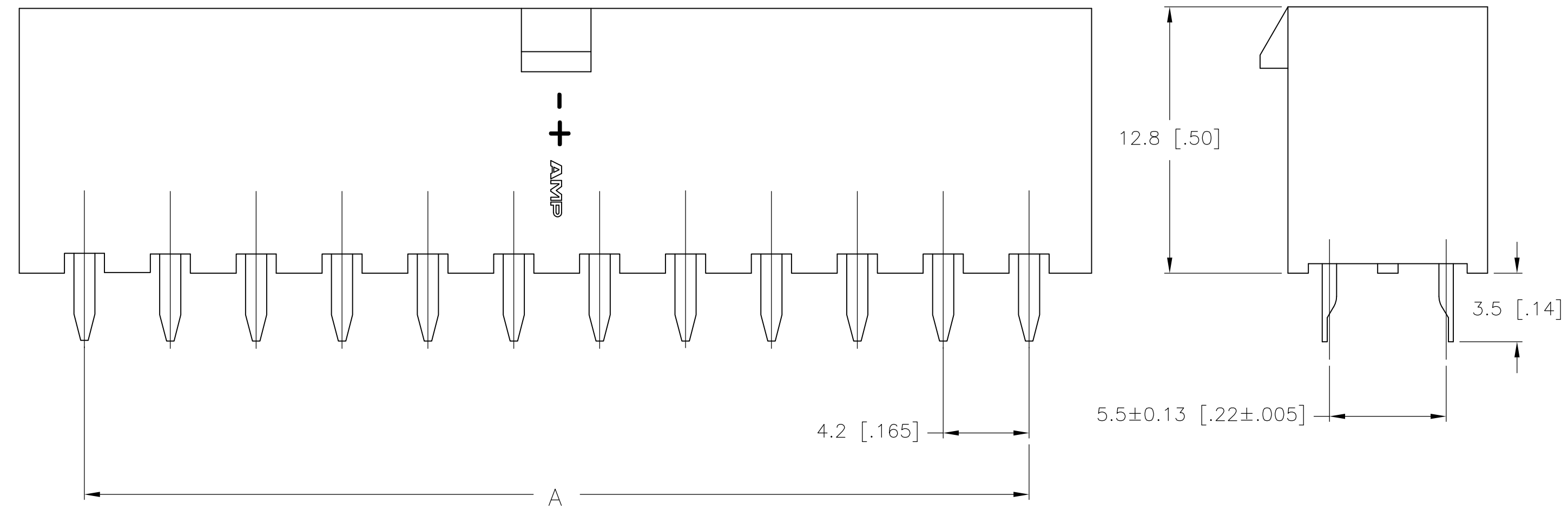


THIS DRAWING IS UNPUBLISHED. RELEASED FOR PUBLICATION
 © COPYRIGHT - By - ALL RIGHTS RESERVED.

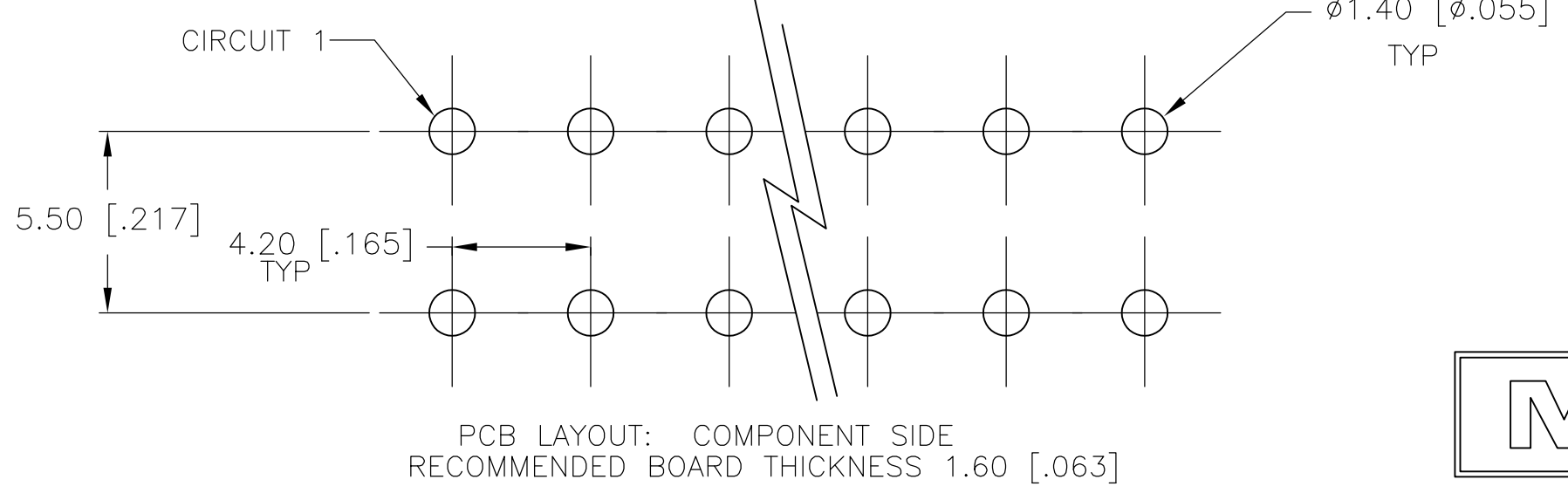
LOC		DIST		REVISIONS			
P	LTR	DESCRIPTION		DATE	DWN	APVD	
	B	ECO 12-000826		13JAN12	JR	SM	



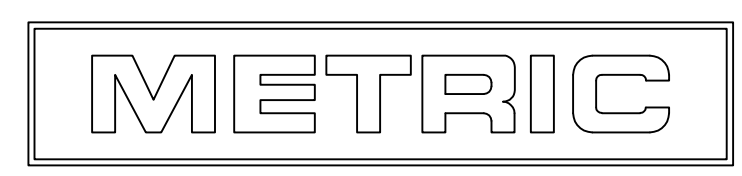
1 MATERIAL: HOUSING: NYLON, UL94V-2, BLACK
 CONTACTS: BRASS, TIN-PLATED



24	46.2±0.25 [1.82±.01]	51.6 [2.03]	2-2029131-4
22	42.0±0.25 [1.65±.01]	47.4 [1.87]	2-2029131-2
20	37.8±0.25 [1.49±.01]	43.2 [1.70]	2-2029131-0
18	33.6±0.25 [1.32±.01]	39.0 [1.54]	1-2029131-8
16	29.4±0.25 [1.16±.01]	34.8 [1.37]	1-2029131-6
14	25.2±0.25 [.99±.01]	30.6 [1.21]	1-2029131-4
12	21.0±0.25 [.83±.01]	26.4 [1.04]	1-2029131-2
10	16.8±0.13 [.66±.005]	22.2 [.87]	1-2029131-0
8	12.6±0.13 [.50±.005]	18.0 [.71]	2029131-8
6	8.4±0.13 [.33±.005]	13.8 [.54]	2029131-6
4	4.2±0.13 [.17±.005]	9.6 [.38]	2029131-4
2		5.4 [.21]	2029131-2
POS	A	B±0.25[.01]	PART NUMBER



2-2029131-4 SHOWN



THIS DRAWING IS A CONTROLLED DOCUMENT.

DIMENSIONS: mm [INCHES]	TOLERANCES UNLESS OTHERWISE SPECIFIED: 0 PLC ± 1 PLC ± 0.13 [.005] 2 PLC ± 0.25 [.01] 3 PLC ± - 4 PLC ± - ANGLES ±	DWN K. WHITAKER 12AUG2008	CHK C. CASH 12AUG2008	APVD C. CASH 12AUG2008	NAME TE Connectivity
MATERIAL 1	FINISH	PRODUCT SPEC		APPLICATION SPEC	
WEIGHT		SIZE A2	CAGE CODE 00779	DRAWING NO C=2029131	RESTRICTED TO -
CUSTOMER DRAWING			SCALE 5:1	SHEET 1 of 1	REV B



Компания «ЭлектроПласт» предлагает заключение долгосрочных отношений при поставках импортных электронных компонентов на взаимовыгодных условиях!

Наши преимущества:

- Оперативные поставки широкого спектра электронных компонентов отечественного и импортного производства напрямую от производителей и с крупнейших мировых складов;
- Поставка более 17-ти миллионов наименований электронных компонентов;
- Поставка сложных, дефицитных, либо снятых с производства позиций;
- Оперативные сроки поставки под заказ (от 5 рабочих дней);
- Экспресс доставка в любую точку России;
- Техническая поддержка проекта, помощь в подборе аналогов, поставка прототипов;
- Система менеджмента качества сертифицирована по Международному стандарту ISO 9001;
- Лицензия ФСБ на осуществление работ с использованием сведений, составляющих государственную тайну;
- Поставка специализированных компонентов (Xilinx, Altera, Analog Devices, Intersil, Interpoint, Microsemi, Aeroflex, Peregrine, Syfer, Eurofarad, Texas Instrument, Miteq, Cobham, E2V, MA-COM, Hittite, Mini-Circuits, General Dynamics и др.);

Помимо этого, одним из направлений компании «ЭлектроПласт» является направление «Источники питания». Мы предлагаем Вам помощь Конструкторского отдела:

- Подбор оптимального решения, техническое обоснование при выборе компонента;
- Подбор аналогов;
- Консультации по применению компонента;
- Поставка образцов и прототипов;
- Техническая поддержка проекта;
- Защита от снятия компонента с производства.



Как с нами связаться

Телефон: 8 (812) 309 58 32 (многоканальный)

Факс: 8 (812) 320-02-42

Электронная почта: org@eplast1.ru

Адрес: 198099, г. Санкт-Петербург, ул. Калинина, дом 2, корпус 4, литера А.