

MICRO SWITCH

FREEPORT, ILLINOIS, U.S.A.
A DIVISION OF HONEYWELL

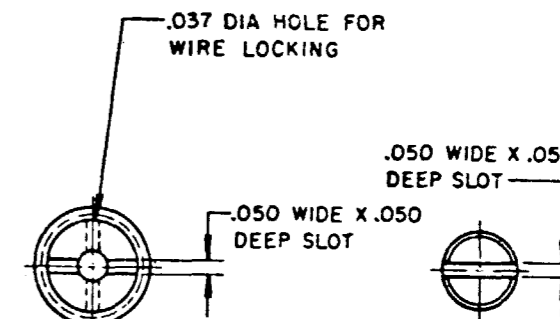
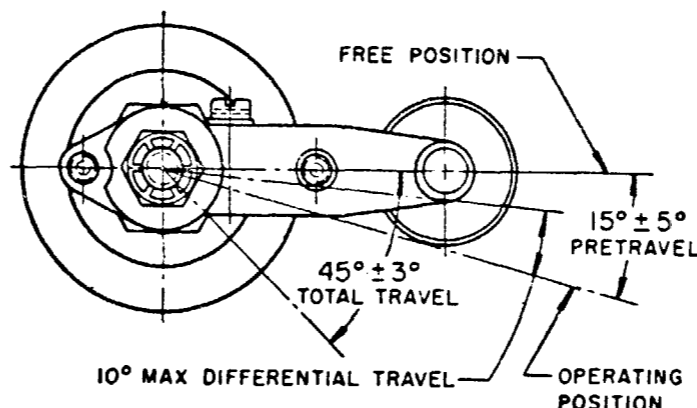
FED. MFG. CODE 91929

SWITCH - ENCLOSED

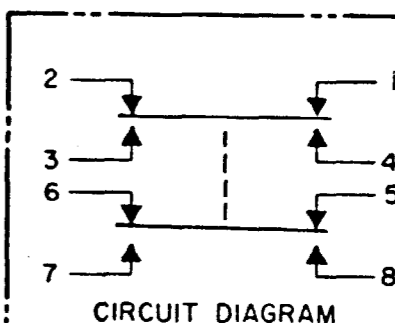
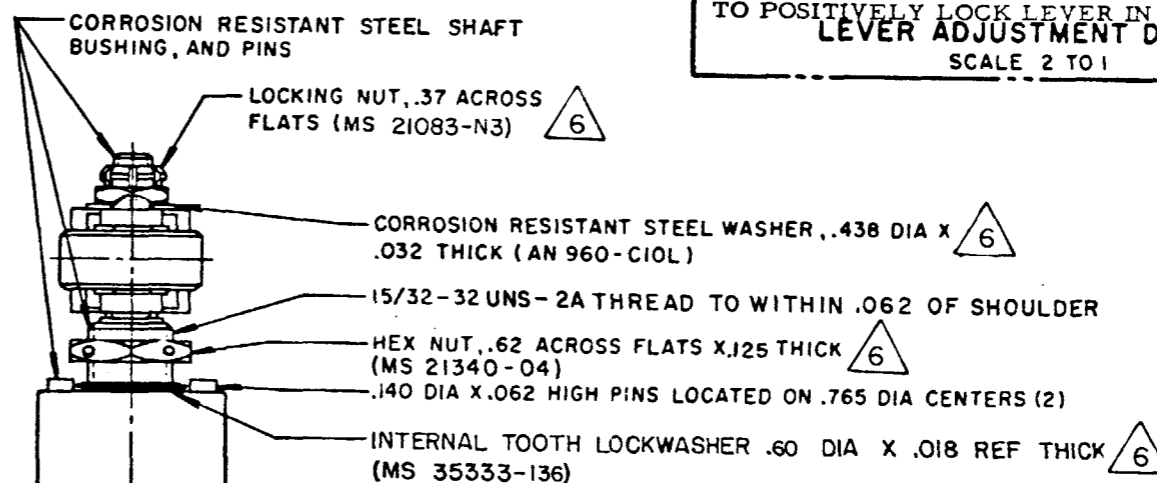
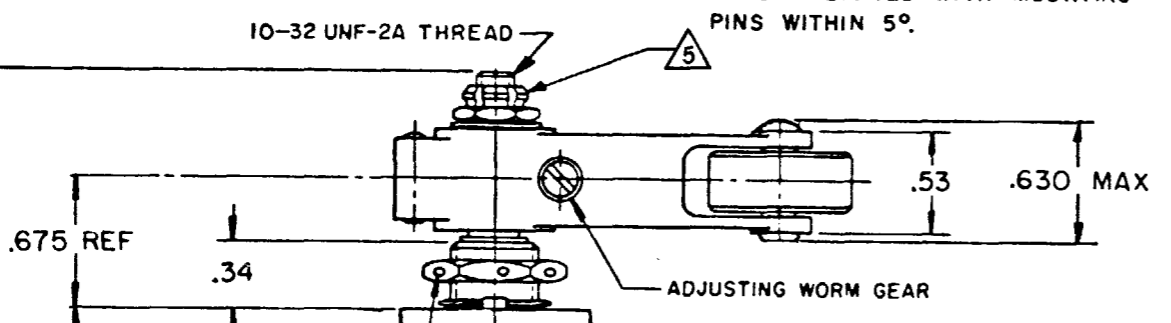
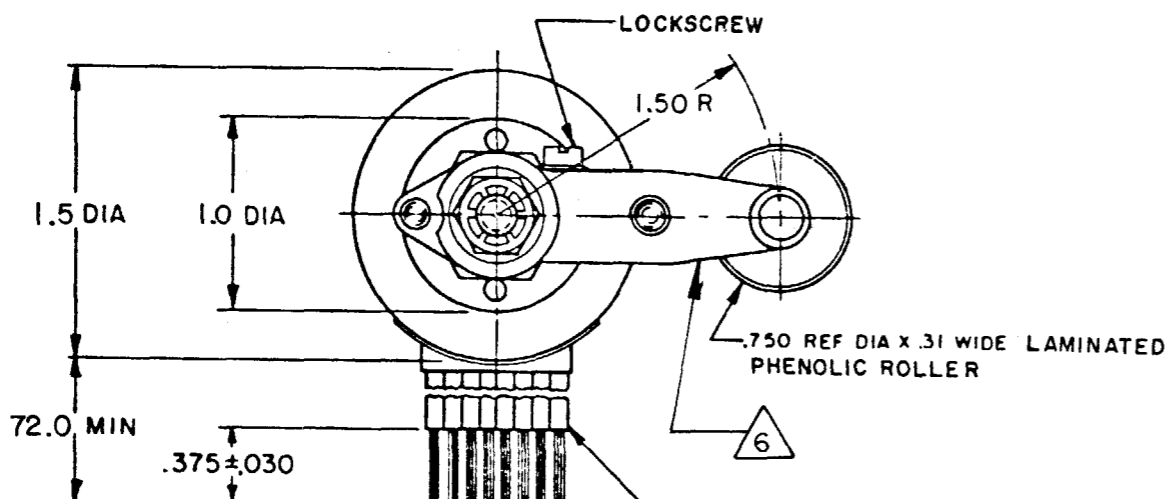
CATALOG LISTING
34EN11-6

MILITARY STANDARD
MS 21320-7

CHARACTERISTICS



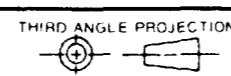
LOCKSCREW
ROLLER LEVER MAY BE ADJUSTED FOR AN INFINITE NUMBER OF POSITIONS THRU 360°. ADJUSTMENT IS MADE BY LOOSENING THE LOCKING NUT AND THEN THE LOCKSCREW AND TURNING GEAR UNTIL LEVER IS IN DESIRED POSITION. LOCKSCREW AND LOCKNUT ON SHAFT IS THEN TIGHTENED TO POSITIVELY LOCK LEVER IN POSITION.
LEVER ADJUSTMENT DETAIL
SCALE 2 TO 1



(8) NO. 18 WIRE LEAD PER MIL-W-22759/7 MARKED WITH CIRCUIT IDENTIFICATION AND WIRE GAGE (1-18, 2-18, ETC) PER MIL-W-5088

34EN11-6
 M
 DRAWING NUMBER
 30
 ISSUE
 REVISIONS
 A C082363
 JAK
 24 JAN 96
 27 NOV 78
 16 NOV 78
 FORMTEK
 DRAWN
 T R F

THIS DRAWING COVERS A PROPRIETARY ITEM AND IS THE PROPERTY OF MICRO SWITCH, A DIVISION OF HONEYWELL. THIS DRAWING IS NOT TO BE COPIED OR USED WITHOUT THE APPROVAL OF MICRO SWITCH.



SCALE FULL	
DO NOT SCALE PRINT	
TOLERANCES APPLY TO DESIGN UNITS. CONVERSIONS ARE ONLY FOR REFERENCE. UNLESS NOTED, TOLERANCES ARE ±	
DIM. mm	TOL. mm/in
DIM. in	TOL. mm/in
NO PLACES	X 17.04
ONE PLACE	X,X 0.47/016
TWO PLACES	X,XX 0.157/006
THREE PLACES	X,XXX 0.387/015
ANGLES	X XXX 0.131/005
DESIGN UNITS	SI METRIC <input type="checkbox"/> US CUSTOMARY <input checked="" type="checkbox"/>
RAW MATERIAL—COMMERCIAL STANDARD MICRO SWITCH STANDARDS APPLY.	
DIMENSIONS ARE TO BE MET BEFORE PROTECTIVE COATINGS ARE APPLIED.	
WEIGHT	15.5 OZ MAX

CHARACTERISTICS		ELECTRICAL DATA	
OPERATING TORQUE ——— 12-25 IN-LB		CONTACT ARRANGEMENT (SEE CIRCUIT DIAGRAM)	
RELEASE TORQUE ——— 8 IN-LB MIN		28 VDC	
FULL OVERTRAVEL TORQUE — 40 IN-LB MAX		LOAD	SEA LEVEL 50,000 FT.
PRETRAVEL		RES	15 15
DIFFERENTIAL TRAVEL		IND	10 10
OVERTRAVEL		MOTOR	5
FREE POSITION			

- NOTES**
- 1 - CORROSION RESISTANT STEEL ENCLOSURE
 - 2 - SWITCH SEALED PER MIL-S-8805 SYMBOL 4
 - 3 - CIRCUIT DIAGRAM, CATALOG LISTING AND MIL STD NO. MS21320-7 ARE SHOWN ON NAMEPLATE
 - 4 - TOTAL TRAVEL OF ROLLER LEVER IS 45° ± 3° IN CLOCK WISE DIRECTION ONLY, WITH SPRING RETURN IN NEUTRAL
 - 5 - DO NOT APPLY MORE THAN 20-25 INCH-POUNDS OF TORQUE WHEN TIGHTENING LOCKING NUT
 - 6 - HARDWARE MAY BE PACKAGED UNASSEMBLED PER MIL-S-8805



Компания «ЭлектроПласт» предлагает заключение долгосрочных отношений при поставках импортных электронных компонентов на взаимовыгодных условиях!

Наши преимущества:

- Оперативные поставки широкого спектра электронных компонентов отечественного и импортного производства напрямую от производителей и с крупнейших мировых складов;
- Поставка более 17-ти миллионов наименований электронных компонентов;
- Поставка сложных, дефицитных, либо снятых с производства позиций;
- Оперативные сроки поставки под заказ (от 5 рабочих дней);
- Экспресс доставка в любую точку России;
- Техническая поддержка проекта, помощь в подборе аналогов, поставка прототипов;
- Система менеджмента качества сертифицирована по Международному стандарту ISO 9001;
- Лицензия ФСБ на осуществление работ с использованием сведений, составляющих государственную тайну;
- Поставка специализированных компонентов (Xilinx, Altera, Analog Devices, Intersil, Interpoint, Microsemi, Aeroflex, Peregrine, Syfer, Eurofarad, Texas Instrument, Miteq, Cobham, E2V, MA-COM, Hittite, Mini-Circuits, General Dynamics и др.);

Помимо этого, одним из направлений компании «ЭлектроПласт» является направление «Источники питания». Мы предлагаем Вам помощь Конструкторского отдела:

- Подбор оптимального решения, техническое обоснование при выборе компонента;
- Подбор аналогов;
- Консультации по применению компонента;
- Поставка образцов и прототипов;
- Техническая поддержка проекта;
- Защита от снятия компонента с производства.



Как с нами связаться

Телефон: 8 (812) 309 58 32 (многоканальный)

Факс: 8 (812) 320-02-42

Электронная почта: org@eplast1.ru

Адрес: 198099, г. Санкт-Петербург, ул. Калинина, дом 2, корпус 4, литера А.