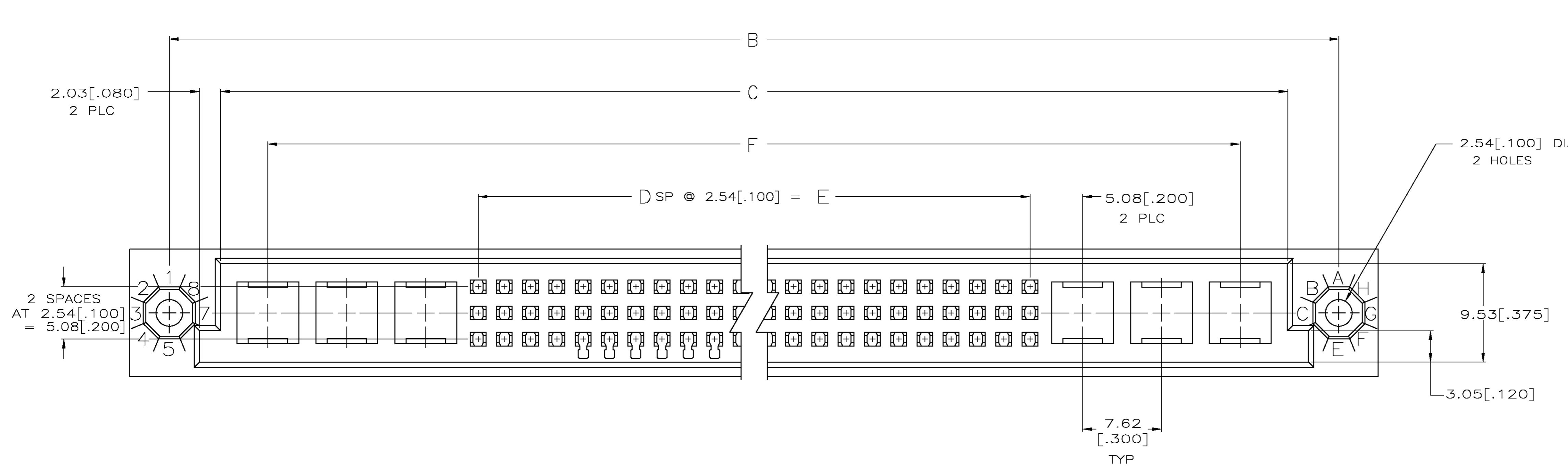
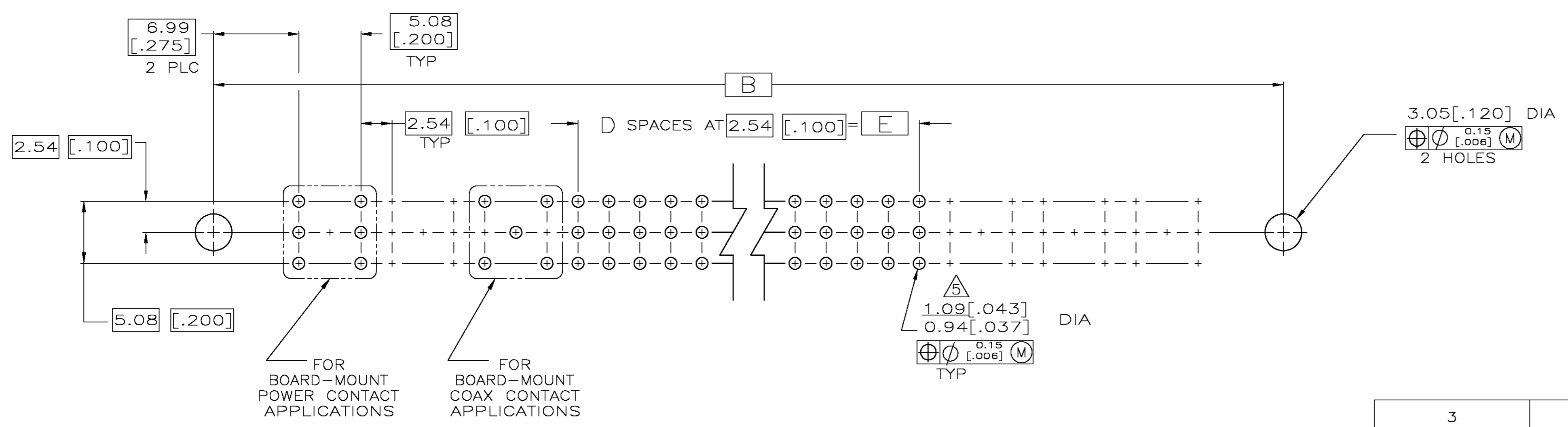
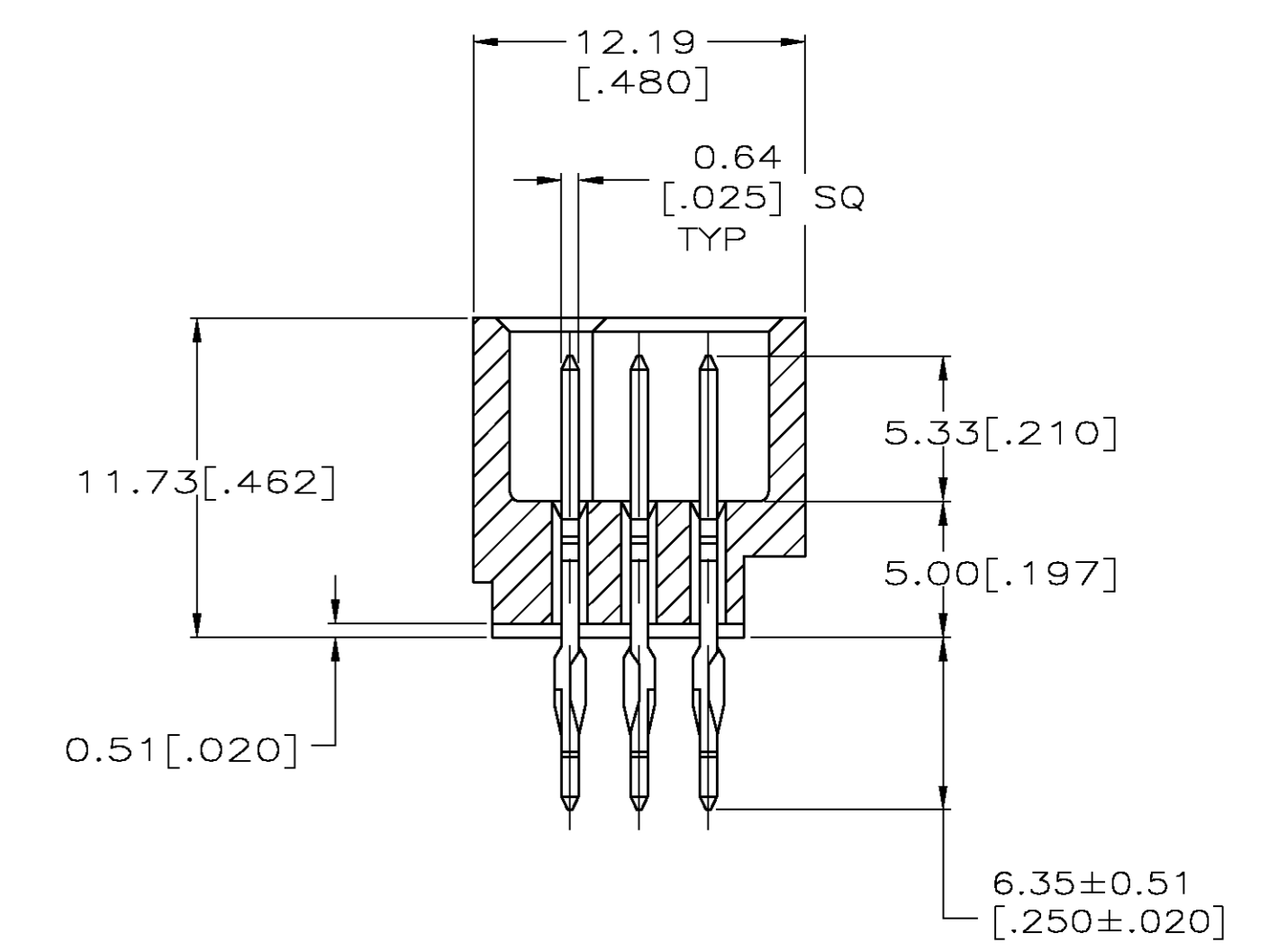
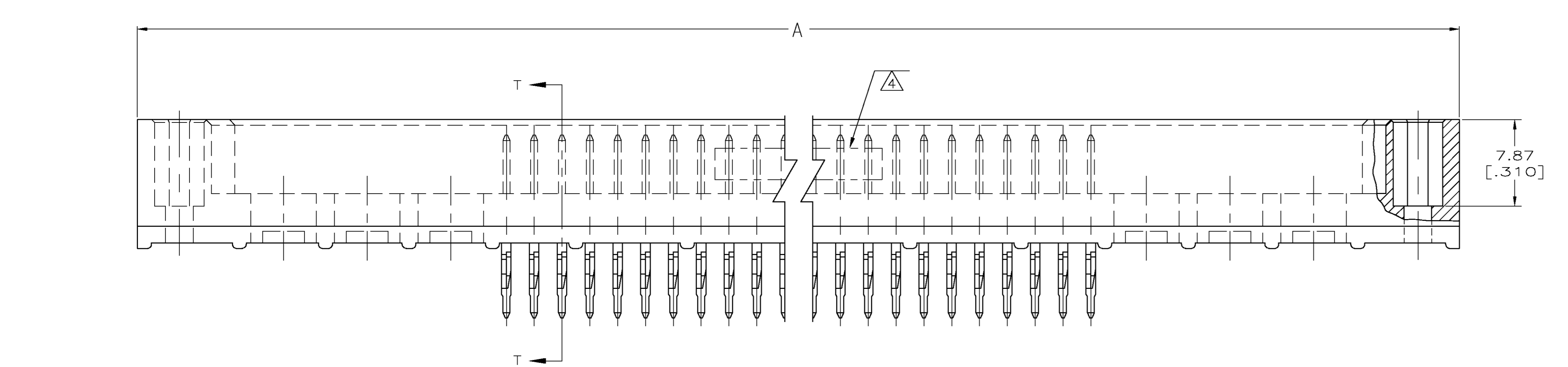


LOC		DIST		REVISIONS			
F	LTR	DESCRIPTION	DATE	DRN	APVD		
0		RELEASED PER EC 0512-0038-05	11MAY05	JDP	AMS		



- 1 HOUSING MATERIAL: THERMOPLASTIC, COLOR-NATURAL.
- 2 POST MATERIAL: PHOSPHOR BRONZE.
- 3 FINISH: 0.00076[.000030] GOLD IN CONTACT AREA, OVER 0.00127-0.00254[.000050-.000100] NICKEL UNDERPLATE, TIN PLATED POST.
- 4 MARKED 'AMP', PART NO. & DATE CODE THIS APPROXIMATE AREA.
- 5 ACTION PIN POSTS REQUIRE 2.36[.093] MIN THK PC BOARD. RECOMMENDED PC BOARD HOLES ARE 1.151[.0453] DIA DRILL PLATED THROUGH WITH 0.03-0.08[.001-.003] COPPER, WITH .0003 MIN TIN-LEAD PLATING. FINISHED HOLE AFTER PLATING, 0.94-1.09[.037-.043] DIA.



3	3	73.66 [2.900]	33.02 [1.300]	13	82.55 [3.250]	92.71 [3.650]	100.33 [3.950]	42	1-5533429-2
POWER PORTS NUMBER END	LETTER END	F	E	D	C	B	A	POSN	PART NUMBER

THIS DRAWING IS A CONTROLLED DOCUMENT.

DWY	J. POLIGNONE	11MAY05		Tyco Electronics Corporation
DRK	A. SHARPE	11MAY05		Harrisburg, Pa 17105-3608
APVD	A. SHARPE	11MAY05	NAME	ASSEMBLY, PIN, VERTICAL, HDI, LEAD-FREE, 3 ROW, WITHOUT GUIDE PINS, 6.35[.250] ACTION PINS
PRODUCT SPEC			APPLICATION SPEC	0.00076[.000030] GOLD PLATE
SIZE	A1	00779	DRAWING NO	5533429
WEIGHT			CUSTOMER DRAWING	SCALE 4:1 SHEET 1 OF 1 REV 0



Компания «ЭлектроПласт» предлагает заключение долгосрочных отношений при поставках импортных электронных компонентов на взаимовыгодных условиях!

Наши преимущества:

- Оперативные поставки широкого спектра электронных компонентов отечественного и импортного производства напрямую от производителей и с крупнейших мировых складов;
- Поставка более 17-ти миллионов наименований электронных компонентов;
- Поставка сложных, дефицитных, либо снятых с производства позиций;
- Оперативные сроки поставки под заказ (от 5 рабочих дней);
- Экспресс доставка в любую точку России;
- Техническая поддержка проекта, помощь в подборе аналогов, поставка прототипов;
- Система менеджмента качества сертифицирована по Международному стандарту ISO 9001;
- Лицензия ФСБ на осуществление работ с использованием сведений, составляющих государственную тайну;
- Поставка специализированных компонентов (Xilinx, Altera, Analog Devices, Intersil, Interpoint, Microsemi, Aeroflex, Peregrine, Syfer, Eurofarad, Texas Instrument, Miteq, Cobham, E2V, MA-COM, Hittite, Mini-Circuits, General Dynamics и др.);

Помимо этого, одним из направлений компании «ЭлектроПласт» является направление «Источники питания». Мы предлагаем Вам помощь Конструкторского отдела:

- Подбор оптимального решения, техническое обоснование при выборе компонента;
- Подбор аналогов;
- Консультации по применению компонента;
- Поставка образцов и прототипов;
- Техническая поддержка проекта;
- Защита от снятия компонента с производства.



Как с нами связаться

Телефон: 8 (812) 309 58 32 (многоканальный)

Факс: 8 (812) 320-02-42

Электронная почта: org@eplast1.ru

Адрес: 198099, г. Санкт-Петербург, ул. Калинина, дом 2, корпус 4, литера А.