

承 認 書  
(SPECIFICATION FOR APPROVAL)

CUSTOMER : 肯創

MODEL : IG220019X00015R

DATE : Dec 13, 2013

SUPPLIER :

CUSTOMER :



肯創科技·許江海



祥儀企業股份有限公司  
SHAYANG YE INDUSTRIAL CO.,LTD.

桃園縣桃園市桃鶯路 461 號  
TEL:(03)3623452  
FAX:(03)3628404  
<http://www.shayye.com.tw>

NO.461,Taoying Rd.,Taoyuan City,  
Taoyuan County,Taiwan R.O.C.  
E-MAIL:sales@shayye.com.tw



# **ASSEMBLY, MAINTENANCE, OPERATION**

1. Install: To avoid internal geared motor touched by overlong screws and caused defective. Please check screw size and length on external dimension drawing when installing geared motor into construction.
  
2. Reprocess: Heavy impact and vibration during reprocessing output shaft may cause loose screws and lead to unbalance gear operation. Please avoid reprocessing output shaft.  
Must to prevent overheat when weld wires into terminal and cause breakdown due to burnt internal geared motor parts.  
Please do not overload the radial load limitation of output shaft when using belt pulley or chain pulley as power transmission. Please do not overload the axial load limitation of output shaft when pressing parts upon it as well.
  
3. Environment: The parts of geared motors or itself may corroded or damaged easier when using or maintaining in out of range environment. Must to pay close attention that gears may corroded even under an allowed environment in long term.
  
4. Impact: Must prevent geared motor from falling and impact, or the parts will get damaged, the screws will be loosed, and the gear operation will unbalance etc...
  
5. Locked out: Please well prepared current transmitting protection in case of burnt motor coil easy and damaged gear from locked out geared motor.
  
6. Output shaft Turning:  
Please note that it is easier to damage gear when directly turning output shaft.
  
7. PWM controlling:  
The graphite brush of motor will be abnormally wore out or the commutator interval will be blocked by carbon powder when using in the condition of D/T under 60%.  
Moreover, please pay attention to the motor with capacitor due to there is ineffectual capacity cycle scope.
  
8. Momentary reverse:  
The graphite brush will be abnormally wore out or coil getting aggravated when geared motor is reversed momentary.  
Also, the commutator interval will be stuck if switch frequently.

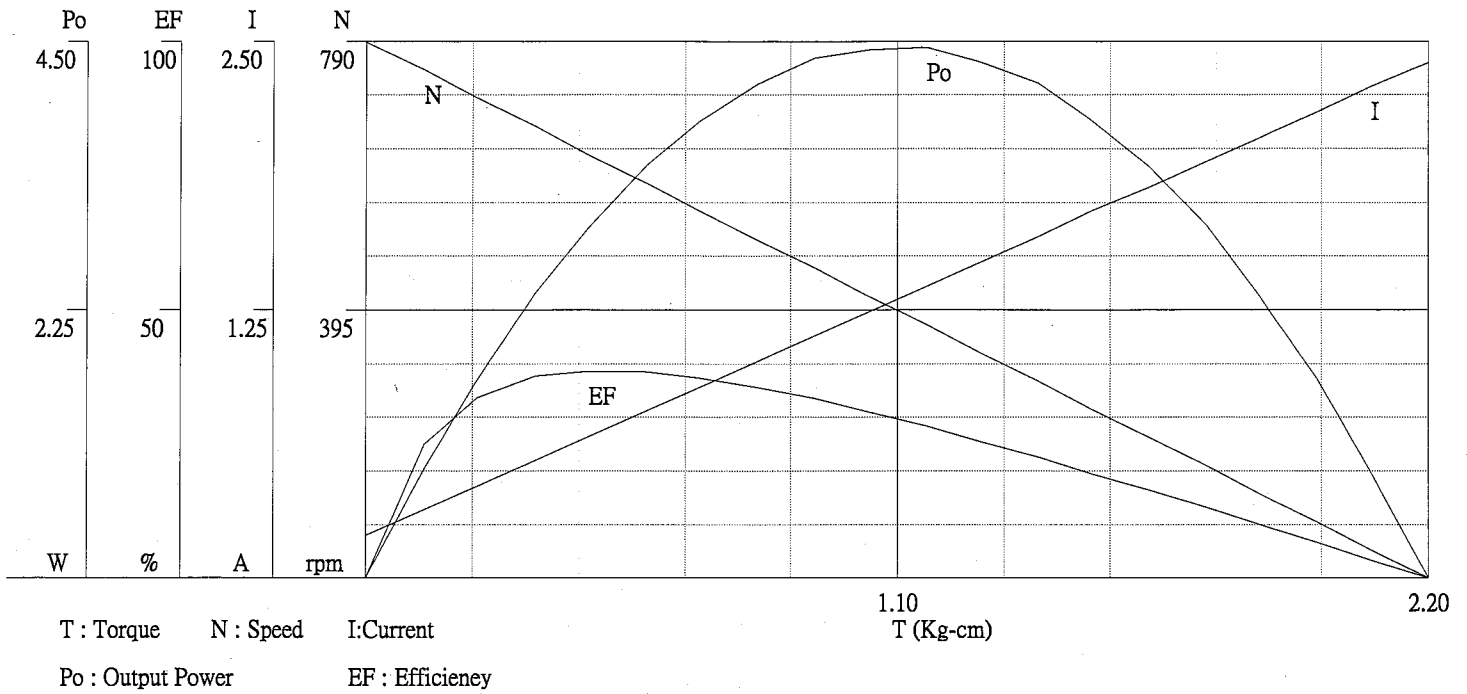
# SHAYANG YE INDUSTRIAL CO.,LTD.

Mode: IG220019X00015R

S/N: 001

Voltage : 12 V

Date: 20131213

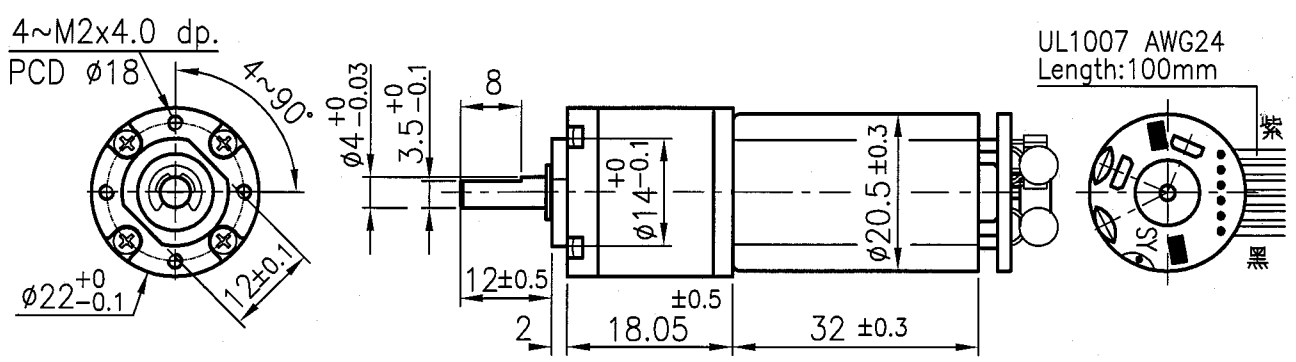


	T(N/m)	[Kg/cm]	N(rpm)	I(A)	Po(W)	EF(%)
No Load	0	0.00	789.00	.20	0	0
	.01	.12	748.21	.32	.92	25
	.03	.35	664.99	.55	2.39	37.73
	.06	.58	581.51	.78	3.46	38.49
	.07	.69	540.29	.89	3.83	37.32
	.08	.81	498.15	1.01	4.14	35.59
	.09	.93	457.23	1.13	4.36	33.55
	.1	1.04	415.47	1.24	4.43	31.05
	.12	1.27	332.34	1.47	4.33	25.56
	.14	1.39	290.84	1.59	4.15	22.65
	.15	1.50	249.35	1.71	3.84	19.5
	.16	1.62	207.75	1.82	3.45	16.48
	.17	1.74	165.96	1.94	2.96	13.25
	.18	1.85	124.67	2.05	2.37	10.03
	.2	2.08	41.56	2.29	.89	3.36
Stall	.22	2.20	0.00	2.40	0	0
Po...(max)	.11	1.16	373.66	1.36	4.45	28.37
EF...(max)	.05	.46	622.40	.66	2.94	38.62

參考 REF.
估價 EVALUATE
試作 INITIAL
製作 MASS

Two Channel Encoder  
Connections :

6 5 4 3 2 1	2. Red : -MOTOR	
JST PHR-6	3. Brown : +MOTOR	
P=2.0-6P	4. Green : HALL SENSOR Vcc	
	5. Blue : HALL SENSOR GND	
	6. Purple : HALL SENSOR A Vout	
		7. Purple : HALL SENSOR B Vout



REDUCTION RATIO: 1/19.22  
 OUTPUT SHAFT: STEEL  
 MOTOR SPECIFICATION: 12V 15000RPM  
 OUTPUT-789RPM/ ≤ 200mA WITH NO LOAD

核准  
APPROVED BY

軸徑	孔徑	長度, 角度	±	-					
— 指定等級區分之數值公差									
區分	1~6	6~18	18~50	50~120	120~250	250~500	500~1000	角度	
等級	1級	0.1	0.2	0.3	0.4	0.5	0.6	0.8	1°
	2級	0.2	0.4	0.6	0.8	1.2	1.6	2.0	2°
未標示孔徑距公差		±0.1			±0.2				

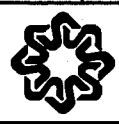
1	新出圖			
設變單號		設變單號		
E.C.N.		E.C.N.		

核對  
CHECKED BY

熱處理 HEAT TREATMENT		件名 PART NAME	GEARMOTOR	單位 UNITS	mm
表面處理 SURFACE		圖號 DWG.	IG220019X00015R	比例 SCALE	9/10
材質 MATERIAL					

繪圖  
DRAWIN BY

重量 WEIGHT	頁次 SHEET	1/1	▽	⊕
--------------	-------------	-----	---	---



祥儀企業股份有限公司  
 SHA YANG YE INDUSTRIAL CO., LTD.

IG22



Компания «ЭлектроПласт» предлагает заключение долгосрочных отношений при поставках импортных электронных компонентов на взаимовыгодных условиях!

Наши преимущества:

- Оперативные поставки широкого спектра электронных компонентов отечественного и импортного производства напрямую от производителей и с крупнейших мировых складов;
- Поставка более 17-ти миллионов наименований электронных компонентов;
- Поставка сложных, дефицитных, либо снятых с производства позиций;
- Оперативные сроки поставки под заказ (от 5 рабочих дней);
- Экспресс доставка в любую точку России;
- Техническая поддержка проекта, помощь в подборе аналогов, поставка прототипов;
- Система менеджмента качества сертифицирована по Международному стандарту ISO 9001;
- Лицензия ФСБ на осуществление работ с использованием сведений, составляющих государственную тайну;
- Поставка специализированных компонентов (Xilinx, Altera, Analog Devices, Intersil, Interpoint, Microsemi, Aeroflex, Peregrine, Syfer, Eurofarad, Texas Instrument, Miteq, Cobham, E2V, MA-COM, Hittite, Mini-Circuits, General Dynamics и др.);

Помимо этого, одним из направлений компании «ЭлектроПласт» является направление «Источники питания». Мы предлагаем Вам помощь Конструкторского отдела:

- Подбор оптимального решения, техническое обоснование при выборе компонента;
- Подбор аналогов;
- Консультации по применению компонента;
- Поставка образцов и прототипов;
- Техническая поддержка проекта;
- Защита от снятия компонента с производства.



#### Как с нами связаться

**Телефон:** 8 (812) 309 58 32 (многоканальный)

**Факс:** 8 (812) 320-02-42

**Электронная почта:** [org@eplast1.ru](mailto:org@eplast1.ru)

**Адрес:** 198099, г. Санкт-Петербург, ул. Калинина, дом 2, корпус 4, литера А.