

## Type 4X Polycarbonate Junction Box (Solid and Clear Cover) *PCJ*

Series

Hinged Screw Cover



### Application

- Designed to insulate and protect controls and components in both indoor and outdoor conditions
- Ideal for industrial pump controls, waste water, irrigation control along with solar/wind and chemical plants

### Standards

- UL 508 Type 1, 2, 3, 4, 4X, 12 and 13
- CSA Type 1, 2, 3, 4, 4X, 12 and 13
- **Complies with**
  - NEMA Type 1, 2, 3, 4, 4X, 12 and 13
  - IEC 60529, IP66
  - Flammability V-O per UL 94
  - UV rating (f1) per UL746C - UV stabilized for outdoor use
  - Compliant with RoHS directive

### Construction

- Injection moulded polycarbonate thermoplastic enclosure with matching cover is easily punched, cut, or drilled
- Enhanced UV inhibitors protect against outdoor weathering
- Threaded brass inserts are provided for optional inner panel or terminal kit mounting. Mounting hardware is included
- Stainless steel 316 screw fasteners
- Door fasteners include a provision for padlocking on Snap Latches
- Enclosure available with clear Polycarbonate cover
- Molded hinge with 316 stainless steel pin
- Captive oil resistant gasket provides a positive seal
- Available with Polycarbonate flange or foot mount brackets for multi-directional mounting
- Operating temperatures between 130°C and - 35 °C (266°F to - 31 °F)
- Impact index of 16 J (12 ft/lb)
- For corrosion resistance information, please refer to table in the Technical Information section

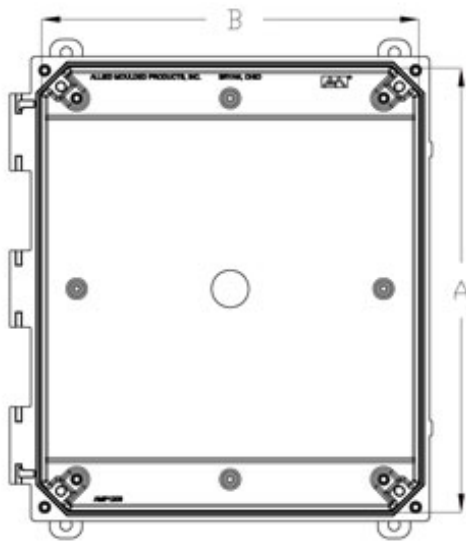
### Finish

- Polycarbonate material has a Light gray finish
- Optional inner panels are available in white powder coated finished steel or unfinished aluminum, or Fiberglass

### Accessories

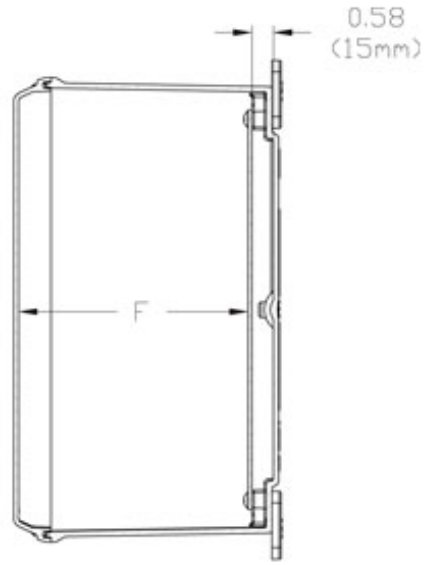
- PJ/PJU Replacement Hardware Kits
- Inner Panels

- Swing Panel

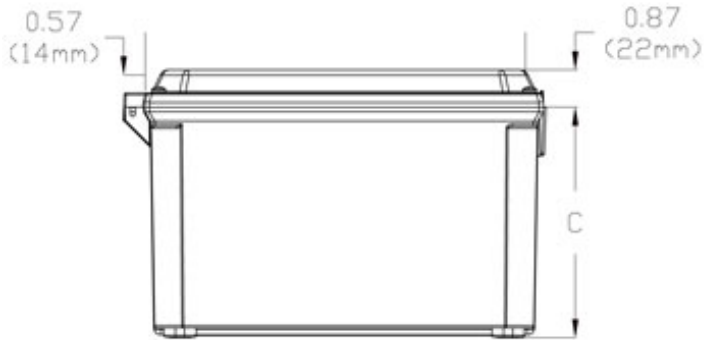


NOTE: COVER REMOVED FOR CLARITY

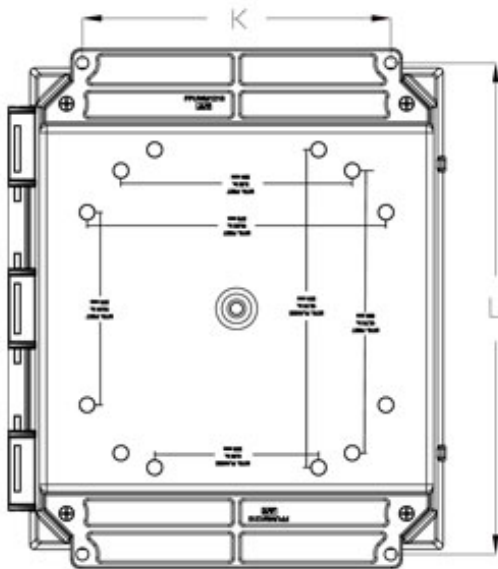
**Front View**



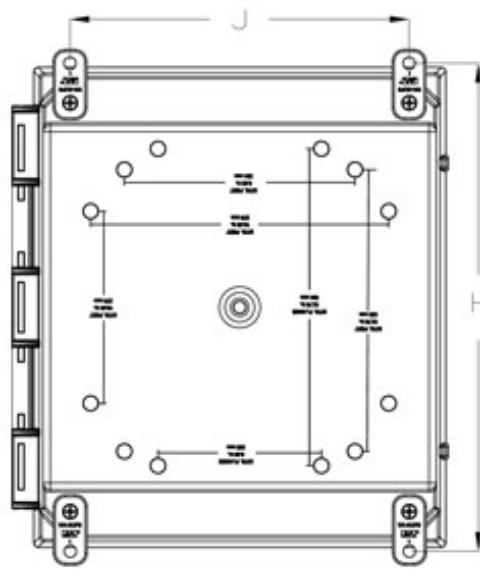
**Side View**



**End View**



**Rear View - Flanged Mount**



**Rear View - Foot Mount**

## Flanged

| Solid Cover<br>Flange<br>Part No. | Clear Cover<br>Flange<br>Part No. | Overall Dimensions |       |      | Panel Dimensions |       | Mounting Centers |               | Optional Steel<br>Inner Panel<br>Part No. |
|-----------------------------------|-----------------------------------|--------------------|-------|------|------------------|-------|------------------|---------------|---|
|                                   |                                   | A                  | B     | C    | D                | E     | K                | L (inches)    |   |
| PCJ664HF                          | PCJ664CCHF                        | 5.93               | 6.16  | 3.98 | 4.81             | 4.81  | 4.00             | 6.88 / 6.75   | PCJR0505                                  |
| PCJ864HF                          | PCJ864CCHF                        | 7.94               | 6.16  | 3.98 | 6.75             | 4.88  | 4.00             | 8.88 / 8.75   | PCJR0705                                  |
| PCJ884HF                          | PCJ884CCHF                        | 7.94               | 8.15  | 3.98 | 6.75             | 6.88  | 6.00             | 8.75          | PCJR0808                                  |
| PCJ1082HF                         | PCJ1082CCHF                       | 9.93               | 8.15  | 2.70 | 8.75             | 6.88  | 6.00             | 10.75         | PCJR0907                                  |
| PCJ1084HF                         | PCJ1084CCHF                       | 9.93               | 8.15  | 3.98 | 8.75             | 6.88  | 6.00             | 10.75         | PCJR0907                                  |
| PCJ12104HF                        | PCJ12104CCHF                      | 11.92              | 10.15 | 3.98 | 10.75            | 8.88  | 8.00             | 12.75         | PCJR1109                                  |
| PCJ12106HF                        | PCJ12106CCHF                      | 11.92              | 10.15 | 5.98 | 10.75            | 8.88  | 8.00             | 12.75         | PCJR1109                                  |
| PCJ14126HF                        | PCJ14126CCHF                      | 13.94              | 12.16 | 5.98 | 12.75            | 10.88 | 10.00            | 14.75 / 14.62 | PCJR1311                                  |
| PCJ16148HF                        | PCJ16148CCHF                      | 15.98              | 13.98 | 7.81 | 14.75            | 12.88 | 12.00            | 17.75         | 14R1513                                   |
| PCJ181610HF                       | PCJ181610CCHF                     | 18.04              | 16.04 | 9.81 | 16.88            | 14.88 | 12.00            | 19.63/19.51   | P1868                                     |

## Mounting Feet

| Solid Cover<br>Mounting Feet<br>Part No. | Clear Cover<br>Mounting Feet<br>Part No. | Overall Dimensions |       |      | Panel Dimensions |       | Mounting Centers |       | Optional Steel<br>Inner Panel<br>Part No. |
|--|--|--------------------|-------|------|------------------|-------|------------------|-------|---|
|  |  | A                  | B     | C    | D                | E     | J                | H     |   |
| PCJ664H                                  | PCJ664CCH                                | 5.93               | 6.16  | 3.98 | 4.81             | 4.81  | 4.91             | 6.75  | PCJR0505                                  |
| PCJ864H                                  | PCJ864CCH                                | 7.94               | 6.16  | 3.98 | 6.75             | 4.88  | 4.91             | 8.75  | PCJR0705                                  |
| PCJ884H                                  | PCJ884CCH                                | 7.94               | 8.15  | 3.98 | 6.75             | 6.88  | 6.91             | 8.75  | PCJR0808                                  |
| PCJ1082H                                 | PCJ1082CCH                               | 9.93               | 8.15  | 2.70 | 8.75             | 6.88  | 6.91             | 10.75 | PCJR0907                                  |
| PCJ1084H                                 | PCJ1084CCH                               | 9.93               | 8.15  | 3.98 | 8.75             | 6.88  | 6.91             | 10.75 | PCJR0907                                  |
| PCJ12104H                                | PCJ12104CCH                              | 11.92              | 10.15 | 3.98 | 10.75            | 8.88  | 8.82             | 12.70 | PCJR1109                                  |
| PCJ12106H                                | PCJ12106CCH                              | 11.92              | 10.15 | 5.98 | 10.75            | 8.88  | 8.82             | 12.70 | PCJR1109                                  |
| PCJ14126H                                | PCJ14126CCH                              | 13.94              | 12.16 | 5.98 | 12.75            | 10.88 | 10.82            | 14.70 | PCJR1311                                  |
| PCJ16148H                                | PCJ16148CCH                              | 15.98              | 13.98 | 7.81 | 14.75            | 12.88 | 11.47            | 17.91 | 14R1513                                   |
| PCJ181610H                               | PCJ181610CCH                             | 18.04              | 16.04 | 9.81 | 16.88            | 14.88 | 13.72            | 19.91 | P1868                                     |

*Data subject to change without notice*



Компания «ЭлектроПласт» предлагает заключение долгосрочных отношений при поставках импортных электронных компонентов на взаимовыгодных условиях!

Наши преимущества:

- Оперативные поставки широкого спектра электронных компонентов отечественного и импортного производства напрямую от производителей и с крупнейших мировых складов;
- Поставка более 17-ти миллионов наименований электронных компонентов;
- Поставка сложных, дефицитных, либо снятых с производства позиций;
- Оперативные сроки поставки под заказ (от 5 рабочих дней);
- Экспресс доставка в любую точку России;
- Техническая поддержка проекта, помощь в подборе аналогов, поставка прототипов;
- Система менеджмента качества сертифицирована по Международному стандарту ISO 9001;
- Лицензия ФСБ на осуществление работ с использованием сведений, составляющих государственную тайну;
- Поставка специализированных компонентов (Xilinx, Altera, Analog Devices, Intersil, Interpoint, Microsemi, Aeroflex, Peregrine, Syfer, Eurofarad, Texas Instrument, Miteq, Cobham, E2V, MA-COM, Hittite, Mini-Circuits, General Dynamics и др.);

Помимо этого, одним из направлений компании «ЭлектроПласт» является направление «Источники питания». Мы предлагаем Вам помощь Конструкторского отдела:

- Подбор оптимального решения, техническое обоснование при выборе компонента;
- Подбор аналогов;
- Консультации по применению компонента;
- Поставка образцов и прототипов;
- Техническая поддержка проекта;
- Защита от снятия компонента с производства.



#### Как с нами связаться

**Телефон:** 8 (812) 309 58 32 (многоканальный)

**Факс:** 8 (812) 320-02-42

**Электронная почта:** [org@eplast1.ru](mailto:org@eplast1.ru)

**Адрес:** 198099, г. Санкт-Петербург, ул. Калинина, дом 2, корпус 4, литера А.