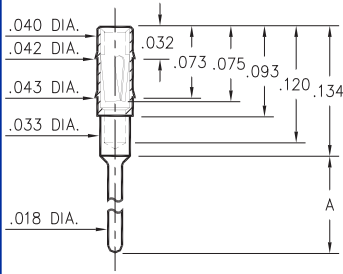




**PIN RECEPTACLES**  
 for .015" - .020" diameter pins (#11 contact)  
 and .015" - .022" diameter pins (#05 & #21 contacts)  
 (see specific contact range on page 217)



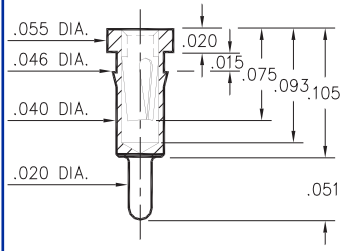
**0489**



Basic Part Number	Length A
0489-0	.102
0489-1	.199
0489-2	.299

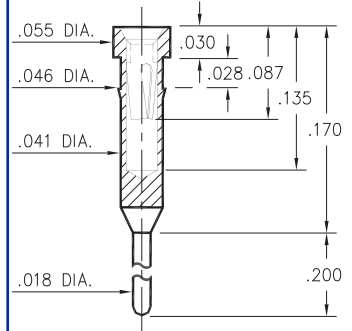
**0489-X-15-XX-11-XX-04-0**  
 Press-fit in .041 mounting hole.

**0463**



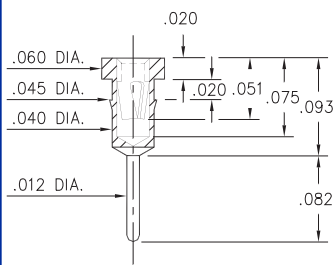
**0463-0-15-XX-21-XX-04-0**  
 Press-fit in .043 mounting hole.  
 shell is Phos. Br. Alloy 544 (B2)

**0466**



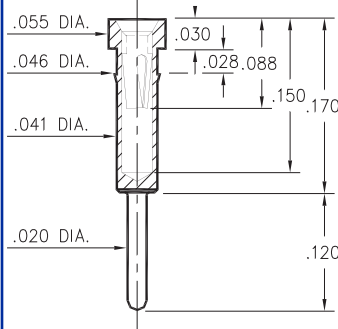
**0466-0-15-XX-21-XX-04-0**  
 Press-fit in .043 mounting hole.  
 shell is Phos. Br. Alloy 544 (B2)

**7491**



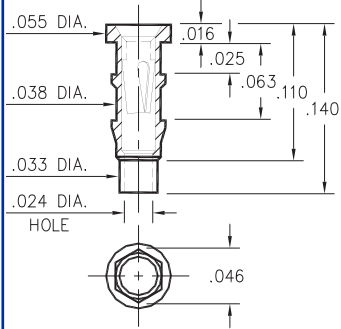
**7491-0-15-XX-X1-XX-04-0**  
 Press-fit in .042 mounting hole

**0462**



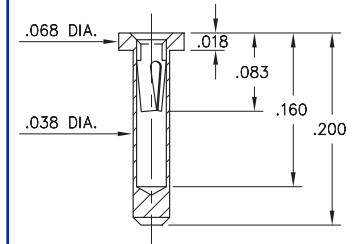
**0462-0-15-XX-X1-XX-04-0**  
 Press-fit in .043 mounting hole

**0560**



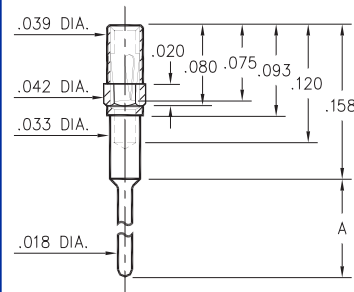
**0560-0-15-XX-11-XX-10-0**  
 Hex press-fit in .043 plated thru hole

**5552**



**5552-0-15-XX-05-XX-10-0**  
 Solder mount in .040 min. mounting hole

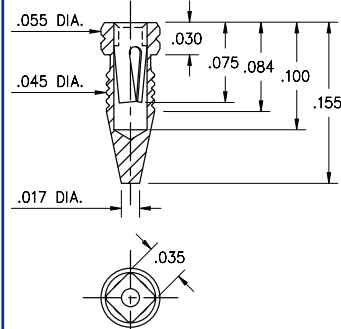
**4890**



Basic Part Number	Length A
4890-0	.102
4890-1	.199
4890-2	.299

**4890-X-15-XX-11-XX-04-0**  
 Octagonal press-fit in .041 mounting hole.

**4994**



**4994-0-15-15-11-27-10-0**  
 Compliant press-fit in .041 - .044 Dia. mounting hole

**SPECIFICATIONS**

**SHELL MATERIAL:**  
 Brass Alloy 360, 1/2 Hard

**CONTACT MATERIAL:**  
 Beryllium Copper Alloy 172, HT

**DIMENSION IN INCHES**  
**TOLERANCES ON:**  
 LENGTHS: ±.005  
 DIAMETERS: ±.002  
 ANGLES: ± 2°

**ORDER CODE: XXXX - X - 1X - XX - XX - XX - XX - 0**

**BASIC PART #**

**SPECIFY SHELL FINISH:**  
 01 200µ" TIN/LEAD OVER NICKEL  
 ◇ 80 200µ" TIN OVER NICKEL (RoHS)  
 ◇ 15 10µ" GOLD OVER NICKEL (RoHS)

**SPECIFY CONTACT FINISH:**  
 02 100µ" TIN/LEAD OVER NICKEL  
 ◇ 84 100µ" TIN OVER NICKEL (RoHS)  
 ◇ 27 30µ" GOLD OVER NICKEL (RoHS)



**SELECT CONTACT**

#05, #11 or #21 CONTACT (DATA ON PAGE 217)



Компания «ЭлектроПласт» предлагает заключение долгосрочных отношений при поставках импортных электронных компонентов на взаимовыгодных условиях!

Наши преимущества:

- Оперативные поставки широкого спектра электронных компонентов отечественного и импортного производства напрямую от производителей и с крупнейших мировых складов;
- Поставка более 17-ти миллионов наименований электронных компонентов;
- Поставка сложных, дефицитных, либо снятых с производства позиций;
- Оперативные сроки поставки под заказ (от 5 рабочих дней);
- Экспресс доставка в любую точку России;
- Техническая поддержка проекта, помощь в подборе аналогов, поставка прототипов;
- Система менеджмента качества сертифицирована по Международному стандарту ISO 9001;
- Лицензия ФСБ на осуществление работ с использованием сведений, составляющих государственную тайну;
- Поставка специализированных компонентов (Xilinx, Altera, Analog Devices, Intersil, Interpoint, Microsemi, Aeroflex, Peregrine, Syfer, Eurofarad, Texas Instrument, Miteq, Cobham, E2V, MA-COM, Hittite, Mini-Circuits, General Dynamics и др.);

Помимо этого, одним из направлений компании «ЭлектроПласт» является направление «Источники питания». Мы предлагаем Вам помощь Конструкторского отдела:

- Подбор оптимального решения, техническое обоснование при выборе компонента;
- Подбор аналогов;
- Консультации по применению компонента;
- Поставка образцов и прототипов;
- Техническая поддержка проекта;
- Защита от снятия компонента с производства.



#### Как с нами связаться

**Телефон:** 8 (812) 309 58 32 (многоканальный)

**Факс:** 8 (812) 320-02-42

**Электронная почта:** [org@eplast1.ru](mailto:org@eplast1.ru)

**Адрес:** 198099, г. Санкт-Петербург, ул. Калинина, дом 2, корпус 4, литера А.