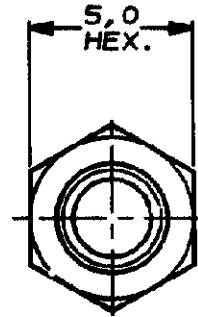
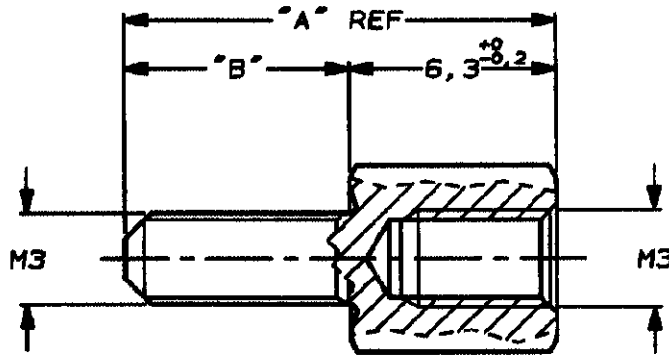
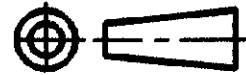


DO NOT SCALE  
DIMENSIONS IN mm

METRIC

THIRD ANGLE  
PROJECTION



DOC. CENTRE  
05 JUNI 1992

-	8,0	14,2	UNPLATED	ARCAP	4-829068-1
-	8,0	14,2	TINPLATED	BRASS	4-829068-3
-	3,0	9,2	UNPLATED	ARCAP	3-829068-3
-	3,0	9,2	TINPLATED	BRASS	3-829068-1
-	11,0	17,2	UNPLATED	ARCAP	2-829068-3
-	11,0	17,2	TINPLATED	BRASS	2-829068-1
-	9,7	15,9	UNPLATED	ARCAP	1-829068-3
-	9,7	15,9	TINPLATED	BRASS	1-829068-1
-	5,0	11,2	UNPLATED	ARCAP	829068-3
-	5,0	11,2	TINPLATED	BRASS	829068-1
-	DIM "B"	DIM "A"	FINISH	MATERIAL	ORDERNUMBER

-	-	-	-	-	<p><b>CUSTOMER DRAWING</b> FOR REFERENCE ONLY WILL NOT BE UPDATED</p> <p>© COPYRIGHT 19- BY AMP HOLLAND B.V. ALL INTERNATIONAL RIGHTS RESERVED. AMP PRODUCTS MAY BE COVERED BY U.S. AND FOREIGN AND/OR PATENTS PENDING. THIS DRAWING IS UNPUBLISHED RELEASED FOR PUBLICATION _____, 19____</p> <p><b>AMP</b>   AMP HOLLAND B.V. s-Hertogenbosch, The Netherlands.</p> <p>NAME SCREWLOCK, FEMALE, HD-SERIES</p>				
B	H-9720	S.M.	C.V.	21-04-92					
LTR.	REVISION RECORD	DR.	CHK.	DATE					
DR.	D. RESSLER	CHK.	C.V. TILBURG	APP.		L.V. BOEST			
DATE.	02-04-91	DATE.	23-04-91	DATE.		25-04-91			
DRG. No.				C-829066	REV. LTR.	B	SHEET	1 OF 1	A4



Компания «ЭлектроПласт» предлагает заключение долгосрочных отношений при поставках импортных электронных компонентов на взаимовыгодных условиях!

Наши преимущества:

- Оперативные поставки широкого спектра электронных компонентов отечественного и импортного производства напрямую от производителей и с крупнейших мировых складов;
- Поставка более 17-ти миллионов наименований электронных компонентов;
- Поставка сложных, дефицитных, либо снятых с производства позиций;
- Оперативные сроки поставки под заказ (от 5 рабочих дней);
- Экспресс доставка в любую точку России;
- Техническая поддержка проекта, помощь в подборе аналогов, поставка прототипов;
- Система менеджмента качества сертифицирована по Международному стандарту ISO 9001;
- Лицензия ФСБ на осуществление работ с использованием сведений, составляющих государственную тайну;
- Поставка специализированных компонентов (Xilinx, Altera, Analog Devices, Intersil, Interpoint, Microsemi, Aeroflex, Peregrine, Syfer, Eurofarad, Texas Instrument, Miteq, Cobham, E2V, MA-COM, Hittite, Mini-Circuits, General Dynamics и др.);

Помимо этого, одним из направлений компании «ЭлектроПласт» является направление «Источники питания». Мы предлагаем Вам помощь Конструкторского отдела:

- Подбор оптимального решения, техническое обоснование при выборе компонента;
- Подбор аналогов;
- Консультации по применению компонента;
- Поставка образцов и прототипов;
- Техническая поддержка проекта;
- Защита от снятия компонента с производства.



#### Как с нами связаться

**Телефон:** 8 (812) 309 58 32 (многоканальный)

**Факс:** 8 (812) 320-02-42

**Электронная почта:** [org@eplast1.ru](mailto:org@eplast1.ru)

**Адрес:** 198099, г. Санкт-Петербург, ул. Калинина, дом 2, корпус 4, литера А.