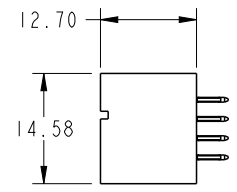
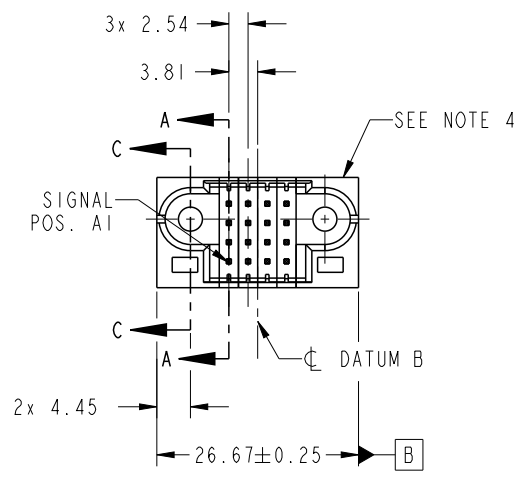


PRODUCT NO.	ROWS	SIGNAL			
		E1	1	2	3
51952-290-- NOTE ③	D C B A				



CODE	DIM "M" MATING LENGTH	CONTACT TYPE
K	[5.59]	SIGNAL
G	[6.86]	SIGNAL

spec ref	See Notes			dr	De-Ming Lu	2014/08/18	projection 	MM ←→	size	A4	scale	1:1
tolerance std	TOLERANCES UNLESS OTHERWISE SPECIFIED			eng	De-Ming Lu	2014/09/15			ecn no	-		
See Notes				chr	-	-						
surface	linear	0.X	±0.50	appr	Pei-Ming Zheng	2014/09/15	product family	PwrBlade	rel level	Released		
		0.XX	±0.25				title	16S	dwg no	51952-290	rev	A
		0.XXX	±0.10				cat. no.	-				
	angular	0°	±2°	www.fci.com								

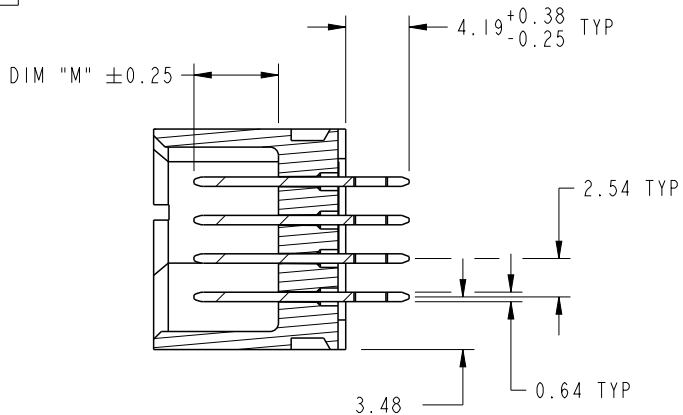
PrdE File - REV C - 2009-06-09



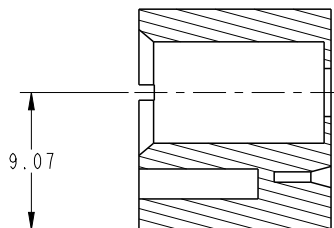
Copyright FCI.

PRODUCT NUMBER

51952-290--  
NOTE 3



SECTION A-A  
SCALE 2:1



SECTION C-C  
SCALE 2:1

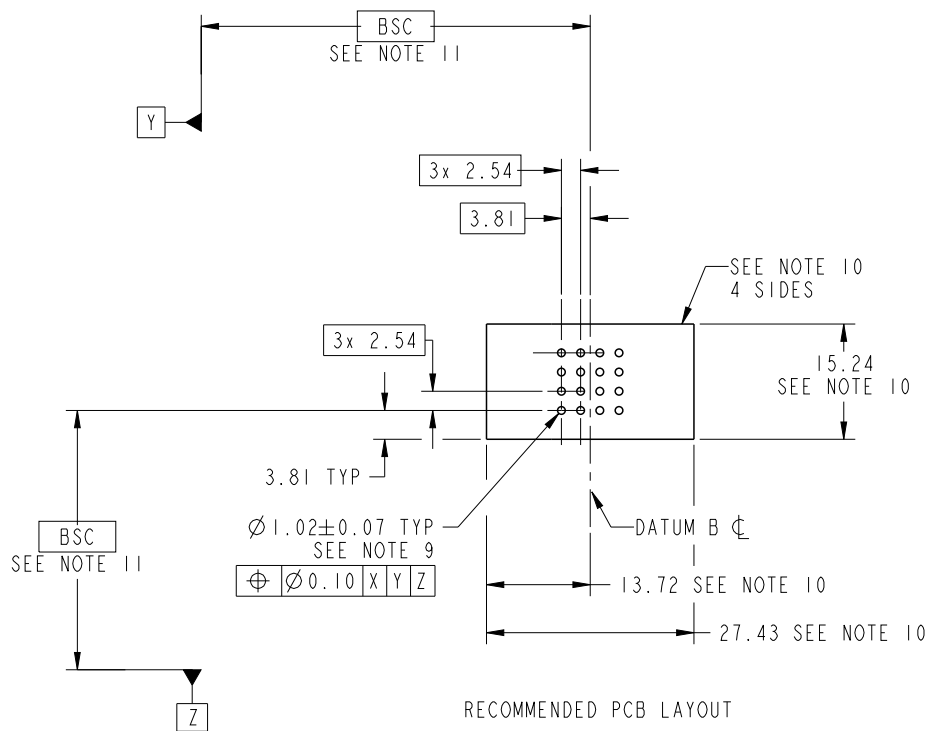
dr	De-Ming Lu	2014/08/18	projection 	MM ←————→	size	A4	scale	1:1
eng	De-Ming Lu	2014/09/15			ecn no	-		
chr	-	-			product family	PwrBlade	rel level	Released
appr	Pei-Ming Zheng	2014/09/15			title 16S VERTICAL PRESS-FIT HEADER	dwg no 51952-290	rev A	
www.fci.com		cat. no.	-	Product - Customer Drw		sheet 2 of 4		



Copyright FCI.

PRODUCT NUMBER

51952-290--  
NOTE 3



Copyright FCI.

dr	De-Ming Lu	2014/08/18	projection 	MM 	size	A4	scale	1:1
eng	De-Ming Lu	2014/09/15			ecn no	-		
chr	-	-			rel level	Released		
appr	Pei-Ming Zheng	2014/09/15	product family	PwrBlade	rev	A		
	title	16S VERTICAL PRESS-FIT HEADER		dwg no	51952-290			
www.fci.com	cat. no.	-	Product - Customer Drw		sheet 3 of 4			

PRODUCT NUMBER

51952-290\_\_  
NOTE 3

NOTES:

1. DIMENSIONS AND TOLERANCES ARE IN ACCORDANCE WITH ASME Y14.5M, 1994 UNLESS OTHERWISE SPECIFIED.

CONNECTOR NOTES:

- ② HOUSING MATERIAL: UL 94 V-0 GLASS FILLED HIGH-TEMP THERMOPLASTIC  
POWER CONTACT MATERIAL: COPPER ALLOY  
SIGNAL PIN MATERIAL: COPPER ALLOY
  - 3. SEE ITEM 3 & 4 IN PRINT 10064183 FOR PLATING SPEC OF 51952-290 AND 51952-290LF RESPECTIVELY.
  - ④ MANUFACTURER'S NAME, DATE CODE AND OPTIONAL P/N TO APPEAR ON THIS SURFACE. THE MARK CAN BE OMITTED IF THERE IS NOT ENOUGH SPACE ON THIS SURFACE.
  - 5. PRODUCT SPECIFICATION GS-12-149.  
APPLICATION SPECIFICATION BUS-20-067.
  - 6. PACKAGED IN TRAYS.
- PCB NOTES:
- 7. ALL HOLE DIAMETERS ARE FINISHED HOLE SIZE.
  - 8. MOUNTING HOLES, WHERE APPLICABLE, ARE UNPLATED.

⑨  $\varnothing 1.151 \pm 0.025$  DRILLED HOLES PLATED WITH  
0.008 MIN SnPb OR Sn OVER .001 [0.03]  
TO 0.08 Cu PLATING TO ACHIEVE  
 $\varnothing 1.02 \pm 0.07$  HOLE.

⑩ CONNECTOR KEEP-OUT ZONE.

⑪ DATUM AND BASIC DIMENSIONS ARE ESTABLISHED BY CUSTOMER.

dr	De-Ming Lu	2014/08/18	projection 	MM 	size	A4	scale	1:1	
eng	De-Ming Lu	2014/09/15			ecn no	-			
chr	-	-							
appr	Pei-Ming Zheng	2014/09/15	product family	PwrBlade	rel level	Released			
		title	16S VERTICAL PRESS-FIT HEADER		dwg no	51952-290		rev	A
www.fci.com		cat. no.	-		Product - Customer Drw			sheet 4 of 4	



Copyright FCI.



Компания «ЭлектроПласт» предлагает заключение долгосрочных отношений при поставках импортных электронных компонентов на взаимовыгодных условиях!

Наши преимущества:

- Оперативные поставки широкого спектра электронных компонентов отечественного и импортного производства напрямую от производителей и с крупнейших мировых складов;
- Поставка более 17-ти миллионов наименований электронных компонентов;
- Поставка сложных, дефицитных, либо снятых с производства позиций;
- Оперативные сроки поставки под заказ (от 5 рабочих дней);
- Экспресс доставка в любую точку России;
- Техническая поддержка проекта, помощь в подборе аналогов, поставка прототипов;
- Система менеджмента качества сертифицирована по Международному стандарту ISO 9001;
- Лицензия ФСБ на осуществление работ с использованием сведений, составляющих государственную тайну;
- Поставка специализированных компонентов (Xilinx, Altera, Analog Devices, Intersil, Interpoint, Microsemi, Aeroflex, Peregrine, Syfer, Eurofarad, Texas Instrument, Miteq, Cobham, E2V, MA-COM, Hittite, Mini-Circuits, General Dynamics и др.);

Помимо этого, одним из направлений компании «ЭлектроПласт» является направление «Источники питания». Мы предлагаем Вам помощь Конструкторского отдела:

- Подбор оптимального решения, техническое обоснование при выборе компонента;
- Подбор аналогов;
- Консультации по применению компонента;
- Поставка образцов и прототипов;
- Техническая поддержка проекта;
- Защита от снятия компонента с производства.



#### Как с нами связаться

**Телефон:** 8 (812) 309 58 32 (многоканальный)

**Факс:** 8 (812) 320-02-42

**Электронная почта:** [org@eplast1.ru](mailto:org@eplast1.ru)

**Адрес:** 198099, г. Санкт-Петербург, ул. Калинина, дом 2, корпус 4, литера А.